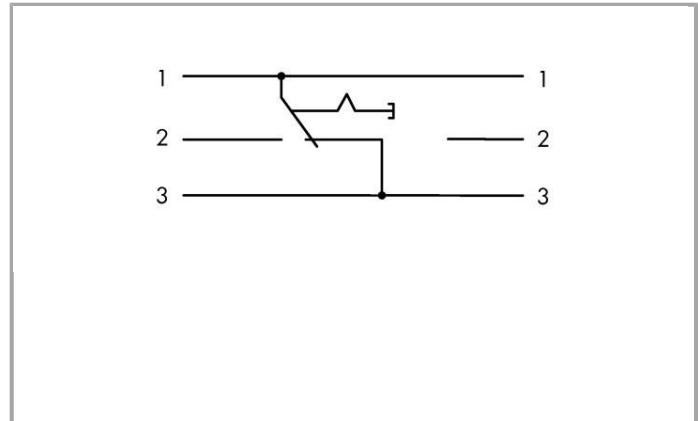


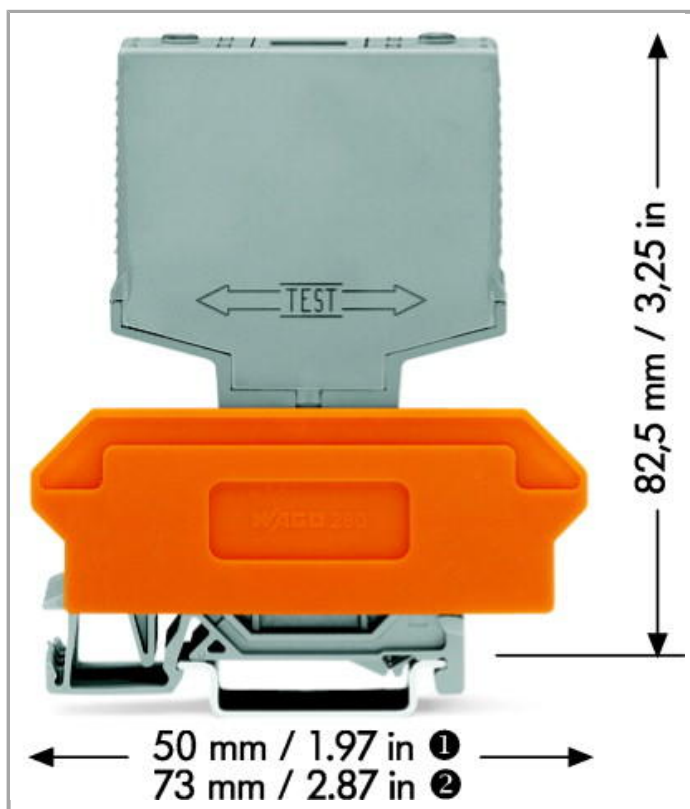
Fiche technique | Numéro d'article: 286-895

Module commutateur; avec commutateur; Tension de commutation AC 250

V; Courant de commutation 6 A

www.wago.com/286-895



**Données****Données électriques**

Courant de commutation charge moteur	4 A
Courant de commutation ohmique	6 A
Max. switching voltage	250 VAC; 24 VDC
Contact gap	≥ 3 mm
Electrical life (N.O.; resistive load; 23 °C)	50 x 10 ³ switching operations

Données géométriques

Largeur	15 mm / 0.591 inch
---------	--------------------

Données mécaniques

Type de montage	Module débrochable pour blocs de bornes de base
En boîtier	Pluggable module for terminal blocks

Données du matériau

Couleur	gris
Charge calorifique	0.404 MJ
Poids	20.5 g

Conditions d'environnement




Température ambiante admissible Fonctionnement pour U_N -20 ... 40 °C

Dates commerciales


Country of origin	DE
GTIN	4045454399801
Customs Tariff No.	85365080990
Product Group	6 (Interface Electronics)

Produits correspondants

General accessories

	N° art.: 280-609 Bloc de bornes de base; 12 pôles; avec bornes pour 4 conducteurs; avec séparateur orange; Pour rail 35 x 15 et 35 x 7,5; 2,5 mm ²	www.wago.com/280-609
	N° art.: 280-619 Bloc de bornes de base; 6 pôles; avec bornes pour 2 conducteurs; avec séparateur orange; Pour rail 35 x 15 et 35 x 7,5; 2,5 mm ²	www.wago.com/280-619
	N° art.: 280-763 Bloc de bornes de base; 12 pôles; avec bornes pour 4 conducteurs; avec support de marquage avec; avec séparateur orange; Pour rail 35 x 15 et 35 x 7,5; 2,5 mm ²	www.wago.com/280-763

Marking accessories

	N° art.: 209-701 Carte de repérage WSB; en carte; non extensible; vierge; encliquetable	www.wago.com/209-701
	N° art.: 209-701/000-002 Carte de repérage WSB; en carte; non extensible; vierge; encliquetable	www.wago.com/209-701/000-002
	N° art.: 209-701/000-005 Carte de repérage WSB; en carte; non extensible; vierge; encliquetable	www.wago.com/209-701/000-005
	N° art.: 209-701/000-006 Carte de repérage WSB; en carte; non extensible; vierge; encliquetable	www.wago.com/209-701/000-006
	N° art.: 209-701/000-007 Carte de repérage WSB; en carte; non extensible; vierge; encliquetable	www.wago.com/209-701/000-007
	N° art.: 209-701/000-012 Carte de repérage WSB; en carte; non extensible; vierge; encliquetable	www.wago.com/209-701/000-012
	N° art.: 209-701/000-017 Carte de repérage WSB; en carte; non extensible; vierge; encliquetable	www.wago.com/209-701/000-017



N° art.: 209-701/000-023

Carte de repérage WSB; en carte; non extensible; vierge; encliquetable

www.wago.com/209-701/000-023



N° art.: 209-701/000-024

Carte de repérage WSB; en carte; non extensible; vierge; encliquetable

www.wago.com/209-701/000-024

Téléchargements

Documentation

Bid Text

286-895	Jan 15, 2016	DOC 24,6 kB	Téléchargement
Interface-Bausteine mit Sonderfunktionen			

Additional Information

Disposal; Electrical and electronic equipment, Packaging	V 1.0.0 Oct 15, 2018	PDF 269,1 kB	Téléchargement
--	-------------------------	-----------------	----------------

smartDATA

CAD data

3D Download 286-895	URL	Téléchargement
---------------------	-----	----------------

Sous réserve de modifications.