

Interrupteur crépusculaire interBär DS-A 8812



Les appareils électriques et électroniques usagés (DEEE) doivent être traités individuellement et conformément aux lois en vigueur en matière de traitement, de récupération et de recyclage des appareils.

Suite à l'application de cette réglementation dans les Etats membres, les utilisateurs résidant au sein de l'Union européenne peuvent désormais ramener gratuitement leurs appareils électriques et électroniques usagés dans les centres de collecte prévus à cet effet.

En France, votre détaillant reprendra également gratuitement votre ancien produit si vous envisagez d'acheter un produit neuf similaire.

Si votre appareil électrique ou électronique usagé comporte des piles ou des accumulateurs, veuillez les retirer de l'appareil et les déposer dans un centre de collecte.



Le décret relatif aux batteries usagées impose au consommateur de déposer toutes les piles et tous les accumulateurs usés dans un centre de collecte adapté (ordonnance relative à la collecte et le traitement des piles usagées). Il est recommandé de ne pas les jeter aux ordures ménagères !



Les piles ou accumulateurs contenant des substances nocives sont marqués par le symbole indiqué ci-contre signalant l'interdiction de les jeter aux ordures ménagères.

Les désignations pour le métal lourd sont les suivantes : **Cd** = cadmium, **Hg** = mercure, **Pb** = plomb. Vous pouvez déposer gratuitement vos piles ou accumulateurs usagés dans les centres de collecte de votre commune, dans nos succursales ou dans tous les points de vente de piles ou d'accumulateurs !

Vous respectez ainsi les ordonnances légales et contribuez à la protection de l'environnement !

Note de l'éditeur

Cette notice est une publication de la société Conrad, ZAC Englos les Géants Lieu-dit Rue du Hem, TSA 72001 SEQUEDIN, 59458 Lomme CEDEX/France.

Tous droits réservés, y compris la traduction. Toute reproduction, quel que soit le type (p.ex. photocopies, micro-films ou saisie dans des traitements de texte électronique) est soumise à une autorisation préalable écrite de l'éditeur.

Le contenu de ce mode d'emploi peut ne pas correspondre fidèlement aux intitulés exacts mentionnés dans les différents menus et paramètres de l'appareil.

Reproduction, même partielle, interdite.

Cette notice est conforme à l'état du produit au moment de l'impression.

Données techniques et conditionnement soumis à modifications sans avis préalable.

Pour tout renseignement, contactez notre service technique au 0892 897 777

© Copyright 2014 par Conrad. Imprimé en CEE.

XXX/11-17/SP

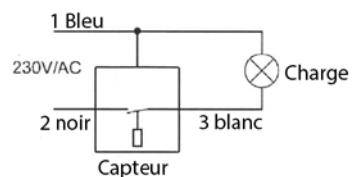
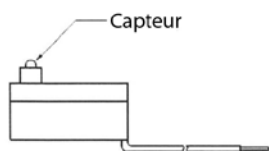
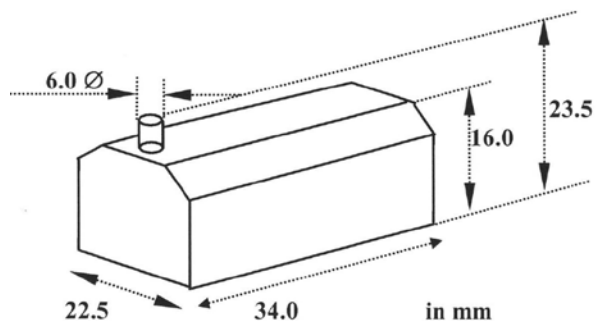
Code : 000505721

Cette notice fait partie du produit. Elle contient des informations importantes concernant son utilisation. Tenez-en compte, même si vous transmettez le produit à un tiers.

Conservez cette notice pour tout report ultérieur !

facile à encastrer grâce à ses petites dimensions

- pour toutes les charges (y compris les ampoules à économie d'énergie)
- test de fonctionnement automatique lors de la mise sous tension pendant environ 5 secondes
- Les impulsions lumineuses parasites sont masquées en moins de 5 secondes, afin d'éviter que la lampe ne s'allume et ne s'éteigne en cas de lumière incidente de courte durée (par exemple véhicules passant à proximité avec les phares allumés).



Attention à l'emplacement du capteur : placez-le de manière à ce qu'il ne soit pas détruit par la lumière de la lampe !

Numéro d'article	8812-005, blanc 8812-006, noir
Tension réseau	230 Volt AC +/- 20 %
Fréquence réseau	50 / 60 Hz
Charge maximale	100 VA
Charge autorisée	Ohmique, inductive, capacitive
Courant de charge maximal	430 mA
Seuil d'activation	5-15 Lux
Seuil de désactivation	30-40 Lux
Hystérèse	Indépendant de la charge
Région spectrale	600-900 nm
Angle d'ouverture	30°
Boîtier	Polycarbonate, coulé

Sous réserve de modifications techniques.

Le raccordement au réseau 230 V doit être effectué par une personne qualifiée uniquement.