

Fiche technique | Numéro d'article: 789-323

Module relais; Tension nominale d'entrée DC 24 V; 1T; Limitation courant constant 16 A; pour charges de type lampes; Commutateur manuel/0 /automatique; Indication d'état rouge; Largeur 18 mm



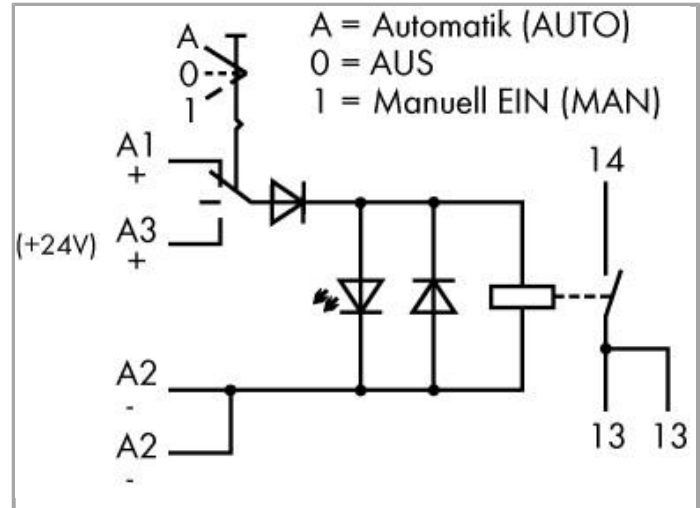
www.wago.com/789-323



RoHS Compliant

BOMcheck.net

Couleur: ■



Description du produit :

Brève description :

Les modules relais série 789 de WAGO sont utilisés pour la commande d'éclairage dans les installations électriques de bâtiment, tels que logements, hôtels, bureaux, ou garages souterrains, etc. ainsi que pour les installations en armoires de distribution industrielles. Le boîtier pour montage sur rail, large de 17,5 mm, est particulièrement approprié pour une installation dans les tableaux de répartition et compteurs.

Note:

Remarque : Un dispositif d'antiparasitage approprié doit être installé parallèlement aux charges inductives.

Données

Données techniques

Circuit de commande

Nominal input voltage U_N	24 VDC
Input voltage range	-15 ... +20 %
Courant d'entrée nominal IN	19 mA

Circuit de charge

Nombre relais 1 T/contacts de marche	1
Contact material (relay)	AgSnO ₂
Limiting continuous current	16 A
Max. make current (resistive)	0,05 s 120 A (AC)
Max. switching voltage	250 VAC
Max. switching power (resistive)	4000 VAAC; DC see load limit curve
Charge min. recommandée	5 V / 100 mA
Temps de montée typ.	15 ms
Temps de relâchement	5 ms
Electrical life (N.O.; resistive load; 23 °C)	100 x 10 ³ switching operations
Mechanical life (N.O.; resistive load; 23 °C)	10 x 10 ⁶ switching operations

Signaling

Indication d'état	LED red
-------------------	---------

Sécurité & Protection

Tension de référence	250 V
Tension assignée de tenue aux chocs	4 kV
Degré de pollution	2
Tension de claquage contact-bobine (AC, 1 min.)	4 kV _{rms}
Dielectric strength, control/load circuit (AC, 1 min)	4 kV _{rms}
Tension de claquage contact ouvert (AC, 1 min)	1 kV _{rms}
Dielectric strength open contact (AC, 1 min)	1 kV _{rms}
Indice de protection	IP20

Données de raccordement

Technique de connexion	CAGE CLAMP®
Conducteur rigide	0,08 ... 2,5 mm ² / 28 ... 14 AWG
Conducteur souple	0,08 ... 2,5 mm ² / 28 ... 14 AWG
Longueur de dénudage	9 ... 10 mm / 0.35 ... 0.39 inch

Données géométriques

Largeur	17,5 mm / 0.689 inch
Profondeur à partir du niveau supérieur du rail	55 mm / 2.165 inch
Profondeur	90 mm / 3.543 inch

Données mécaniques

Type de montage	Rail 35
-----------------	---------

Données du matériau

Couleur	gris
Charge calorifique	5.2 MJ
Poids	54.2 g

Conditions d'environnement

Température ambiante admissible Fonctionnement pour U_N	-25 ... 40 °C
Température ambiante (stockage)	-40 ... 70 °C
Degré de pollution	2

Normes et spécifications





Normes/spécifications	EN 60664-1
-----------------------	------------

Dates commerciales


Country of origin	DE
GTIN	4045454550608
Customs Tariff No.	85364900990
Product Group	6 (Interface Electronics)

Produits correspondants

ferrule

	<p>N° art.: 216-241 Embout d'extrémité; embout pour 0,5 mm² / AWG 22; avec isolation plastique; étamés par électrolyse; www.wago.com/216-241 Cuivre électrolytique; serti de manière étanche aux gaz; selon DIN 46228, partie 4/09.90</p>
	<p>N° art.: 216-242 Embout d'extrémité; embout pour 0,75 mm² / AWG 20; avec isolation plastique; étamés par électrolyse; www.wago.com/216-242 Cuivre électrolytique; serti de manière étanche aux gaz; selon DIN 46228, partie 4/09.90</p>
	<p>N° art.: 216-243 Embout d'extrémité; embout pour 1 mm² / AWG 18; avec isolation plastique; étamés par électrolyse; www.wago.com/216-243 Cuivre électrolytique; serti de manière étanche aux gaz; selon DIN 46228, partie 4/09.90</p>
	<p>N° art.: 216-244 Embout d'extrémité; embout pour 1,5 mm² / AWG 16; avec isolation plastique; étamés par électrolyse; www.wago.com/216-244 Cuivre électrolytique; serti de manière étanche aux gaz; selon DIN 46228, partie 4/09.90</p>

tools

	<p>N° art.: 210-720 Outil de manipulation, partiellement isolé; Type 2, lame (3,5 x 0,5) mm</p>	www.wago.com/210-720
--	---	--

Jumper



N° art.: 789-112

Peigne de pontage; 12 raccords; Courant nominal 16 A; blank

www.wago.com/789-112

Téléchargements

Documentation

Bid Text

789-323	Jul 16, 2018	DOC	Téléchargement
Relaisbaustein		29,2 kB	

Additional Information

Disposal; Electrical and electronic equipment, Packaging	V 1.0.0	PDF	Téléchargement
	Oct 15, 2018	269,1 kB	

Sous réserve de modifications.