

**RIDERSERIES**  
**RCIKIT 24VDC 1CO LD/PB**

**Weidmüller Interface GmbH & Co. KG**  
 Klingenbergstraße 16  
 D-32758 Detmold  
 Germany  
 Fon: +49 5231 14-0  
 Fax: +49 5231 14-292083  
 www.weidmueller.com



Système modulaire se composant de:

- Support relais encliquetable sur rail
- Indicateur à LED
- Etrier de maintien
- Relais embrochable
- Repérage

**Informations générales de commande**

Référence	<a href="#">8881580000</a>
Type	RCIKIT 24VDC 1CO LD/PB
Version	RIDERSERIES, Interfaces relais, Nombre des contacts: 1, Inverseur avec bouton de test, AgNi 90/10, Tension nominale: 24 V DC, Courant permanent: 16 A <sup>(1)</sup> , Raccordement vissé
GTIN (EAN)	4032248631834
Cdt.	10 pièce(s)

## Fiche de données

### RIDERSERIES RCIKIT 24VDC 1CO LD/PB

**Weidmüller Interface GmbH & Co. KG**  
 Klingenbergstraße 16  
 D-32758 Detmold  
 Germany  
 Fon: +49 5231 14-0  
 Fax: +49 5231 14-292083  
 www.weidmueller.com

## Caractéristiques techniques

### Dimensions et poids

Largeur	15,5 mm	Hauteur	77 mm
Profondeur	70 mm	Poids net	56,2 g

### Températures

Température de fonctionnement	-40 °C...+70 °C	Température de stockage	-40 °C...+70 °C
-------------------------------	-----------------	-------------------------	-----------------

### Entrée

Tension nominale	24 V DC	Courant nominal DC	16,7 mA
Résistance bobine	1,440 Ω ±10 %	Puissance nominale	420 mW
Tension de montée/tension de retombée bobine DC	16,8 V / 2,4 V	Indicateur d'état	LED verte bobine DC, rouge bobine AC

### Sortie

Tension de commutation nominale	240 V AC	Tension de commutation AC, max.	400 V
Courant permanent	16 A <sup>(1)</sup>	Cour. à la m. s. tens.	30 A / 4 s
Puissance max. de commutation	4000 VA	Temps de montée / de retombée	8 ms / 6 ms
Fréquence de commutation max. à charge nominale	0,1 Hz		

### Caractéristiques des contacts

Nombre des contacts	1	Version contact	Inverseur avec bouton de test
Matériau des contacts	AgNi 90/10	Durée de vie mécanique	Bobine AC 5 x 10 <sup>6</sup> Cycles de commutation, Bobine DC 10 x 10 <sup>6</sup> Cycles de commutation

### Données nominales

Technique de raccordement du conducteur	Raccordement vissé	Humidité	40 °C/93 % d'humidité rel., pas de condensation
Classe d'inflammabilité selon UL 94	V-0		

### Coordination de l'isolation

Tension nominale	250 V	Lignes d'air et de fuite côté commande - côté charge	≥ 8 mm
Rigidité de tension côté commande - côté charge	5 kV <sub>eff</sub> / 1min	Groupe de matériaux isolants	IIIa
Degré de pollution	3	Catégorie de surtension	III

### Autres caractéristiques techniques

Version	avec levier de forçage	Indicateur d'état	LED verte bobine DC, rouge bobine AC
Diode de roue libre	Oui		

### Plus d'information sur les agréments

Normes	DIN EN 50178
--------	--------------

## Fiche de données

### RIDERSERIES RCIKIT 24VDC 1CO LD/PB

**Weidmüller Interface GmbH & Co. KG**  
 Klingenbergstraße 16  
 D-32758 Detmold  
 Germany  
 Fon: +49 5231 14-0  
 Fax: +49 5231 14-292083  
 www.weidmueller.com

## Caractéristiques techniques

### Données de raccordement

Sections de raccordement, raccordement nominal	2,5 mm <sup>2</sup>	Sections de raccordement, raccordement nominal, min.	0,5 mm <sup>2</sup>
Sections de raccordement, raccordement nominal, max.	2,5 mm <sup>2</sup>	Couple de serrage, min.	0,5 Nm
Couple de serrage, max.	0,7 Nm	Longueur de dénudage, raccordement nominal	8 mm

### Classifications

ETIM 3.0	EC001437	UNSPSC	30-21-19-17
eClass 5.1	27-37-16-01	eClass 6.0	27-37-16-01
eClass 7.0	27-37-16-01		

### Agréments

Agréments



### Téléchargements

Déclaration de conformité	<a href="#">K315_07_09.pdf</a>
EPLAN	<a href="#">8881580000.ema</a>
<a href="#">Modèle 3D</a>	

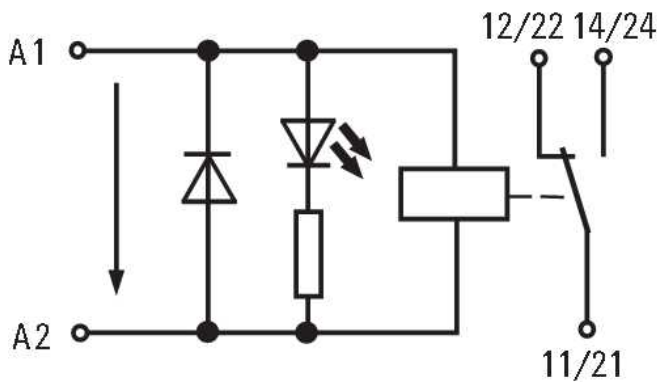
**RIDERSERIES  
RCIKIT 24VDC 1CO LD/PB**

**Weidmüller Interface GmbH & Co. KG**  
 Klingenbergstraße 16  
 D-32758 Detmold  
 Germany  
 Fon: +49 5231 14-0  
 Fax: +49 5231 14-292083  
 www.weidmueller.com

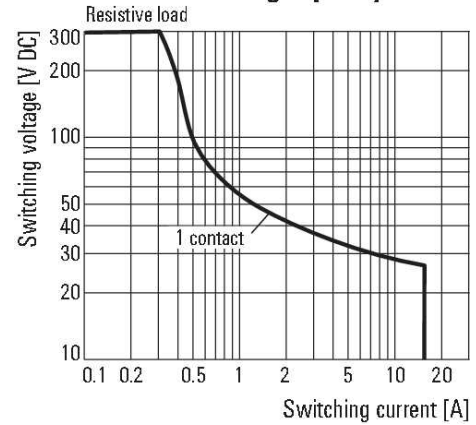
**Dessins**

**Symbole électrique**

**DC-Version**

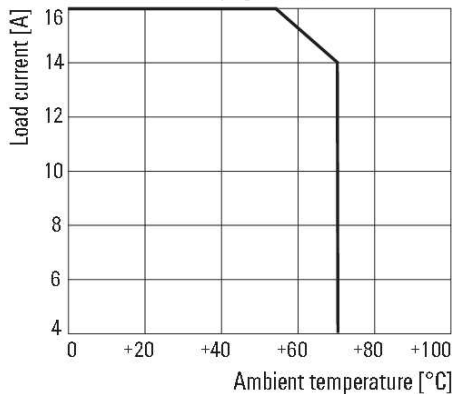


**DC load breaking capacity**

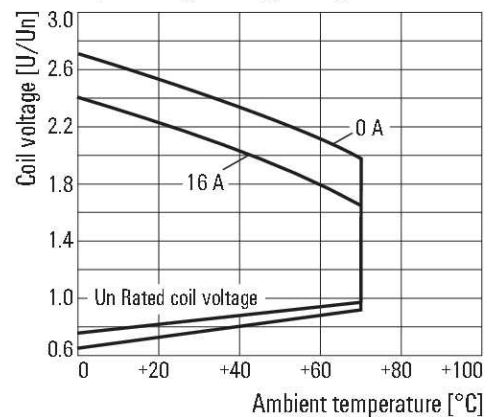


**Derating curve**

in combination with plug-in module

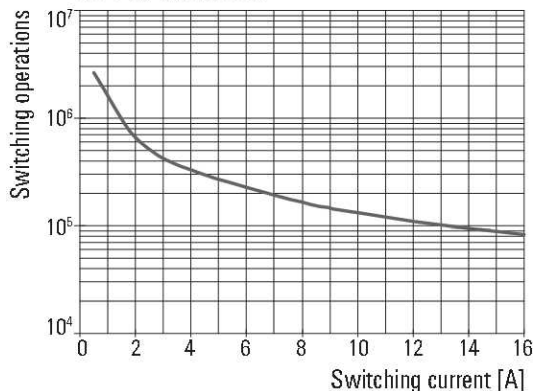


**Operating voltage range DC**



**Electrical endurance**

250 V AC Resistive load



## RIDERSERIES RCIKIT 24VDC 1CO LD/PB

**Weidmüller Interface GmbH & Co. KG**  
 Klingenbergstraße 16  
 D-32758 Detmold  
 Germany  
 Fon: +49 5231 14-0  
 Fax: +49 5231 14-292083  
 www.weidmueller.com

## Accessoires

### LED



Modules de protection enfichables pour les socles à relais RIDERSERIES RCI / RCM avec fonctions de protection complémentaires.

- Au choix avec LED verte ou rouge
- pour tension d'alimentation UC

### Informations générales de commande

Référence	Type	Version	GTIN (EAN)	Cdt.
<a href="#">8869640000</a>	RIM-I 3 6/24VUC GN	RIDERSERIES, Accessoires	4032248614585	10 pièce(s)
<a href="#">8869630000</a>	RIM-I 3 6/24VUC	RIDERSERIES, Accessoires	4032248614578	10 pièce(s)
<a href="#">8869620000</a>	RIM-I 3 24/60VUC GN	RIDERSERIES, Accessoires	4032248614561	10 pièce(s)
<a href="#">8869610000</a>	RIM-I 3 24/60VUC	RIDERSERIES, Accessoires	4032248614554	10 pièce(s)

### Connecteur transversal



Connecteur transversal pour le pontage de raccordements dans la série RIDERSERIES RCI.

### Informations générales de commande

Référence	Type	Version	GTIN (EAN)	Cdt.
<a href="#">8870840000</a>	SRC-I QV P	RIDERSERIES, Connecteur transversal	4032248631681	10 pièce(s)
<a href="#">1132070000</a>	SRC-I QV S	RIDERSERIES, Connecteur transversal	4032248912087	10 pièce(s)

## Fiche de données

### RIDERSERIES RCIKIT 24VDC 1CO LD/PB

**Weidmüller Interface GmbH & Co. KG**  
Klingenbergstraße 16  
D-32758 Detmold  
Germany  
Fon: +49 5231 14-0  
Fax: +49 5231 14-292083  
www.weidmueller.com

## Accessoires

### Varistor de protection



Modules de protection enfichables pour les socles à relais RIDERSERIES RCI / RCM avec fonctions de protection complémentaires.

- avec varistance de protection
- pour tension d'alimentation UC

### Informations générales de commande

Référence	Type	Version	GTIN (EAN)	Cdt.
<a href="#">8869710000</a>	RIM-I 4 24VUC VAR	RIDERSERIES, Accessoires	4032248606344	10 pièce(s)

### Support



Socle relais pour relais de la série RIDERSERIES RCI.

- 1 et 2 inverseurs
- Raccordement vissé et PUSH IN
- standard et hauteur faible

### Informations générales de commande

Référence	Type	Version	GTIN (EAN)	Cdt.
<a href="#">8869480000</a>	SRC-I 2CO N	RIDERSERIES, Accessoires,	4032248614431	10 pièce(s)
Courant permanent: 16 A <sup>(1)</sup> , 8 A, Raccordement vissé				

### LED / Freilaufdiode



Modules de protection enfichables pour les socles à relais RIDERSERIES RCI / RCM avec fonctions de protection complémentaires.

- Au choix avec LED verte ou rouge
- avec diode de roue libre
- pour tension d'alimentation DC

### Informations générales de commande

Référence	Type	Version	GTIN (EAN)	Cdt.
<a href="#">8869590000</a>	RIM-I 2 6/24VDC	RIDERSERIES, Accessoires	4032248614530	10 pièce(s)
<a href="#">8869670000</a>	RIM-I 2 24/60VDC	RIDERSERIES, Accessoires	4032248614608	10 pièce(s)
<a href="#">8869680000</a>	RIM-I 2 24/60VDC GN	RIDERSERIES, Accessoires	4032248614615	10 pièce(s)

Date de création 19 novembre 2012 12:28:26 CET

Niveau du catalogue 06.11.2012 / Toutes modifications techniques réservées

## Fiche de données

### RIDERSERIES RCIKIT 24VDC 1CO LD/PB

**Weidmüller Interface GmbH & Co. KG**  
 Klingenbergstraße 16  
 D-32758 Detmold  
 Germany  
 Fon: +49 5231 14-0  
 Fax: +49 5231 14-292083  
 www.weidmueller.com

## Accessoires

[886960000](#) RIM-I 2 6/24VDC GN

RIDERSERIES, Accessoires 4032248614547 10 pièce(s)

### avec LED, levier de forçage et diode de roue libre



Relais standard de la série RIDERSERIES RCI.

- 1 inverseur
- Relais avec bobine DC
- Relais avec levier de forçage, affichage d'état intégré et diode de roue libre

### Informations générales de commande

Référence	Type	Version	GTIN (EAN)	Cdt.
<a href="#">8870250000</a>	RCI374AC4	RIDERSERIES, Relais, Nombre des contacts: 1, Inverseur avec bouton de test, AgNi 90/10, Tension nominale: 24 V DC, Courant permanent: 16 A, Raccordement enfichable	4032248613625	10 pièce(s)

### Étrier de maintien métal



Étrier de maintien en métal pour les relais de la série RIDERSERIES RCI

### Informations générales de commande

Référence	Type	Version	GTIN (EAN)	Cdt.
<a href="#">1132090000</a>	SRC-I CLIP HM RCI	RIDERSERIES, Accessoires	4032248912209	20 pièce(s)

**Fiche de données**

**RIDERSERIES  
RCIKIT 24VDC 1CO LD/PB**

**Weidmüller Interface GmbH & Co. KG**  
 Klingenbergstraße 16  
 D-32758 Detmold  
 Germany  
 Fon: +49 5231 14-0  
 Fax: +49 5231 14-292083  
 www.weidmueller.com

**Accessoires**

**Clip de repérage**



Clip de repérage pour le repérage des relais de la série RIDERSERIES RCI.

**Informations générales de commande**

Référence	Type	Version	GTIN (EAN)	Cdt.
<a href="#">8869530000</a>	SRC-I MARK	RIDERSERIES, Repérages	4032248614479	10 pièce(s)

**Module de protection**



Modules de protection enfichables pour les socles à relais RIDERSERIES RCI / RCM avec fonctions de protection complémentaires.

- au choix avec diode de roue libre, charge ou avec filtre RC

**Informations générales de commande**

Référence	Type	Version	GTIN (EAN)	Cdt.
<a href="#">8869580000</a>	RIM-I 1 6/230V	RIDERSERIES, Accessoires	4032248614523	10 pièce(s)

**Étrier de maintien plastique**



Étrier de maintien en plastique pour les relais de la série RIDERSERIES RCI

**Informations générales de commande**

Référence	Type	Version	GTIN (EAN)	Cdt.
<a href="#">8869510000</a>	SRC-I CLIP HP	RIDERSERIES, Accessoires	4032248614462	10 pièce(s)