

**RIDERSERIES
RCIKIT 24VDC 1CO LED**
Weidmüller Interface GmbH & Co. KG

Klingenbergstraße 16

D-32758 Detmold

Germany

Fon: +49 5231 14-0

Fax: +49 5231 14-292083

www.weidmueller.com



Système modulaire se composant de:

- Support relais encliquetable sur rail
- Indicateur à LED
- Etrier de maintien
- Relais embrochable
- Repérage

Informations générales de commande

| | |
|------------|---|
| Référence | 8871000000 |
| Type | RCIKIT 24VDC 1CO LED |
| Version | RIDERSERIES, Interfaces relais, Nombre des contacts: 1, Inverseur, AgNi 90/10, Tension nominale: 24 V DC, Courant permanent: 16 A ⁽¹⁾ , Raccordement vissé |
| GTIN (EAN) | 4032248604135 |
| Cdt. | 10 pièce(s) |

Fiche de données

RIDERSERIES RCIKIT 24VDC 1CO LED

Weidmüller Interface GmbH & Co. KG
Klingenbergstraße 16
D-32758 Detmold
Germany
Fon: +49 5231 14-0
Fax: +49 5231 14-292083
www.weidmueller.com

Caractéristiques techniques

Dimensions et poids

| | | | |
|------------|---------|-----------|---------|
| Largeur | 15,5 mm | Hauteur | 77 mm |
| Profondeur | 70 mm | Poids net | 57,32 g |

Températures

| | | | |
|-------------------------------|-----------------|-------------------------|-----------------|
| Température de fonctionnement | -40 °C...+70 °C | Température de stockage | -40 °C...+70 °C |
|-------------------------------|-----------------|-------------------------|-----------------|

Entrée

| | | | |
|---|----------------|--------------------|--------------------------------------|
| Tension nominale | 24 V DC | Courant nominal DC | 16,7 mA |
| Résistance bobine | 1,440 Ω ±10 % | Puissance nominale | 420 mW |
| Tension de montée/tension de retombée bobine DC | 16,8 V / 2,4 V | Indicateur d'état | LED verte bobine DC, rouge bobine AC |

Sortie

| | | | |
|---|---------------------|---------------------------------|-------------|
| Tension de commutation nominale | 240 V AC | Tension de commutation AC, max. | 400 V |
| Courant permanent | 16 A ⁽¹⁾ | Cour. à la m. s. tens. | 30 A / 4 s |
| Puissance max. de commutation | 4000 VA | Temps de montée / de retombée | 8 ms / 6 ms |
| Fréquence de commutation max. à charge nominale | 0,1 Hz | | |

Caractéristiques des contacts

| | | | |
|-----------------------|------------|------------------------|---|
| Nombre des contacts | 1 | Version contact | Inverseur |
| Matériau des contacts | AgNi 90/10 | Durée de vie mécanique | Bobine AC 5 x 10 ⁶ Cycles de commutation, Bobine DC 10 x 10 ⁶ Cycles de commutation |

Données nominales

| | | | |
|---|--------------------|----------|---|
| Technique de raccordement du conducteur | Raccordement vissé | Humidité | 40 °C/93 % d'humidité rel., pas de condensation |
| Classe d'inflammabilité selon UL 94 | V-0 | | |

Coordination de l'isolation

| | | | |
|---|----------------------------|--|--------|
| Tension nominale | 250 V | Lignes d'air et de fuite côté commande - côté charge | ≥ 8 mm |
| Rigidité de tension côté commande - côté charge | 5 kV _{eff} / 1min | Groupe de matériaux isolants | IIIa |
| Degré de pollution | 3 | Catégorie de surtension | III |

Autres caractéristiques techniques

| | | | |
|---------------------|------------------|-------------------|--------------------------------------|
| Version | sans bouton test | Indicateur d'état | LED verte bobine DC, rouge bobine AC |
| Diode de roue libre | Oui | | |

Plus d'information sur les agréments

| | |
|--------|--------------|
| Normes | DIN EN 50178 |
|--------|--------------|

Fiche de données

**RIDERSERIES
RCIKIT 24VDC 1CO LED**

Weidmüller Interface GmbH & Co. KG
 Klingenbergstraße 16
 D-32758 Detmold
 Germany
 Fon: +49 5231 14-0
 Fax: +49 5231 14-292083
 www.weidmueller.com

Caractéristiques techniques

Données de raccordement

| | | | |
|--|---------------------|--|---------------------|
| Sections de raccordement, raccordement nominal | 2,5 mm ² | Sections de raccordement, raccordement nominal, min. | 0,5 mm ² |
| Sections de raccordement, raccordement nominal, max. | 2,5 mm ² | Couple de serrage, min. | 0,5 Nm |
| Couple de serrage, max. | 0,7 Nm | Longueur de dénudage, raccordement nominal | 8 mm |

Classifications

| | | | |
|------------|-------------|------------|-------------|
| ETIM 3.0 | EC001437 | UNSPSC | 30-21-19-17 |
| eClass 5.1 | 27-37-16-01 | eClass 6.0 | 27-37-16-01 |
| eClass 7.0 | 27-37-16-01 | | |

Agréments

Agréments



Téléchargements

| | |
|---------------------------|--------------------------------|
| Déclaration de conformité | K315_07_09.pdf |
| EPLAN | 8871000000.ema |
| Modèle 3D | |

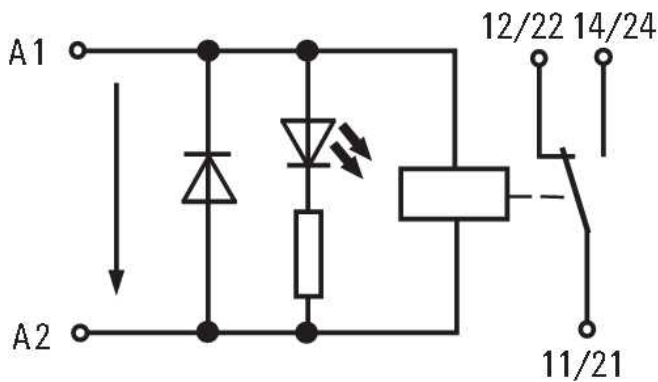
**RIDERSERIES
RCIKIT 24VDC 1CO LED**

Weidmüller Interface GmbH & Co. KG
 Klingenbergstraße 16
 D-32758 Detmold
 Germany
 Fon: +49 5231 14-0
 Fax: +49 5231 14-292083
 www.weidmueller.com

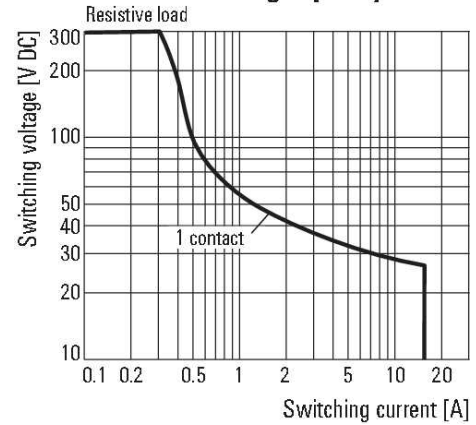
Dessins

Symbole électrique

DC-Version

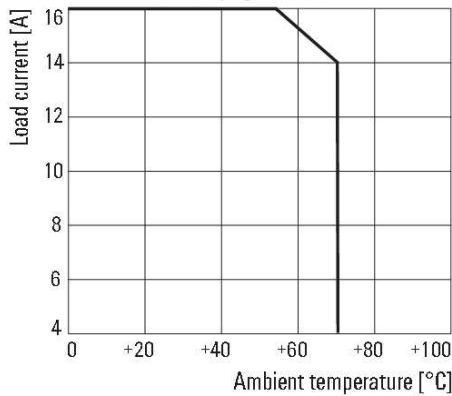


DC load breaking capacity

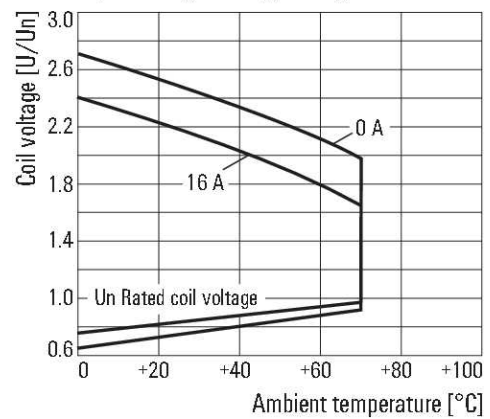


Derating curve

in combination with plug-in module

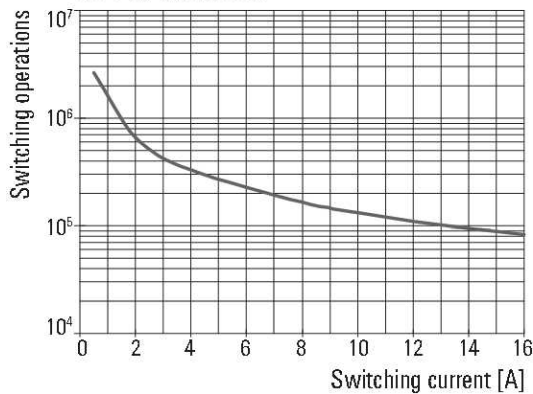


Operating voltage range DC



Electrical endurance

250 V AC Resistive load



RIDERSERIES RCIKIT 24VDC 1CO LED

Weidmüller Interface GmbH & Co. KG
 Klingenbergstraße 16
 D-32758 Detmold
 Germany
 Fon: +49 5231 14-0
 Fax: +49 5231 14-292083
 www.weidmueller.com

Accessoires

LED



Modules de protection enfichables pour les socles à relais RIDERSERIES RCI / RCM avec fonctions de protection complémentaires.

- Au choix avec LED verte ou rouge
- pour tension d'alimentation UC

Informations générales de commande

| Référence | Type | Version | GTIN (EAN) | Cdt. |
|----------------------------|---------------------|--------------------------|---------------|-------------|
| 8869640000 | RIM-I 3 6/24VUC GN | RIDERSERIES, Accessoires | 4032248614585 | 10 pièce(s) |
| 8869630000 | RIM-I 3 6/24VUC | RIDERSERIES, Accessoires | 4032248614578 | 10 pièce(s) |
| 8869620000 | RIM-I 3 24/60VUC GN | RIDERSERIES, Accessoires | 4032248614561 | 10 pièce(s) |
| 8869610000 | RIM-I 3 24/60VUC | RIDERSERIES, Accessoires | 4032248614554 | 10 pièce(s) |

Connecteur transversal



Connecteur transversal pour le pontage de raccordements dans la série RIDERSERIES RCI.

Informations générales de commande

| Référence | Type | Version | GTIN (EAN) | Cdt. |
|----------------------------|------------|-------------------------------------|---------------|-------------|
| 8870840000 | SRC-I QV P | RIDERSERIES, Connecteur transversal | 4032248631681 | 10 pièce(s) |
| 1132070000 | SRC-I QV S | RIDERSERIES, Connecteur transversal | 4032248912087 | 10 pièce(s) |

Fiche de données

RIDERSERIES RCIKIT 24VDC 1CO LED

Weidmüller Interface GmbH & Co. KG
 Klingenbergstraße 16
 D-32758 Detmold
 Germany
 Fon: +49 5231 14-0
 Fax: +49 5231 14-292083
 www.weidmueller.com

Accessoires

Varistor de protection



Modules de protection enfichables pour les socles à relais RIDERSERIES RCI / RCM avec fonctions de protection complémentaires.

- avec varistance de protection
- pour tension d'alimentation UC

Informations générales de commande

| Référence | Type | Version | GTIN (EAN) | Cdt. |
|----------------------------|-------------------|--------------------------|---------------|-------------|
| 8869710000 | RIM-I 4 24VUC VAR | RIDERSERIES, Accessoires | 4032248606344 | 10 pièce(s) |

Support



Socle relais pour relais de la série RIDERSERIES RCI.

- 1 et 2 inverseurs
- Raccordement vissé et PUSH IN
- standard et hauteur faible

Informations générales de commande

| Référence | Type | Version | GTIN (EAN) | Cdt. |
|---|-------------|---------------------------|---------------|-------------|
| 8869480000 | SRC-I 2CO N | RIDERSERIES, Accessoires, | 4032248614431 | 10 pièce(s) |
| Courant permanent: 16 A ⁽¹⁾ , 8 A, Raccordement vissé | | | | |

LED / Freilaufdiode



Modules de protection enfichables pour les socles à relais RIDERSERIES RCI / RCM avec fonctions de protection complémentaires.

- Au choix avec LED verte ou rouge
- avec diode de roue libre
- pour tension d'alimentation DC

Informations générales de commande

| Référence | Type | Version | GTIN (EAN) | Cdt. |
|----------------------------|---------------------|--------------------------|---------------|-------------|
| 8869590000 | RIM-I 2 6/24VDC | RIDERSERIES, Accessoires | 4032248614530 | 10 pièce(s) |
| 8869670000 | RIM-I 2 24/60VDC | RIDERSERIES, Accessoires | 4032248614608 | 10 pièce(s) |
| 8869680000 | RIM-I 2 24/60VDC GN | RIDERSERIES, Accessoires | 4032248614615 | 10 pièce(s) |

Fiche de données

**RIDERSERIES
RCIKIT 24VDC 1CO LED**

Weidmüller Interface GmbH & Co. KG
 Klingenbergstraße 16
 D-32758 Detmold
 Germany
 Fon: +49 5231 14-0
 Fax: +49 5231 14-292083
 www.weidmueller.com

Accessoires

[886960000](#) RIM-I 2 6/24VDC GN

RIDERSERIES, Accessoires 4032248614547 10 pièce(s)

Étrier de maintien métal



Étrier de maintien en métal pour les relais de la série RIDERSERIES RCI

Informations générales de commande

| Référence | Type | Version | GTIN (EAN) | Cdt. |
|----------------------------|-------------------|--------------------------|---------------|-------------|
| 1132090000 | SRC-I CLIP HM RCI | RIDERSERIES, Accessoires | 4032248912209 | 20 pièce(s) |

Clip de repérage



Clip de repérage pour le repérage des relais de la série RIDERSERIES RCI.

Informations générales de commande

| Référence | Type | Version | GTIN (EAN) | Cdt. |
|----------------------------|------------|------------------------|---------------|-------------|
| 8869530000 | SRC-I MARK | RIDERSERIES, Repérages | 4032248614479 | 10 pièce(s) |

Module de protection



Modules de protection enfilables pour les socles à relais RIDERSERIES RCI / RCM avec fonctions de protection complémentaires.

- au choix avec diode de roue libre, charge ou avec filtre RC

Informations générales de commande

| Référence | Type | Version | GTIN (EAN) | Cdt. |
|----------------------------|----------------|--------------------------|---------------|-------------|
| 8869580000 | RIM-I 1 6/230V | RIDERSERIES, Accessoires | 4032248614523 | 10 pièce(s) |

Fiche de données

**RIDERSERIES
RCIKIT 24VDC 1CO LED**

Weidmüller Interface GmbH & Co. KG
 Klingenbergstraße 16
 D-32758 Detmold
 Germany
 Fon: +49 5231 14-0
 Fax: +49 5231 14-292083
 www.weidmueller.com

Accessoires

avec LED et diode de roue libre



Relais standard de la série RIDERSERIES RCI.

- 1 inverseur
- Relais avec bobine DC
- Relais avec affichage d'état intégré et diode de roue libre

Informations générales de commande

| Référence | Type | Version | GTIN (EAN) | Cdt. |
|----------------------------|-----------|--|---------------|-------------|
| 8870100000 | RCI314AC4 | RIDERSERIES, Relais, Nombre des contacts: 1, Inverseur, AgNi 90/10, Tension nominale: 24 V DC, Courant permanent: 16 A, Raccordement enfichable | 4032248613472 | 10 pièce(s) |

Étrier de maintien plastique



Étrier de maintien en plastique pour les relais de la série RIDERSERIES RCI

Informations générales de commande

| Référence | Type | Version | GTIN (EAN) | Cdt. |
|----------------------------|---------------|--------------------------|---------------|-------------|
| 8869510000 | SRC-I CLIP HP | RIDERSERIES, Accessoires | 4032248614462 | 10 pièce(s) |