

**RIDERSERIES**  
**RCIKIT 24VAC 2CO LED**
**Weidmüller Interface GmbH & Co. KG**

Klingenbergstraße 16

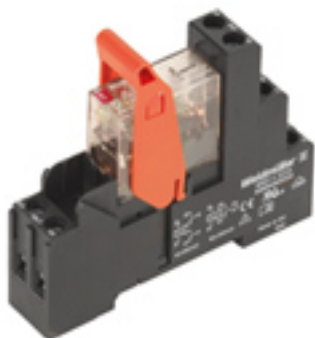
D-32758 Detmold

Germany

Fon: +49 5231 14-0

Fax: +49 5231 14-292083

www.weidmueller.com



Système modulaire se composant de:

- Support relais encliquetable sur rail
- Indicateur à LED
- Etrier de maintien
- Relais embrochable
- Repérage

**Informations générales de commande**

Référence	<a href="#">8871040000</a>
Type	RCIKIT 24VAC 2CO LED
Version	RIDERSERIES, Interfaces relais, Nombre des contacts: 2, Inverseur, AgNi 90/10, Tension nominale: 24 V AC, Courant permanent: 8 A, Raccordement vissé
GTIN (EAN)	4032248604197
Cdt.	10 pièce(s)

## Fiche de données

### RIDERSERIES RCIKIT 24VAC 2CO LED

**Weidmüller Interface GmbH & Co. KG**  
Klingenbergstraße 16  
D-32758 Detmold  
Germany  
Fon: +49 5231 14-0  
Fax: +49 5231 14-292083  
www.weidmueller.com

## Caractéristiques techniques

### Dimensions et poids

Largeur	15,5 mm	Hauteur	77 mm
Profondeur	70 mm	Poids net	55,12 g

### Températures

Température de fonctionnement	-40 °C...+70 °C	Température de stockage	-40 °C...+70 °C
-------------------------------	-----------------	-------------------------	-----------------

### Entrée

Tension nominale	24 V AC	Courant nominal AC	31,6 mA
Résistance bobine	350 Ω ± 10 %	Puissance nominale	0,75 VA
Tension de montée/tension de retombée bobine AC	18 V / 3,6 V	Indicateur d'état	LED verte bobine DC, rouge bobine AC

### Sortie

Tension de commutation nominale	240 V AC	Tension de commutation AC, max.	400 V
Courant permanent	8 A	Cour. à la m. s. tens.	15 A / 4 s
Puissance max. de commutation	2000 VA	Temps de montée / de retombée	10 ms / 4 ms
Fréquence de commutation max. à charge nominale	0,1 Hz		

### Caractéristiques des contacts

Nombre des contacts	2	Version contact	Inverseur
Matériau des contacts	AgNi 90/10	Durée de vie mécanique	Bobine AC 5 x 10 <sup>6</sup> Cycles de commutation, Bobine DC 10 x 10 <sup>6</sup> Cycles de commutation

### Données nominales

Technique de raccordement du conducteur	Raccordement vissé	Humidité	40 °C/93 % d'humidité rel., pas de condensation
Classe d'inflammabilité selon UL 94	V-0		

### Coordination de l'isolation

Tension nominale	250 V	Lignes d'air et de fuite côté commande - côté charge	≥ 8 mm
Rigidité de tension côté commande - côté charge	5 kV <sub>eff</sub> / 1min	Groupe de matériaux isolants	IIIa
Degré de pollution	2	Catégorie de surtension	III

### Autres caractéristiques techniques

Version	sans bouton test	Indicateur d'état	LED verte bobine DC, rouge bobine AC
---------	------------------	-------------------	--------------------------------------

### Plus d'information sur les agréments

Normes	DIN EN 50178
--------	--------------

**Fiche de données**

**RIDERSERIES  
RCIKIT 24VAC 2CO LED**

**Weidmüller Interface GmbH & Co. KG**  
 Klingenbergstraße 16  
 D-32758 Detmold  
 Germany  
 Fon: +49 5231 14-0  
 Fax: +49 5231 14-292083  
 www.weidmueller.com

**Caractéristiques techniques**

**Données de raccordement**

Sections de raccordement, raccordement nominal	2,5 mm <sup>2</sup>	Sections de raccordement, raccordement nominal, min.	0,5 mm <sup>2</sup>
Sections de raccordement, raccordement nominal, max.	2,5 mm <sup>2</sup>	Couple de serrage, min.	0,5 Nm
Couple de serrage, max.	0,7 Nm	Longueur de dénudage, raccordement nominal	8 mm

**Classifications**

ETIM 3.0	EC001437	UNSPSC	30-21-19-17
eClass 5.1	27-37-16-01	eClass 6.0	27-37-16-01
eClass 7.0	27-37-16-01		

**Agréments**

Agréments



**Téléchargements**

Déclaration de conformité	<a href="#">K314_07_09.pdf</a>
EPLAN	<a href="#">8871040000.ema</a>
<a href="#">Modèle 3D</a>	

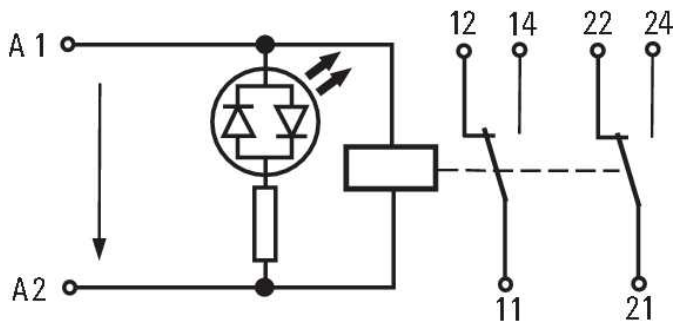
**RIDERSERIES  
RCIKIT 24VAC 2CO LED**

**Weidmüller Interface GmbH & Co. KG**  
 Klingenbergstraße 16  
 D-32758 Detmold  
 Germany  
 Fon: +49 5231 14-0  
 Fax: +49 5231 14-292083  
 www.weidmueller.com

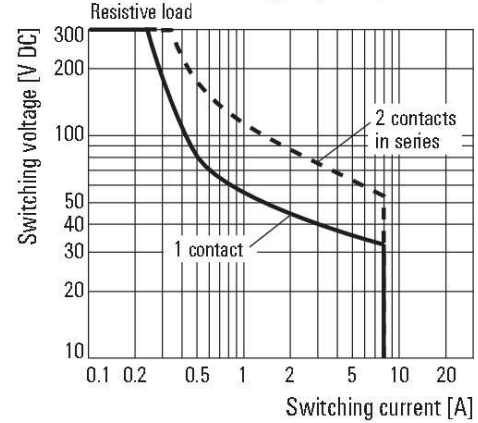
**Dessins**

**Symbole électrique**

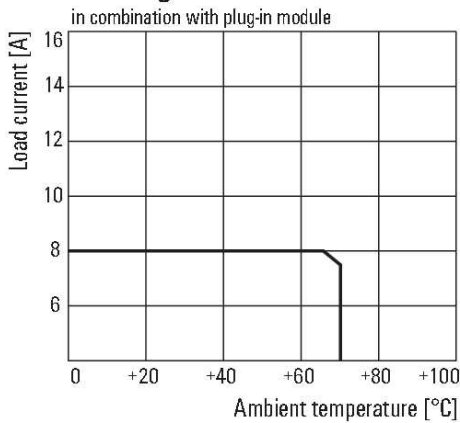
**AC-Version**



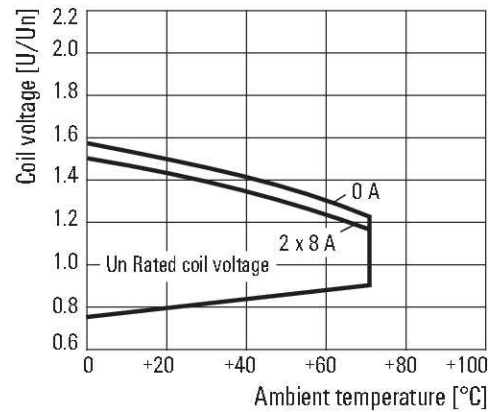
**DC load breaking capacity**



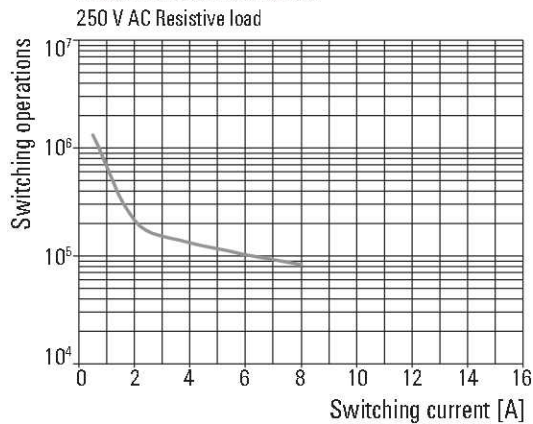
**Derating curve**



**Operating voltage range AC**



**Electrical endurance**



## RIDERSERIES RCIKIT 24VAC 2CO LED

**Weidmüller Interface GmbH & Co. KG**  
 Klingenbergstraße 16  
 D-32758 Detmold  
 Germany  
 Fon: +49 5231 14-0  
 Fax: +49 5231 14-292083  
 www.weidmueller.com

## Accessoires

### LED



Modules de protection enfichables pour les socles à relais RIDERSERIES RCI / RCM avec fonctions de protection complémentaires.

- Au choix avec LED verte ou rouge
- pour tension d'alimentation UC

### Informations générales de commande

Référence	Type	Version	GTIN (EAN)	Cdt.
<a href="#">8869640000</a>	RIM-I 3 6/24VUC GN	RIDERSERIES, Accessoires	4032248614585	10 pièce(s)
<a href="#">8869630000</a>	RIM-I 3 6/24VUC	RIDERSERIES, Accessoires	4032248614578	10 pièce(s)
<a href="#">8869620000</a>	RIM-I 3 24/60VUC GN	RIDERSERIES, Accessoires	4032248614561	10 pièce(s)
<a href="#">8869610000</a>	RIM-I 3 24/60VUC	RIDERSERIES, Accessoires	4032248614554	10 pièce(s)

### Connecteur transversal



Connecteur transversal pour le pontage de raccordements dans la série RIDERSERIES RCI.

### Informations générales de commande

Référence	Type	Version	GTIN (EAN)	Cdt.
<a href="#">8870840000</a>	SRC-I QV P	RIDERSERIES, Connecteur transversal	4032248631681	10 pièce(s)
<a href="#">1132070000</a>	SRC-I QV S	RIDERSERIES, Connecteur transversal	4032248912087	10 pièce(s)

## RIDERSERIES RCIKIT 24VAC 2CO LED

**Weidmüller Interface GmbH & Co. KG**  
 Klingenbergstraße 16  
 D-32758 Detmold  
 Germany  
 Fon: +49 5231 14-0  
 Fax: +49 5231 14-292083  
 www.weidmueller.com

## Accessoires

### Varistor de protection



Modules de protection enfichables pour les socles à relais RIDERSERIES RCI / RCM avec fonctions de protection complémentaires.

- avec varistance de protection
- pour tension d'alimentation UC

### Informations générales de commande

Référence	Type	Version	GTIN (EAN)	Cdt.
<a href="#">8869710000</a>	RIM-I 4 24VUC VAR	RIDERSERIES, Accessoires	4032248606344	10 pièce(s)

### Support



Socle relais pour relais de la série RIDERSERIES RCI.

- 1 et 2 inverseurs
- Raccordement vissé et PUSH IN
- standard et hauteur faible

### Informations générales de commande

Référence	Type	Version	GTIN (EAN)	Cdt.
<a href="#">8869480000</a>	SRC-I 2CO N	RIDERSERIES, Accessoires,	4032248614431	10 pièce(s)
Courant permanent: 16 A <sup>(1)</sup> , 8 A, Raccordement vissé				

### Étrier de maintien métal



Étrier de maintien en métal pour les relais de la série RIDERSERIES RCI

### Informations générales de commande

Référence	Type	Version	GTIN (EAN)	Cdt.
<a href="#">1132090000</a>	SRC-I CLIP HM RCI	RIDERSERIES, Accessoires	4032248912209	20 pièce(s)

## Fiche de données

### RIDERSERIES RCIKIT 24VAC 2CO LED

**Weidmüller Interface GmbH & Co. KG**  
 Klingenbergstraße 16  
 D-32758 Detmold  
 Germany  
 Fon: +49 5231 14-0  
 Fax: +49 5231 14-292083  
 www.weidmueller.com

## Accessoires

### Clip de repérage



Clip de repérage pour le repérage des relais de la série RIDERSERIES RCI.

### Informations générales de commande

Référence	Type	Version	GTIN (EAN)	Cdt.
<a href="#">8869530000</a>	SRC-I MARK	RIDERSERIES, Repérages	4032248614479	10 pièce(s)

### avec LED



Relais standard de la série RIDERSERIES RCI.

- 2 inverseurs
- Relais avec bobine AC
- Relais avec affichage d'état intégré

### Informations générales de commande

Référence	Type	Version	GTIN (EAN)	Cdt.
<a href="#">8870210000</a>	RCI424R24	RIDERSERIES, Relais, Nombre des contacts: 2, Inverseur, AgNi 90/10, Tension nominale: 24 V AC, Courant permanent: 8 A, Raccordement enfichable	4032248613571	10 pièce(s)

### Module de protection



Modules de protection enfichables pour les socles à relais RIDERSERIES RCI / RCM avec fonctions de protection complémentaires.

- au choix avec diode de roue libre, charge ou avec filtre RC

### Informations générales de commande

Référence	Type	Version	GTIN (EAN)	Cdt.
<a href="#">8869580000</a>	RIM-I 1 6/230V	RIDERSERIES, Accessoires	4032248614523	10 pièce(s)

Date de création 19 novembre 2012 12:29:45 CET

Niveau du catalogue 06.11.2012 / Toutes modifications techniques réservées

**Fiche de données**

**RIDERSERIES  
RCIKIT 24VAC 2CO LED**

**Weidmüller Interface GmbH & Co. KG**  
 Klingenbergstraße 16  
 D-32758 Detmold  
 Germany  
 Fon: +49 5231 14-0  
 Fax: +49 5231 14-292083  
 www.weidmueller.com

**Accessoires**

[8869770000](#) RIM-I 3 6/60VAC RC

RIDERSERIES, Accessoires 4032248606320 10 pièce(s)

**Étrier de maintien plastique**



Étrier de maintien en plastique pour les relais de la série RIDERSERIES RCI

**Informations générales de commande**

Référence	Type	Version	GTIN (EAN)	Cdt.
<a href="#">8869510000</a>	SRC-I CLIP HP	RIDERSERIES, Accessoires	4032248614462	10 pièce(s)