

**RIDERSERIES
RCIKIT 230VAC 2CO LED**

Weidmüller Interface GmbH & Co. KG
 Klingenbergstraße 16
 D-32758 Detmold
 Germany
 Fon: +49 5231 14-0
 Fax: +49 5231 14-292083
 www.weidmueller.com



Système modulaire se composant de:

- Support relais encliquetable sur rail
- Indicateur à LED
- Etrier de maintien
- Relais embrochable
- Repérage

Informations générales de commande

Référence	8871050000
Type	RCIKIT 230VAC 2CO LED
Version	RIDERSERIES, Interfaces relais, Nombre des contacts: 2, Inverseur, AgNi 90/10, Tension nominale: 230 V AC, Courant permanent: 8 A, Raccordement vissé
GTIN (EAN)	4032248604210
Cdt.	10 pièce(s)

Fiche de données

RIDERSERIES RCIKIT 230VAC 2CO LED

Weidmüller Interface GmbH & Co. KG
 Klingenbergstraße 16
 D-32758 Detmold
 Germany
 Fon: +49 5231 14-0
 Fax: +49 5231 14-292083
 www.weidmueller.com

Caractéristiques techniques

Dimensions et poids

Largeur	15,5 mm	Hauteur	77 mm
Profondeur	70 mm	Poids net	56,32 g

Températures

Température de fonctionnement	-40 °C...+70 °C	Température de stockage	-40 °C...+70 °C
-------------------------------	-----------------	-------------------------	-----------------

Entrée

Tension nominale	230 V AC	Courant nominal AC	3,5 mA
Résistance bobine	32,500 Ω ± 15 %	Puissance nominale	0,8 VA
Tension de montée/tension de retombée bobine AC	172,5 V / 34,5 V	Indicateur d'état	LED verte bobine DC, rouge bobine AC

Sortie

Tension de commutation nominale	240 V AC	Tension de commutation AC, max.	400 V
Courant permanent	8 A	Cour. à la m. s. tens.	15 A / 4 s
Puissance max. de commutation	2000 VA	Temps de montée / de retombée	10 ms / 4 ms
Fréquence de commutation max. à charge nominale	0,1 Hz		

Caractéristiques des contacts

Nombre des contacts	2	Version contact	Inverseur
Matériau des contacts	AgNi 90/10	Durée de vie mécanique	Bobine AC 5 x 10 ⁶ Cycles de commutation, Bobine DC 10 x 10 ⁶ Cycles de commutation

Données nominales

Technique de raccordement du conducteur	Raccordement vissé	Humidité	40 °C/93 % d'humidité rel., pas de condensation
Classe d'inflammabilité selon UL 94	V-0		

Coordination de l'isolation

Tension nominale	250 V	Lignes d'air et de fuite côté commande - côté charge	≥ 8 mm
Rigidité de tension côté commande - côté charge	5 kV _{eff} / 1min	Groupe de matériaux isolants	IIIa
Degré de pollution	2	Catégorie de surtension	III

Autres caractéristiques techniques

Version	sans bouton test	Indicateur d'état	LED verte bobine DC, rouge bobine AC
---------	------------------	-------------------	--------------------------------------

Plus d'information sur les agréments

Normes	DIN EN 50178
--------	--------------

Fiche de données

**RIDERSERIES
RCIKIT 230VAC 2CO LED**

Weidmüller Interface GmbH & Co. KG
 Klingenbergstraße 16
 D-32758 Detmold
 Germany
 Fon: +49 5231 14-0
 Fax: +49 5231 14-292083
 www.weidmueller.com

Caractéristiques techniques

Données de raccordement

Sections de raccordement, raccordement nominal	2,5 mm ²	Sections de raccordement, raccordement nominal, min.	0,5 mm ²
Sections de raccordement, raccordement nominal, max.	2,5 mm ²	Couple de serrage, min.	0,5 Nm
Couple de serrage, max.	0,7 Nm	Longueur de dénudage, raccordement nominal	8 mm

Classifications

ETIM 3.0	EC001437	UNSPSC	30-21-19-17
eClass 5.1	27-37-16-01	eClass 6.0	27-37-16-01
eClass 7.0	27-37-16-01		

Agréments

Agréments



Téléchargements

Déclaration de conformité	K314_07_09.pdf
EPLAN	8871050000.ema
Modèle 3D	

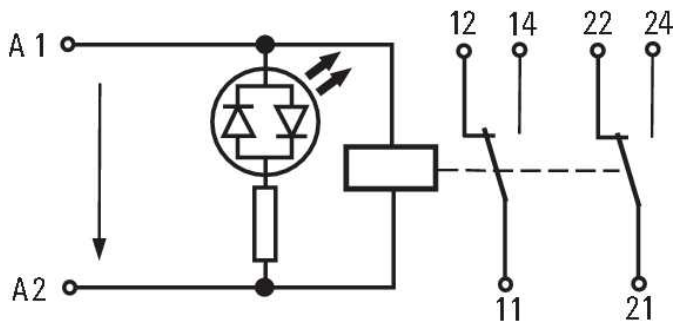
**RIDERSERIES
RCIKIT 230VAC 2CO LED**

Weidmüller Interface GmbH & Co. KG
 Klingenbergstraße 16
 D-32758 Detmold
 Germany
 Fon: +49 5231 14-0
 Fax: +49 5231 14-292083
 www.weidmueller.com

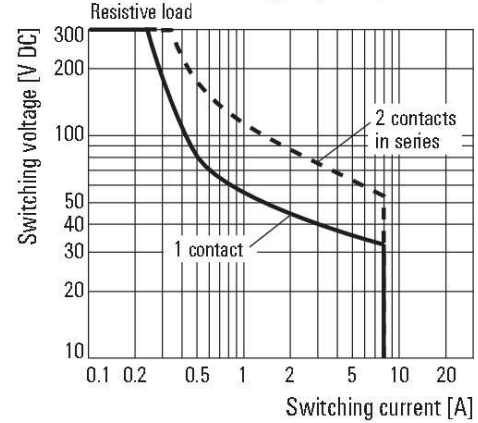
Dessins

Symbole électrique

AC-Version

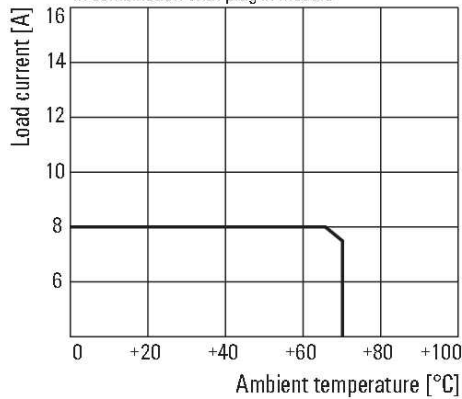


DC load breaking capacity

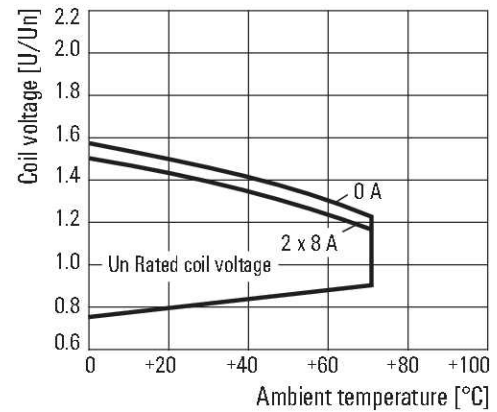


Derating curve

in combination with plug-in module

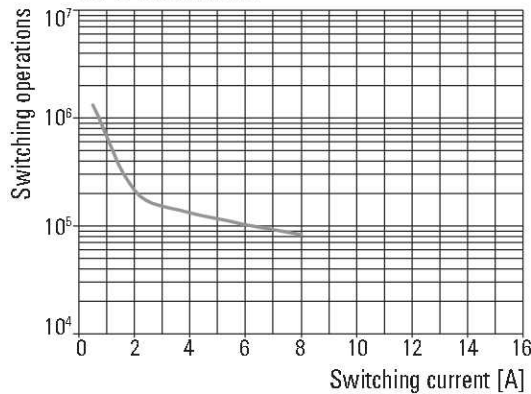


Operating voltage range AC



Electrical endurance

250 V AC Resistive load



RIDERSERIES RCIKIT 230VAC 2CO LED

Weidmüller Interface GmbH & Co. KG
 Klingenbergstraße 16
 D-32758 Detmold
 Germany
 Fon: +49 5231 14-0
 Fax: +49 5231 14-292083
 www.weidmueller.com

Accessoires

LED



Modules de protection enfichables pour les socles à relais RIDERSERIES RCI / RCM avec fonctions de protection complémentaires.

- Au choix avec LED verte ou rouge
- pour tension d'alimentation UC

Informations générales de commande

Référence	Type	Version	GTIN (EAN)	Cdt.
8869650000	RIM-I 3 110/230VUC	RIDERSERIES, Accessoires	4032248614592	10 pièce(s)
8869660000	RIM-I 3 110/230VUC GN	RIDERSERIES, Accessoires	4032248614721	10 pièce(s)

Connecteur transversal



Connecteur transversal pour le pontage de raccordements dans la série RIDERSERIES RCI.

Informations générales de commande

Référence	Type	Version	GTIN (EAN)	Cdt.
8870840000	SRC-I QV P	RIDERSERIES, Connecteur transversal	4032248631681	10 pièce(s)
1132070000	SRC-I QV S	RIDERSERIES, Connecteur transversal	4032248912087	10 pièce(s)

Varistor de protection



Modules de protection enfichables pour les socles à relais RIDERSERIES RCI / RCM avec fonctions de protection complémentaires.

- avec varistance de protection
- pour tension d'alimentation UC

Informations générales de commande

Référence	Type	Version	GTIN (EAN)	Cdt.
8869750000	RIM-I 4 230VUC VAR	RIDERSERIES, Accessoires	4032248606368	10 pièce(s)

RIDERSERIES RCIKIT 230VAC 2CO LED

Weidmüller Interface GmbH & Co. KG
 Klingenbergstraße 16
 D-32758 Detmold
 Germany
 Fon: +49 5231 14-0
 Fax: +49 5231 14-292083
 www.weidmueller.com

Accessoires

Support



Socle relais pour relais de la série RIDERSERIES RCI.

- 1 et 2 inverseurs
- Raccordement vissé et PUSH IN
- standard et hauteur faible

Informations générales de commande

Référence	Type	Version	GTIN (EAN)	Cdt.
8869480000	SRC-I 2CO N	RIDERSERIES, Accessoires,	4032248614431	10 pièce(s)
Courant permanent: 16 A ⁽¹⁾ , 8 A, Raccordement vissé				

Étrier de maintien métal



Étrier de maintien en métal pour les relais de la série RIDERSERIES RCI

Informations générales de commande

Référence	Type	Version	GTIN (EAN)	Cdt.
1132090000	SRC-I CLIP HM RCI	RIDERSERIES, Accessoires	4032248912209	20 pièce(s)

Clip de repérage



Clip de repérage pour le repérage des relais de la série RIDERSERIES RCI.

Informations générales de commande

Référence	Type	Version	GTIN (EAN)	Cdt.
8869530000	SRC-I MARK	RIDERSERIES, Repérages	4032248614479	10 pièce(s)

RIDERSERIES RCIKIT 230VAC 2CO LED

Weidmüller Interface GmbH & Co. KG
 Klingenbergstraße 16
 D-32758 Detmold
 Germany
 Fon: +49 5231 14-0
 Fax: +49 5231 14-292083
 www.weidmueller.com

Accessoires

avec LED



Relais standard de la série RIDERSERIES RCI.

- 2 inverseurs
- Relais avec bobine AC
- Relais avec affichage d'état intégré

Informations générales de commande

Référence	Type	Version	GTIN (EAN)	Cdt.
8870230000	RCI424T30	RIDERSERIES, Relais, Nombre des contacts: 2, Inverseur, AgNi 90/10, Tension nominale: 230 V AC, Courant permanent: 8 A, Raccordement enfichable	4032248613601	10 pièce(s)

Module de protection



Modules de protection enfichables pour les socles à relais RIDERSERIES RCI / RCM avec fonctions de protection complémentaires.

- au choix avec diode de roue libre, charge ou avec filtre RC

Informations générales de commande

Référence	Type	Version	GTIN (EAN)	Cdt.
8869580000	RIM-I 1 6/230V	RIDERSERIES, Accessoires	4032248614523	10 pièce(s)
8870830000	RIM-I 1 R 110/230V	RIDERSERIES, Accessoires	4032248631674	10 pièce(s)
8869790000	RIM-I 3 110/230VAC RC	RIDERSERIES, Accessoires	4032248606337	10 pièce(s)

Fiche de données**RIDERSERIES
RCIKIT 230VAC 2CO LED**

Weidmüller Interface GmbH & Co. KG
Klingenbergstraße 16
D-32758 Detmold
Germany
Fon: +49 5231 14-0
Fax: +49 5231 14-292083
www.weidmueller.com

Accessoires**Étrier de maintien plastique**

Étrier de maintien en plastique pour les relais de la série
RIDERSERIES RCI

Informations générales de commande

Référence	Type	Version	GTIN (EAN)	Cdt.
8869510000	SRC-I CLIP HP	RIDERSERIES, Accessoires	4032248614462	10 pièce(s)