

**TERMOPTO**  
**TOP 24VDC/24VDC 4A**

**Weidmüller Interface GmbH & Co. KG**  
 Klingenbergstraße 16  
 D-32758 Detmold  
 Germany  
 Fon: +49 5231 14-0  
 Fax: +49 5231 14-292083  
 www.weidmueller.com



Le module à relais statique TERMOPTO est utilisé dans des applications industrielles pour lesquelles une séparation de potentiel et une adaptation de signal sont suffisantes sans amplification de commutation. Le modèle compact en format blocs de jonction épargne de l'espace sur le rail profilé et offre l'option d'une connexion transversale enfichable.

La possibilité de choisir entre 10 tensions d'entrée et 3 tensions de sortie, ainsi que le choix entre un raccordement vissé ou Push In offre 60 variantes pour des utilisations diverses.

Le circuit de protection intégré offre une protection suffisante pour l'utilisation avec des charges ohmiques ou légèrement inductives et capacitives. Pour les charges purement inductives, capacitives ou présentant des pointes élevées à la fermeture ou à l'ouverture comme les électrovannes ou les lampes à incandescence il faut dimensionner attentivement le module ou ajouter des protections supplémentaires.

**Informations générales de commande**

Référence	<a href="#">1254880000</a>
Type	TOP 24VDC/24VDC 4A
Version	TERMOPTO, Relais statique, Tension nominale: 24 V DC $\pm 20\%$ , Tension de commutation nominale: 3...33 V DC, Courant de commutation nominal: 4 A, Raccordement PUSH IN
GTIN (EAN)	4050118047615
Cdt.	10 pièce(s)

## Fiche de données

### TERMOPTO TOP 24VDC/24VDC 4A

**Weidmüller Interface GmbH & Co. KG**  
Klingenbergstraße 16  
D-32758 Detmold  
Germany  
Fon: +49 5231 14-0  
Fax: +49 5231 14-292083  
www.weidmueller.com

## Caractéristiques techniques

### Dimensions et poids

Largeur	6,1 mm	Hauteur	79,5 mm
Profondeur	55 mm	Poids net	17,5 g

### Températures

Température de fonctionnement	-20 °C...+60 °C	Température de stockage	-40 °C...+80 °C
-------------------------------	-----------------	-------------------------	-----------------

### Probabilité de panne

MTTF	1 188 Années
------	--------------

### Côté commande

Tension nominale	24 V DC $\pm$ 20 %	Courant nominal de commande	7 mA DC
Puissance nominale	$\leq$ 170 mW	Fréquence d'entrée	$\leq$ 10 Hz
Tension d'enclenchement	$\geq$ 16,8 V DC	Tension de retombée	$\leq$ 9,6 V DC
Interrupteur de protection côté commande	Varistance inversion polarité	Affichage de l'état côté commande	LED verte

### Côté charge

Tension de commutation nominale	3...33 V DC	Courant permanent	4 A
Courant de commutation nominal	4 A	Retard à la mise s. tension	$<$ 20 $\mu$ s
Retard à la coupure	$<$ 200 $\mu$ s	Catégorie de charge	DC1
Courant de fuite	$<$ 10 $\mu$ A	Interrupteur de protection côté terminal	Diode de roue libre
Chute de tension à charge max.	90 mV	Indicateur d'état côté charge	Non
Protégé contre les courts-circuits	Non		

### Caractéristiques générales

Type relais statique	Transistor	Technique de raccordement du conducteur	Raccordement PUSH IN
Humidité	5...95 % d'humidité rel., pas de condensation $T_u = 40$ °C, pas de condensation	Classe d'inflammabilité selon UL 94	V-0
Normes	DIN EN 50178, IEC 62314, UL508		

### Coordination de l'isolation

Tension nominale	300 V	Lignes d'air et de fuite côté commande - côté charge	$>$ 3 mm
Tension de tenue au choc	4 kV (1,2/50 $\mu$ s)	Degré de pollution	2
Catégorie de surtension	III		

### Plus d'information sur les agréments

Normes	DIN EN 50178, IEC 62314, UL508
--------	--------------------------------

**Fiche de données****TERMOPTO  
TOP 24VDC/24VDC 4A**

**Weidmüller Interface GmbH & Co. KG**  
Klingenbergstraße 16  
D-32758 Detmold  
Germany  
Fon: +49 5231 14-0  
Fax: +49 5231 14-292083  
www.weidmueller.com

**Caractéristiques techniques****Données de raccordement**

Sections de raccordement, raccordement nominal	1,5 mm <sup>2</sup>	Sections de raccordement, raccordement nominal, min.	0,5 mm <sup>2</sup>
Sections de raccordement, raccordement nominal, max.	2,5 mm <sup>2</sup>		

**Classifications**

ETIM 3.0	EC001504	eClass 5.1	27-27-09-90
eClass 6.0	27-37-16-04	eClass 7.0	27-27-09-90

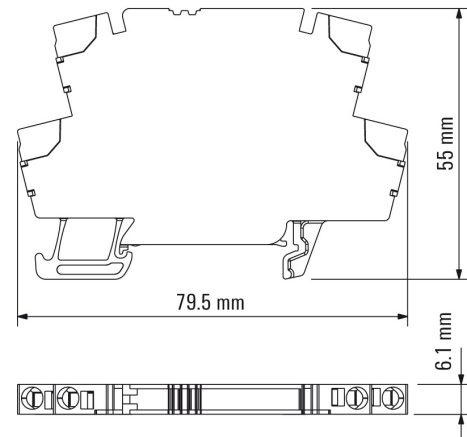
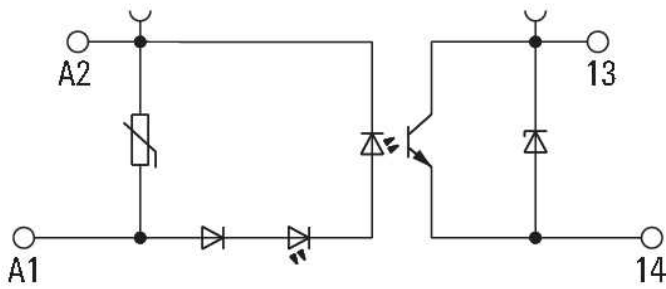
**Agréments**

Agréments

**Téléchargements**Déclaration de conformité [K305\\_02\\_11.pdf](#)

**Fiche de données****TERMOPTO  
TOP 24VDC/24VDC 4A**

**Weidmüller Interface GmbH & Co. KG**  
Klingenbergstraße 16  
D-32758 Detmold  
Germany  
Fon: +49 5231 14-0  
Fax: +49 5231 14-292083  
www.weidmueller.com

**Dessins****24 V DC**

## TERMOPTO TOP 24VDC/24VDC 4A

**Weidmüller Interface GmbH & Co. KG**  
 Klingenbergstraße 16  
 D-32758 Detmold  
 Germany  
 Fon: +49 5231 14-0  
 Fax: +49 5231 14-292083  
 www.weidmueller.com

## Accessoires

### Vierge



**Les repères WS** sont optimisés pour être utilisés avec les blocs de jonction de la série W. Grâce à leur compatibilité système, ils peuvent également être utilisés avec la série I et la série W. Les larges plages de repérage permettent d'imprimer de longues chaînes de caractères ou sur plusieurs lignes.

**Les repères WS** sont bien adaptés au marquage de longues chaînes de caractères. Le format MultiCard éprouvé permet une impression par **Laser, PrintJet, Plotter** ou **MC-Mobilo**.

- Montage en bande ou individuellement
- Repère au format MultiCard éprouvé

### Informations générales de commande

Référence	Type	Version	GTIN (EAN)	Cdt.
<a href="#">1609900000</a>	WS 12/6 MC NE WS	Repères de bornes, MultiCard, 12 x 6 mm, Polyamide, Couleur: Blanc	4008190203467	600 pièce(s)

### ZQV 4N



Weidmüller propose aux utilisateurs des blocs de jonction de la série Z de nombreux accessoires qui apportent une solution à tous les problèmes avec des fonctions standard.

Les accessoires sont soumis aux mêmes exigences de qualité que les blocs de jonction eux-mêmes.

### Informations générales de commande

Référence	Type	Version	GTIN (EAN)	Cdt.
<a href="#">1793960000</a>	ZQV 4N/2 BL	Série Z, Accessoires, Connecteur transversal, pour bornes, Nombre de pôles: 2	4032248233755	60 pièce(s)
<a href="#">1758250000</a>	ZQV 4N/2 GE	Série Z, Accessoires, Connecteur transversal, pour bornes, Nombre de pôles: 2	4032248169795	60 pièce(s)
<a href="#">1794060000</a>	ZQV 4N/10 SW	Série Z, Accessoires, Connecteur transversal, pour bornes, Nombre de pôles: 10	4032248234059	20 pièce(s)
<a href="#">1793970000</a>	ZQV 4N/2 SW	Série Z, Accessoires, Connecteur transversal, pour bornes, Nombre de pôles: 2	4032248233762	60 pièce(s)
<a href="#">1762630000</a>	ZQV 4N/3 GE	Série Z, Accessoires, Connecteur transversal,	4032248169788	60 pièce(s)

**TERMOPTO**  
**TOP 24VDC/24VDC 4A**

**Weidmüller Interface GmbH & Co. KG**  
 Klingenbergstraße 16  
 D-32758 Detmold  
 Germany  
 Fon: +49 5231 14-0  
 Fax: +49 5231 14-292083  
 www.weidmueller.com

**Accessoires**

	pour bornes, Nombre de pôles: 3	
<a href="#">1794000000</a> ZQV 4N/3 SW	Série Z, Accessoires, Connecteur transversal, pour bornes, Nombre de pôles: 3	4032248233793 60 pièce(s)
<a href="#">1794010000</a> ZQV 4N/4 RT	Série Z, Accessoires, Connecteur transversal, pour bornes, Nombre de pôles: 4	4032248233809 60 pièce(s)
<a href="#">1794040000</a> ZQV 4N/10 RT	Série Z, Accessoires, Connecteur transversal, pour bornes, Nombre de pôles: 10	4032248234004 20 pièce(s)
<a href="#">1794020000</a> ZQV 4N/4 BL	Série Z, Accessoires, Connecteur transversal, pour bornes, Nombre de pôles: 4	4032248233816 60 pièce(s)
<a href="#">1794050000</a> ZQV 4N/10 BL	Série Z, Accessoires, Connecteur transversal, pour bornes, Nombre de pôles: 10	4032248234011 20 pièce(s)
<a href="#">1793990000</a> ZQV 4N/3 BL	Série Z, Accessoires, Connecteur transversal, pour bornes, Nombre de pôles: 3	4032248233786 60 pièce(s)
<a href="#">1794030000</a> ZQV 4N/4 SW	Série Z, Accessoires, Connecteur transversal, pour bornes, Nombre de pôles: 4	4032248233915 60 pièce(s)
<a href="#">1762620000</a> ZQV 4N/4 GE	Série Z, Accessoires, Connecteur transversal, pour bornes, Nombre de pôles: 4	4032248169771 60 pièce(s)
<a href="#">1758260000</a> ZQV 4N/10 GE	Série Z, Accessoires, Connecteur transversal, pour bornes, Nombre de pôles: 10	4032248169764 20 pièce(s)
<a href="#">1793950000</a> ZQV 4N/2 RT	Série Z, Accessoires, Connecteur transversal, pour bornes, Nombre de pôles: 2	4032248233748 60 pièce(s)
<a href="#">1793980000</a> ZQV 4N/3 RT	Série Z, Accessoires, Connecteur transversal, pour bornes, Nombre de pôles: 3	4032248233779 60 pièce(s)

**Fiche de données**

**TERMOPTO  
TOP 24VDC/24VDC 4A**

**Weidmüller Interface GmbH & Co. KG**  
Klingenbergstraße 16  
D-32758 Detmold  
Germany  
Fon: +49 5231 14-0  
Fax: +49 5231 14-292083  
www.weidmueller.com

**Accessoires**

**Tournevis**



**Toujours le bon coup de main :**

Les tournevis Weidmüller sont le résultat d'une conception conséquente de la poignée qui tient compte aussi bien de la forme de la main que des différents travaux à réaliser.

Pour chaque vis une lame adaptée - avec quatre tailles de poignées

Les avantages sont manifestes :

- convivial : un concept de poignées ergonomique pour éviter la fatigue
  - optimisé au niveau des connexions : la lame adaptée et la taille de poignée adéquate pour un couple de rotation optimal
  - la sécurité du processus : une utilisation encore plus simple pour un câblage encore plus rapide
- Le résultat : un travail rationnel et professionnel.

**Informations générales de commande**

Référence	Type	Version	GTIN (EAN)	Cdt.
<a href="#">9008330000</a>	SDS 0.6X3.5X100	Tournevis, Largeur de la lame (B): 3.5 mm, longueur de la lame: 100 mm, Epaisseur de la lame (A): 0.6 mm	4032248056286	1 pièce(s)