

TERMOPTO
TOS 230VAC/48VDC 0,1A

Weidmüller Interface GmbH & Co. KG
 Klingenbergstraße 16
 D-32758 Detmold
 Germany
 Fon: +49 5231 14-0
 Fax: +49 5231 14-292083
 www.weidmueller.com



Relais statiques TERMOPTO, version 5 à 48 V DC 0,1 A en sortie, avec entrée AC ou DC, disponibles dans différentes versions :

- Avec raccordement vissé
- En largeur de 6,1 mm
- Avec différents circuits de protection en entrée (diode de roue libre, varistance)
- Raccordements croisés enfichables
- Boîtier fermé

Informations générales de commande

Référence	8950850000
Type	TOS 230VAC/48VDC 0,1A
Version	TERMOPTO, Relais statique, Tension nominale: 230 V AC +10 % / -20 % , Tension de commutation nominale: 5...48 V DC, Courant de commutation nominal: 100 mA, Raccordement vissé
GTIN (EAN)	4032248742226
Cdt.	10 pièce(s)

Fiche de données

TERMOPTO TOS 230VAC/48VDC 0,1A

Weidmüller Interface GmbH & Co. KG
Klingenbergstraße 16
D-32758 Detmold
Germany
Fon: +49 5231 14-0
Fax: +49 5231 14-292083
www.weidmueller.com

Caractéristiques techniques

Dimensions et poids

Largeur	6,1 mm	Hauteur	74,5 mm
Profondeur	55 mm	Poids net	20,9 g

Températures

Température de fonctionnement	-20 °C...+60 °C	Température de stockage	-40 °C...+80 °C
-------------------------------	-----------------	-------------------------	-----------------

Probabilité de panne

MTTF	2 500 Années
------	--------------

Côté commande

Tension nominale	230 V AC +10 % / -20 %	Courant nominal de commande	1,75 mA AC
Puissance nominale	≤ 0,4 VA	Fréquence d'entrée	< 10 Hz
Tension d'enclenchement	≥ 207 V AC	Tension de retombée	≤ 69 V AC
Interrupteur de protection côté commande	Varistance	Affichage de l'état côté commande	LED verte

Côté charge

Tension de commutation nominale	5...48 V DC	Courant permanent	100 mA
Courant de commutation nominal	100 mA	Retard à la mise s. tension	< 12 ms
Retard à la coupure	< 14 ms	Catégorie de charge	DC1
Courant de fuite	< 10 µA	Interrupteur de protection côté terminal	Diode de roue libre
Chute de tension à charge max.	< 1 V	Indicateur d'état côté charge	Non
Protégé contre les courts-circuits	Non		

Caractéristiques générales

Type relais statique	Transistor	Nombre de pôles	1
Technique de raccordement du conducteur	Raccordement vissé	Humidité	5...95 % d'humidité rel., pas de condensation T _u = 40 °C, pas de condensation
Classe d'inflammabilité selon UL 94	V-0	Normes	DIN EN 50178, IEC 62314, UL508

Coordination de l'isolation

Tension nominale	300 V	Lignes d'air et de fuite côté commande - côté charge	> 3 mm
Tension de tenue au choc	4 kV (1,2/50 µs)	Degré de pollution	2
Catégorie de surtension	III		

Plus d'information sur les agréments

Normes	DIN EN 50178, IEC 62314, UL508
--------	--------------------------------

Fiche de données

TERMOPTO
TOS 230VAC/48VDC 0,1A

Weidmüller Interface GmbH & Co. KG
Klingenbergstraße 16
D-32758 Detmold
Germany
Fon: +49 5231 14-0
Fax: +49 5231 14-292083
www.weidmueller.com

Caractéristiques techniques

Données de raccordement

Sections de raccordement, raccordement nominal	2,5 mm ²	Sections de raccordement, raccordement nominal, min.	0,5 mm ²
Sections de raccordement, raccordement nominal, max.	4 mm ²	Couple de serrage, min.	0,4 Nm
Couple de serrage, max.	0,6 Nm	Longueur de dénudage, raccordement nominal	9 mm

Classifications

ETIM 3.0	EC001504	eClass 5.1	27-27-09-90
eClass 6.0	27-27-09-90	eClass 7.0	27-27-09-90

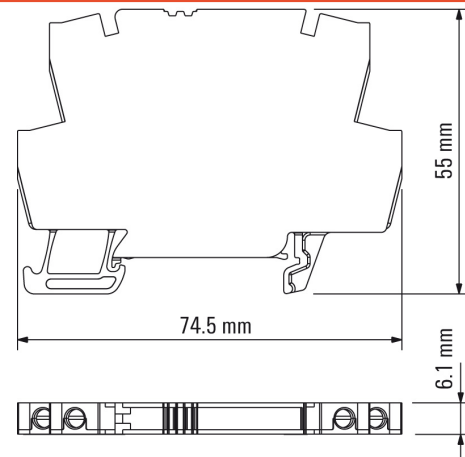
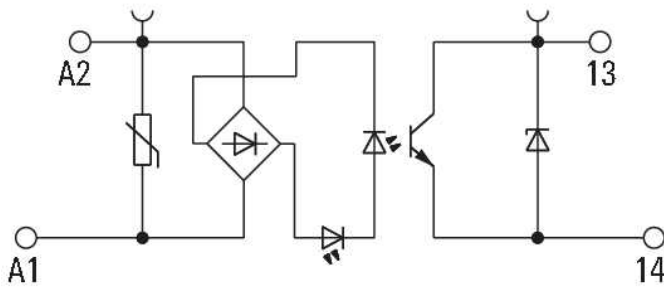
Agréments

Agréments



Téléchargements

Déclaration de conformité	K305_02_11.pdf
EPLAN	8950850000.ema
Modèle 3D	

Fiche de données**TERMOPTO**
TOS 230VAC/48VDC 0,1A**Weidmüller Interface GmbH & Co. KG**
Klingenbergstraße 16
D-32758 Detmold
Germany
Fon: +49 5231 14-0
Fax: +49 5231 14-292083
www.weidmueller.com**Dessins****Symbole électrique****24...230 V AC**

Fiche de données

TERMOPTO TOS 230VAC/48VDC 0,1A

Weidmüller Interface GmbH & Co. KG
Klingenbergstraße 16
D-32758 Detmold
Germany
Fon: +49 5231 14-0
Fax: +49 5231 14-292083
www.weidmueller.com

Accessoires

Vierge



Les repères WS sont optimisés pour être utilisés avec les blocs de jonction de la série W. Grâce à leur compatibilité système, ils peuvent également être utilisés avec la série I et la série W. Les larges plages de repérage permettent d'imprimer de longues chaînes de caractères ou sur plusieurs lignes.

Les repères WS sont bien adaptés au marquage de longues chaînes de caractères. Le format MultiCard éprouvé permet une impression par **Laser, PrintJet, Plotter** ou **MC-Mobilo**.

- Montage en bande ou individuellement
- Repère au format MultiCard éprouvé

Informations générales de commande

Référence	Type	Version	GTIN (EAN)	Cdt.
1609900000	WS 12/6 MC NE WS	Repères de bornes, MultiCard, 12 x 6 mm, Polyamide, Couleur: Blanc	4008190203467	600 pièce(s)

ZQV 4N



Weidmüller propose aux utilisateurs des blocs de jonction de la série Z de nombreux accessoires qui apportent une solution à tous les problèmes avec des fonctions standard.

Les accessoires sont soumis aux mêmes exigences de qualité que les blocs de jonction eux-mêmes.

Informations générales de commande

Référence	Type	Version	GTIN (EAN)	Cdt.
1758250000	ZQV 4N/2 GE	Série Z, Accessoires, Connecteur transversal, pour bornes, Nombre de pôles: 2	4032248169795	60 pièce(s)
1793960000	ZQV 4N/2 BL	Série Z, Accessoires, Connecteur transversal, pour bornes, Nombre de pôles: 2	4032248233755	60 pièce(s)
1794060000	ZQV 4N/10 SW	Série Z, Accessoires, Connecteur transversal, pour bornes, Nombre de pôles: 10	4032248234059	20 pièce(s)
1762630000	ZQV 4N/3 GE	Série Z, Accessoires, Connecteur transversal, pour bornes, Nombre de pôles: 3	4032248169788	60 pièce(s)
1793970000	ZQV 4N/2 SW	Série Z, Accessoires, Connecteur transversal,	4032248233762	60 pièce(s)

Date de création 19 novembre 2012 12:37:11 CET

TERMOPTO
TOS 230VAC/48VDC 0,1A

Weidmüller Interface GmbH & Co. KG
 Klingenbergstraße 16
 D-32758 Detmold
 Germany
 Fon: +49 5231 14-0
 Fax: +49 5231 14-292083
 www.weidmueller.com

Accessoires

	pour bornes, Nombre de pôles: 2	
1794000000 ZQV 4N/3 SW	Série Z, Accessoires, Connecteur transversal, pour bornes, Nombre de pôles: 3	4032248233793 60 pièce(s)
1794040000 ZQV 4N/10 RT	Série Z, Accessoires, Connecteur transversal, pour bornes, Nombre de pôles: 10	4032248234004 20 pièce(s)
1794010000 ZQV 4N/4 RT	Série Z, Accessoires, Connecteur transversal, pour bornes, Nombre de pôles: 4	4032248233809 60 pièce(s)
1794020000 ZQV 4N/4 BL	Série Z, Accessoires, Connecteur transversal, pour bornes, Nombre de pôles: 4	4032248233816 60 pièce(s)
1794050000 ZQV 4N/10 BL	Série Z, Accessoires, Connecteur transversal, pour bornes, Nombre de pôles: 10	4032248234011 20 pièce(s)
1793990000 ZQV 4N/3 BL	Série Z, Accessoires, Connecteur transversal, pour bornes, Nombre de pôles: 3	4032248233786 60 pièce(s)
1794030000 ZQV 4N/4 SW	Série Z, Accessoires, Connecteur transversal, pour bornes, Nombre de pôles: 4	4032248233915 60 pièce(s)
1762620000 ZQV 4N/4 GE	Série Z, Accessoires, Connecteur transversal, pour bornes, Nombre de pôles: 4	4032248169771 60 pièce(s)
1758260000 ZQV 4N/10 GE	Série Z, Accessoires, Connecteur transversal, pour bornes, Nombre de pôles: 10	4032248169764 20 pièce(s)
1793950000 ZQV 4N/2 RT	Série Z, Accessoires, Connecteur transversal, pour bornes, Nombre de pôles: 2	4032248233748 60 pièce(s)
1793980000 ZQV 4N/3 RT	Série Z, Accessoires, Connecteur transversal, pour bornes, Nombre de pôles: 3	4032248233779 60 pièce(s)

**TERMOPTO
TOS 230VAC/48VDC 0,1A**

Weidmüller Interface GmbH & Co. KG
Klingenbergstraße 16
D-32758 Detmold
Germany
Fon: +49 5231 14-0
Fax: +49 5231 14-292083
www.weidmueller.com

Accessoires**Tournevis****Toujours le bon coup de main :**

Les tournevis Weidmüller sont le résultat d'une conception conséquente de la poignée qui tient compte aussi bien de la forme de la main que des différents travaux à réaliser.

Pour chaque vis une lame adaptée - avec quatre tailles de poignées

Les avantages sont manifestes :

- convivial : un concept de poignées ergonomique pour éviter la fatigue
 - optimisé au niveau des connexions : la lame adaptée et la taille de poignée adéquate pour un couple de rotation optimal
 - la sécurité du processus : une utilisation encore plus simple pour un câblage encore plus rapide
- Le résultat : un travail rationnel et professionnel.

Informations générales de commande

Référence	Type	Version	GTIN (EAN)	Cdt.
9008330000	SDS 0.6X3.5X100	Tournevis, Largeur de la lame (B): 3.5 mm, longueur de la lame: 100 mm, Epaisseur de la lame (A): 0.6 mm	4032248056286	1 pièce(s)