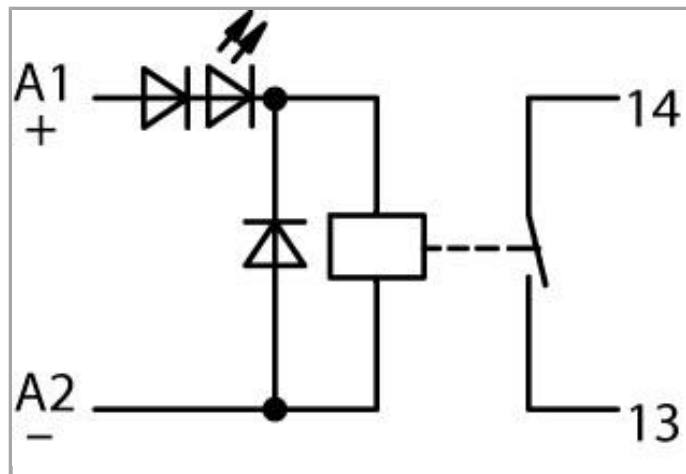
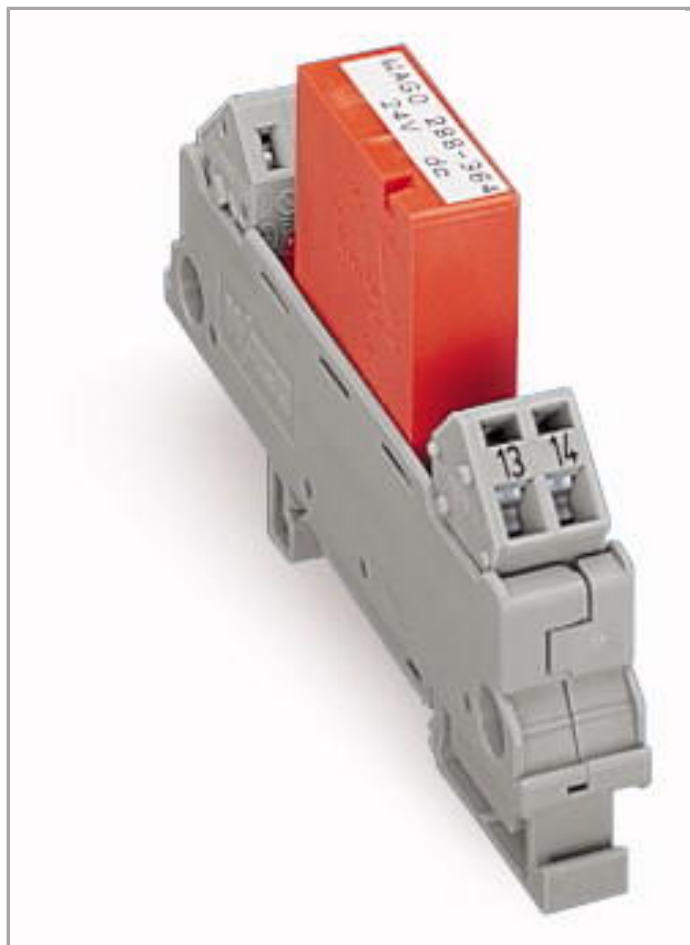


Fiche technique | Numéro d'article: 288-364

Module relais; Tension nominale d'entrée DC 24 V; 1T; Courant permanent limite 5 A; Largeur 13 mm



www.wago.com/288-364



RoHS Compliant

[BOMcheck.net](https://www.bomcheck.net)

Couleur: ■

Données

Données techniques

Circuit de commande

Nominal input voltage U_N 24 VDC

Courant d'entrée nominal IN 16 mA

Circuit de charge

Nombre relais 1 T/contacts de marche	1
Contact material (relay)	AgNi 0.15
Limiting continuous current	5 A
Max. make current (resistive)	4 s 16 A (AC)
Max. switching voltage	250 VAC
Max. switching power (resistive)	1250 VAAC
Temps de montée typ.	4 ms
Temps de relâchement	6 ms
Temps de rebondissement (typ.)	2 ms
Electrical life (N.O.; resistive load; 23 °C)	200 x 10 ³ switching operations
Mechanical life (N.O.; resistive load; 23 °C)	30 x 10 ⁶ switching operations

Sécurité & Protection

Tension de référence	250 V
Tension assignée de tenue aux chocs	4 kV
Degré de pollution	2
Tension de claquage contact-bobine (AC, 1 min.)	4 kV _{rms}
Dielectric strength, control/load circuit (AC, 1 min)	4 kV _{rms}

Données de raccordement

Technique de connexion	CAGE CLAMP®
WAGO terminal	WAGO 236 Series
Conducteur rigide	0,08 ... 2,5 mm ² / 28 ... 12 AWG
Conducteur souple	0,08 ... 2,5 mm ² / 28 ... 12 AWG
Longueur de dénudage	5 ... 6 mm / 0.2 ... 0.24 inch

Données géométriques

Largeur	13 mm / 0.512 inch
Profondeur à partir du niveau supérieur du rail	47 mm / 1.85 inch
Profondeur	85 mm / 3.346 inch

Données mécaniques

Type de montage	Rail 35
-----------------	---------

Données du matériau

Couleur	gris
---------	------

Poids	30.6 g
-------	--------

Conditions d'environnement

Température ambiante admissible Fonctionnement pour U _N	-25 ... 40 °C
Degré de pollution	2

Normes et spécifications

Normes/spécifications	EN 60664-1
-----------------------	------------

Dates commerciales

Country of origin	DE
GTIN	4045454468040
Customs Tariff No.	85364900990
Product Group	6 (Interface Electronics)

Produits correspondants

tools



N° art.: 210-720

Outil de manipulation, partiellement isolé; Type 2, lame (3,5 x 0,5) mm

www.wago.com/210-720

Marking accessories



N° art.: 709-177

Bandes de marquage; sur rouleau; Largeur 7,5 mm; non extensible; vierge; encliquetable

www.wago.com/709-177



N° art.: 709-178

Bandes de marquage; sur rouleau; Largeur 7,5 mm; non extensible; vierge; encliquetable

www.wago.com/709-178



N° art.: 709-196

Bandes de marquage; vierge; Largeur 7,5 mm; longueur 1 m; repérage centré - repérage des groupes; transparent

www.wago.com/709-196

Téléchargements

Documentation

Bid Text

288-364	Jan 22, 2016	DOC	Téléchargement
Relaisbaustein		27,1 kB	

Additional Information

Disposal; Electrical and electronic equipment, Packaging	V 1.0.0 Oct 15, 2018	PDF	Téléchargement
		269,1 kB	



smartDATA

CAD data

3D Download 288-364

URL

Téléchargement

Sous réserve de modifications.