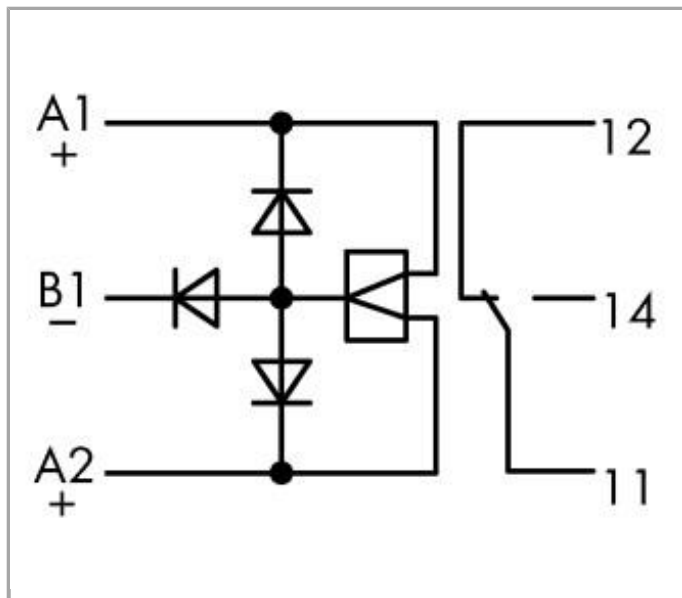




RoHS Compliant

[BOMcheck.net](https://www.bomcheck.net)

Couleur: ■



Données

Données techniques

Circuit de commande

Nominal input voltage U_N	24 VDC
Input voltage range	-15 ... +20 %
Courant d'entrée nominal IN	41.5 mA

Circuit de charge

Nombre relais 1 T/contacts inverseurs	1
Contact material (relay)	AgNi 0.15
Limiting continuous current	6 A
Max. make current (resistive)	4 s 16 A (AC)
Max. switching voltage	250 VAC
Max. switching power (resistive)	1500 VAAC
Temps de montée typ.	9 ms
Temps de relâchement	3 ms
Temps de rebondissement (typ.)	2 ms
Electrical life (N.O.; resistive load; 23 °C)	100 x 10 ³ switching operations
Mechanical life (N.O.; resistive load; 23 °C)	30 x 10 ⁶ switching operations

Sécurité & Protection

Tension de référence	250 V
Tension assignée de tenue aux chocs	4 kV
Degré de pollution	2
Tension de claquage contact-bobine (AC, 1 min.)	4 kV _{rms}
Dielectric strength, control/load circuit (AC, 1 min)	4 kV _{rms}
Tension de claquage contact ouvert (AC, 1 min)	1 kV _{rms}
Dielectric strength open contact (AC, 1 min)	1 kV _{rms}

Données de raccordement

Technique de connexion	CAGE CLAMP®
WAGO terminal	WAGO 236 Series
Conducteur rigide	0,08 ... 2,5 mm ² / 28 ... 12 AWG
Conducteur souple	0,08 ... 2,5 mm ² / 28 ... 12 AWG
Longueur de dénudage	5 ... 6 mm / 0.2 ... 0.24 inch

Données géométriques

Largeur	20,5 mm / 0.807 inch
Profondeur à partir du niveau supérieur du rail	48 mm / 1.89 inch
Profondeur	85 mm / 3.346 inch

Données mécaniques

Type de montage	Rail 35
-----------------	---------

Données du matériau

Couleur	gris
Poids	43.3 g

Conditions d'environnement

Température ambiante admissible Fonctionnement pour U_N	-25 ... 40 °C
Degré de pollution	2

Normes et spécifications




Normes/spécifications	EN 60664-1
-----------------------	------------

Dates commerciales


Country of origin	DE
GTIN	4045454312336
Customs Tariff No.	85364900990
Product Group	6 (Interface Electronics)

Produits correspondants

Marking accessories

	N° art.: 709-177 Bandes de marquage; sur rouleau; Largeur 7,5 mm; non extensible; vierge; encliquetable	www.wago.com/709-177
	N° art.: 709-178 Bandes de marquage; sur rouleau; Largeur 7,5 mm; non extensible; vierge; encliquetable	www.wago.com/709-178
	N° art.: 709-196 Bandes de marquage; vierge; Largeur 7,5 mm; longueur 1 m; repérage centré - repérage des groupes; transparent	www.wago.com/709-196

tools

	N° art.: 210-720 Outil de manipulation, partiellement isolé; Type 2, lame (3,5 x 0,5) mm	www.wago.com/210-720
--	--	--

Téléchargements

Documentation

Bid Text

288-380	Jan 22, 2016	DOC	Téléchargement
Relaisbaustein		28,7 kB	

Additional Information



Sous réserve de modifications.