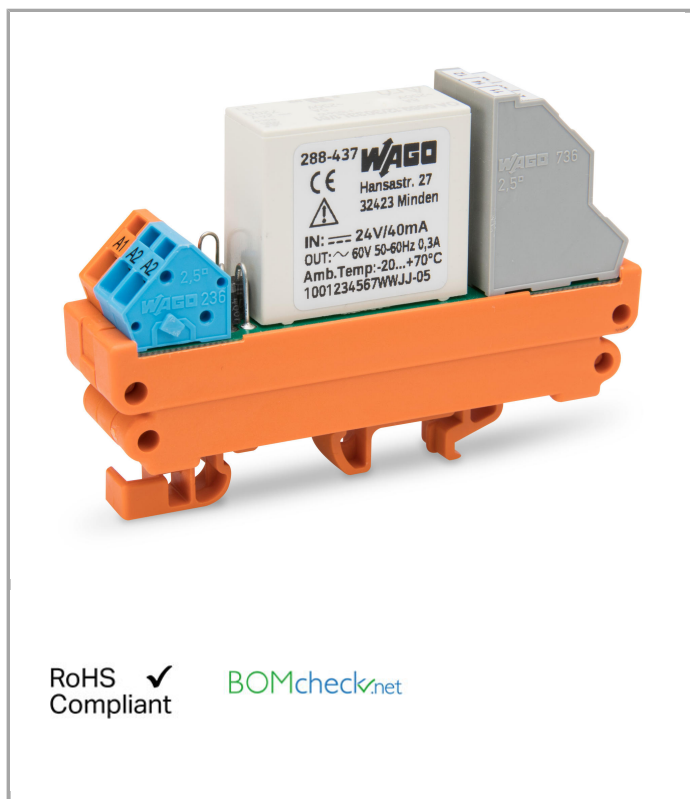


## Fiche technique | Numéro d'article: 288-437

module relais avec contacts à guidage forcé; Tension nominale d'entrée DC 24 V; 2 RT; Courant permanent limite 5 A; Largeur 19 mm

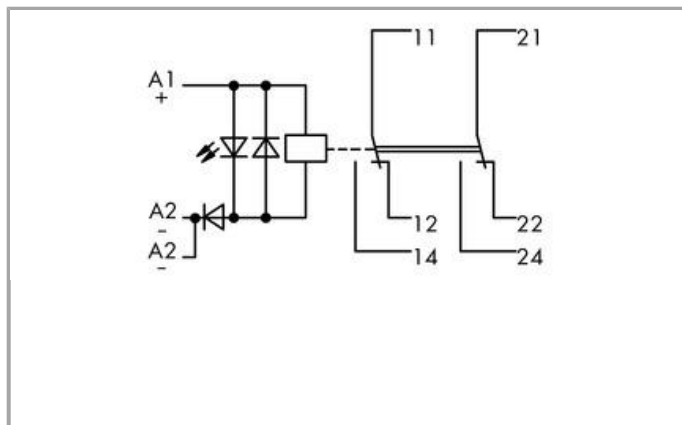


[www.wago.com/288-437](http://www.wago.com/288-437)



RoHS Compliant

BOMcheck.net



### Description du produit :

#### Note:

In the case of gold-plated elementary relays switching voltages of 60 VDC and currents of 30 mA should not be exceeded. Higher switching power evaporates the gold layer.

### Données

#### Données techniques

#### Circuit de commande

Nominal input voltage $U_N$	24 VDC
Input voltage range	-15 ... +10 %
Courant d'entrée nominal IN	36 mA

#### Circuit de charge

Nombre relais 1 T/contacts inverseurs	2
---------------------------------------	---



Contact material (relay)	AgNi 10 + Au
Limiting continuous current	0,3 A
Max. switching voltage	60 VAC
Max. switching power (resistive)	7 VAAC
Charge min. recommandée	0,1 V / 1 mA / 1 mW
Temps de montée typ.	15 ms
Temps de relâchement	12 ms
Electrical life (N.O.; resistive load; 23 °C)	100 x 10 <sup>3</sup> switching operations
Mechanical life (N.O.; resistive load; 23 °C)	50 x 10 <sup>6</sup> switching operations

### Sécurité & Protection

Tension de référence	250 V
Tension assignée de tenue aux chocs	1.5 kV
Degré de pollution	2
Tension de claquage contact-bobine (AC, 1 min.)	4 kV <sub>rms</sub>
Dielectric strength, control/load circuit (AC, 1 min)	4 kV <sub>rms</sub>
Tension de claquage contact ouvert (AC, 1 min)	1.5 kV <sub>rms</sub>
Dielectric strength open contact (AC, 1 min)	1,5 kV <sub>rms</sub>
Tension de claquage, contact adjacent (AC, 1 min)	1 kV <sub>rms</sub>
Dielectric strength, load/load circuit (AC, 1 min)	1 kV <sub>rms</sub>

### Données de raccordement

Technique de connexion	CAGE CLAMP®
WAGO terminal	WAGO 236 Series
Conducteur rigide	0,08 ... 2,5 mm <sup>2</sup> / 28 ... 12 AWG
Conducteur souple	0,08 ... 2,5 mm <sup>2</sup> / 28 ... 12 AWG
Longueur de dénudage	5 ... 6 mm / 0.2 ... 0.24 inch

### Données géométriques

Largeur	19 mm / 0.748 inch
Profondeur à partir du niveau supérieur du rail	38 mm / 1.496 inch
Profondeur	85 mm / 3.346 inch

### Données mécaniques

Type de montage	Rail 35
-----------------	---------

## Données du matériau

Couleur	gris
Poids	44.2 g

## Conditions d'environnement

Température ambiante admissible Fonctionnement pour $U_N$	-25 ... 70 °C
Degré de pollution	2

## Normes et spécifications


Normes/spécifications	EN 61010-2-201; EN 50205
-----------------------	--------------------------

## Dates commerciales




Country of origin	DE
GTIN	4045454560133
Customs Tariff No.	85364900990
Product Group	6 (Interface Electronics)

## Produits correspondants

### tools

	<b>N° art.: 210-720</b> Outil de manipulation, partiellement isolé; Type 2, lame (3,5 x 0,5) mm	<a href="http://www.wago.com/210-720">www.wago.com/210-720</a>
--	--	--

### Marking accessories

	<b>N° art.: 709-177</b> Bandes de marquage; sur rouleau; Largeur 7,5 mm; non extensible; vierge; encliquetable	<a href="http://www.wago.com/709-177">www.wago.com/709-177</a>
	<b>N° art.: 709-178</b> Bandes de marquage; sur rouleau; Largeur 7,5 mm; non extensible; vierge; encliquetable	<a href="http://www.wago.com/709-178">www.wago.com/709-178</a>
	<b>N° art.: 709-196</b> Bandes de marquage; vierge; Largeur 7,5 mm; longueur 1 m; repérage centré - repérage des groupes; transparent	<a href="http://www.wago.com/709-196">www.wago.com/709-196</a>

## Téléchargements

### Documentation

#### Bid Text

288-437 Relaisbaustein	Jan 22, 2016	DOC 28,7 kB	Téléchargement
---------------------------	--------------	----------------	----------------

#### Instruction Leaflet



Relay Module with Force-Guided Contacts

V 1.0.0  
Jan 4, 2018

PDF  
816,2 kB

Téléchargement

---

**Additional Information**

Disposal; Electrical and electronic equipment, Packaging

V 1.0.0  
Oct 15, 2018

PDF  
269,1 kB

Téléchargement

---

Sous réserve de modifications.