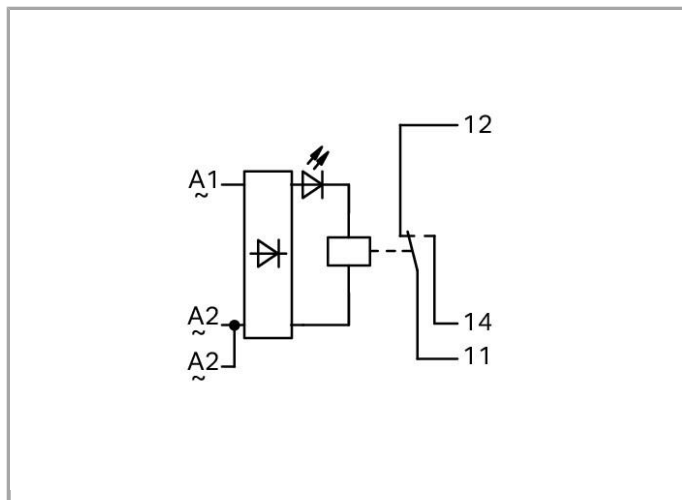


RoHS Compliant

Couleur:



## Données

### Données techniques

#### Circuit de commande

Nominal input voltage $U_N$	230 VAC
Courant d'entrée nominal IN	6.1 mA

#### Circuit de charge

Nombre relais 1 T/contacts inverseurs	1
Contact material (relay)	AgNi 0.15
Limiting continuous current	6 A
Max. make current (resistive)	4 s 16 A (AC)
Max. switching voltage	250 VAC



Max. switching power (resistive)	1500 VAAC
Temps de montée typ.	9 ms
Temps de relâchement	3 ms
Temps de rebondissement (typ.)	2 ms
Electrical life (N.O.; resistive load; 23 °C)	100 x 10 <sup>3</sup> switching operations
Mechanical life (N.O.; resistive load; 23 °C)	30 x 10 <sup>6</sup> switching operations

## Sécurité & Protection

Tension de référence	250 V
Tension assignée de tenue aux chocs	2.5 kV
Degré de pollution	2
Tension de claquage contact-bobine (AC, 1 min.)	4 kV <sub>rms</sub>
Dielectric strength, control/load circuit (AC, 1 min)	4 kV <sub>rms</sub>
Tension de claquage contact ouvert (AC, 1 min)	1 kV <sub>rms</sub>
Dielectric strength open contact (AC, 1 min)	1 kV <sub>rms</sub>

## Données de raccordement

Technique de connexion	CAGE CLAMP®
WAGO terminal	WAGO 236 Series
Conducteur rigide	0,08 ... 2,5 mm <sup>2</sup> / 28 ... 12 AWG
Conducteur souple	0,08 ... 2,5 mm <sup>2</sup> / 28 ... 12 AWG
Longueur de dénudage	5 ... 6 mm / 0.2 ... 0.24 inch

## Données géométriques

Largeur	20,5 mm / 0.807 inch
Profondeur à partir du niveau supérieur du rail	48 mm / 1.89 inch
Profondeur	85 mm / 3.346 inch

## Données mécaniques

Type de montage	Rail 35
-----------------	---------

## Données du matériau

Couleur	gris
Charge calorifique	0.482 MJ
Poids	40.416 g

## Conditions d'environnement

Température ambiante admissible Fonctionnement pour $U_N$	-25 ... 40 °C
Température ambiante (stockage)	-40 ... 80 °C
Degré de pollution	2

## Normes et spécifications




Normes/spécifications	EN 60664-1
-----------------------	------------

## Dates commerciales


Country of origin	DE
GTIN	4045454192686
Customs Tariff No.	85364900990
Product Group	6 (Interface Electronics)

## Produits correspondants

### Marking accessories

	<b>N° art.: 709-177</b> Bandes de marquage; sur rouleau; Largeur 7,5 mm; non extensible; vierge; encliquetable	<a href="http://www.wago.com/709-177">www.wago.com/709-177</a>
	<b>N° art.: 709-178</b> Bandes de marquage; sur rouleau; Largeur 7,5 mm; non extensible; vierge; encliquetable	<a href="http://www.wago.com/709-178">www.wago.com/709-178</a>
	<b>N° art.: 709-196</b> Bandes de marquage; vierge; Largeur 7,5 mm; longueur 1 m; repérage centré - repérage des groupes; transparent	<a href="http://www.wago.com/709-196">www.wago.com/709-196</a>

### tools

	<b>N° art.: 210-720</b> Outil de manipulation, partiellement isolé; Type 2, lame (3,5 x 0,5) mm	<a href="http://www.wago.com/210-720">www.wago.com/210-720</a>
--	--	--

## Téléchargements

### Documentation

#### Bid Text

288-508 Relaisbaustein	Jan 22, 2016	DOC 27,1 kB	Téléchargement
---------------------------	--------------	----------------	----------------

#### Additional Information

Disposal; Electrical and electronic equipment, Packaging	V 1.0.0 Oct 15, 2018	PDF 269,1 kB	Téléchargement
--	-------------------------	-----------------	----------------



## smartDATA

### CAD data

3D Download 288-508

URL

Téléchargement

---

Sous réserve de modifications.