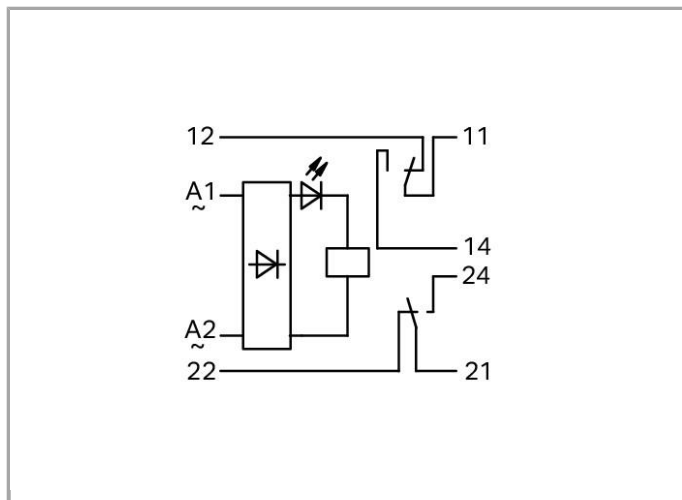


Fiche technique | Numéro d'article: 288-512

Module relais; Tension nominale d'entrée AC/DC 24 V; 2 RT; Limitation courant constant 6 A; Largeur 23 mm



www.wago.com/288-512



Données

Données techniques

Circuit de commande

Nominal input voltage U_N	24 V AC/DC
Courant d'entrée nominal IN	21.8 mA

Circuit de charge

Nombre relais 1 T/contacts inverseurs	2
Contact material (relay)	AgNi 0.15
Limiting continuous current	6 A



Max. make current (resistive)	4 s 14 A (AC)
Max. switching voltage	250 VAC
Max. switching power (resistive)	1500 VAAC
Temps de montée typ.	8 ms
Temps de relâchement	3 ms
Temps de rebondissement (typ.)	2 ms
Electrical life (N.O.; resistive load; 23 °C)	100 x 10 ³ switching operations
Mechanical life (N.O.; resistive load; 23 °C)	20 x 10 ⁶ switching operations

Sécurité & Protection

Tension de référence	250 V
Tension assignée de tenue aux chocs	2.5 kV
Degré de pollution	2
Tension de claquage contact-bobine (AC, 1 min.)	2 kV _{rms}
Dielectric strength, control/load circuit (AC, 1 min)	2 kV _{rms}
Tension de claquage contact ouvert (AC, 1 min)	1 kV _{rms}
Dielectric strength open contact (AC, 1 min)	1 kV _{rms}
Tension de claquage, contact adjacent (AC, 1 min)	1.5 kV _{rms}
Dielectric strength, load/load circuit (AC, 1 min)	1,5 kV _{rms}

Données de raccordement

Technique de connexion	CAGE CLAMP®
WAGO terminal	WAGO 236 Series
Conducteur rigide	0,08 ... 2,5 mm ² / 28 ... 12 AWG
Conducteur souple	0,08 ... 2,5 mm ² / 28 ... 12 AWG
Longueur de dénudage	5 ... 6 mm / 0.2 ... 0.24 inch

Données géométriques

Largeur	22,5 mm / 0.886 inch
Profondeur à partir du niveau supérieur du rail	48 mm / 1.89 inch
Profondeur	85 mm / 3.346 inch

Données mécaniques

Type de montage	Rail 35
-----------------	---------

Données du matériau

Couleur	gris
---------	------

Poids	48.4 g
-------	--------

Conditions d'environnement

Température ambiante admissible Fonctionnement pour U_N	-25 ... 40 °C
Température ambiante (stockage)	-40 ... 80 °C
Degré de pollution	2

Normes et spécifications


Normes/spécifications	EN 60664-1
-----------------------	------------

Dates commerciales




Country of origin	DE
GTIN	4045454413750
Customs Tariff No.	85364900990
Product Group	6 (Interface Electronics)

Produits correspondants

tools

	N° art.: 210-720 Outil de manipulation, partiellement isolé; Type 2, lame (3,5 x 0,5) mm	www.wago.com/210-720
--	---	--

Marking accessories

	N° art.: 709-177 Bandes de marquage; sur rouleau; Largeur 7,5 mm; non extensible; vierge; encliquetable	www.wago.com/709-177
	N° art.: 709-178 Bandes de marquage; sur rouleau; Largeur 7,5 mm; non extensible; vierge; encliquetable	www.wago.com/709-178
	N° art.: 709-196 Bandes de marquage; vierge; Largeur 7,5 mm; longueur 1 m; repérage centré - repérage des groupes; transparent	www.wago.com/709-196

Téléchargements

Documentation

Bid Text

288-512 Relaisbaustein	Jan 22, 2016	DOC 28,7 kB	Téléchargement
---------------------------	--------------	----------------	----------------

Additional Information

Disposal; Electrical and electronic equipment, Packaging	V 1.0.0 Oct 15, 2018	PDF 269,1 kB	Téléchargement
--	-------------------------	-----------------	----------------



smartDATA

CAD data

3D Download 288-512

URL

Téléchargement

Sous réserve de modifications.