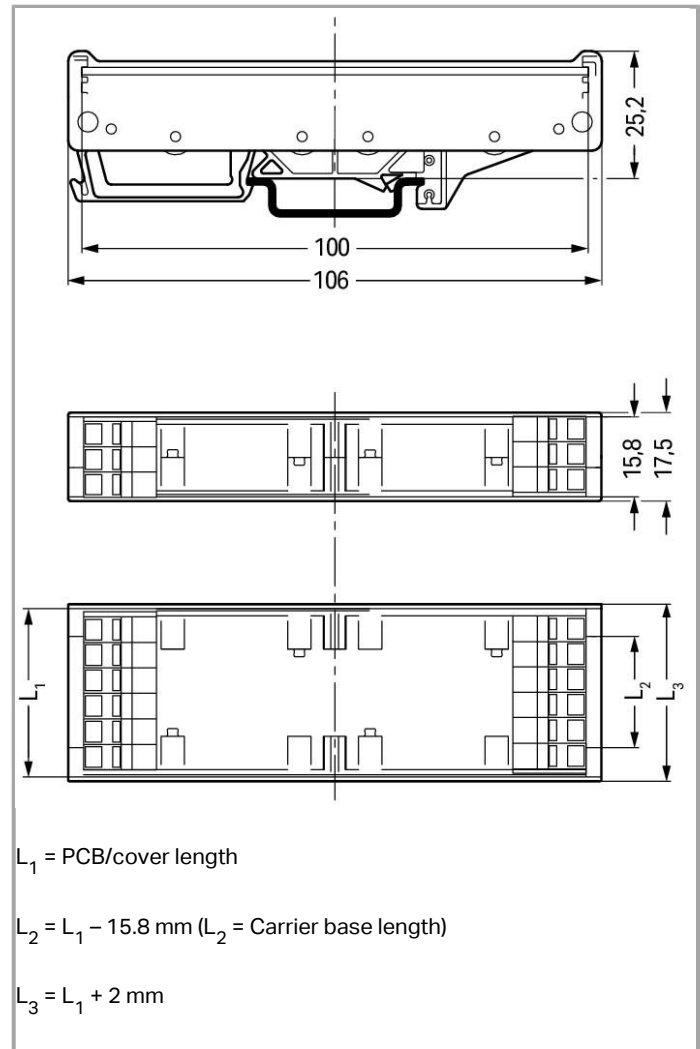
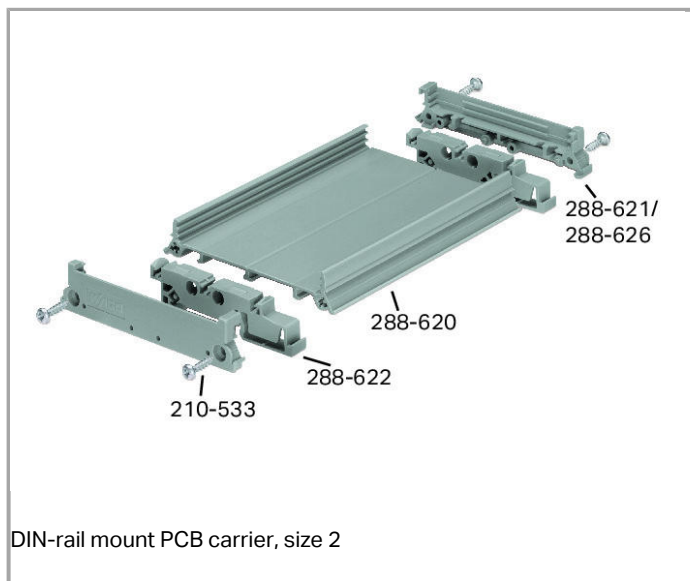


RoHS   
Compliant

[BOMcheck.net](https://www.bomcheck.net)

Couleur: ■





DIN-rail mount PCB carrier, size 2

### Description du produit :

DIN-rail mount PCB carrier, size 2 – mounting foot for DIN-35 rail

### Données

#### Données mécaniques

Type de montage	Rail 35
-----------------	---------

#### Données du matériau

Couleur	gris
Charge calorifique	0.157 MJ
Poids	5.3 g

#### Dates commerciales

Country of origin	DE
GTIN	4017332639460
Customs Tariff No.	85472000900
Product Group	6 (Interface Electronics)

### Produits correspondants

#### General accessories



N° art.: 210-533  
Vis cruciforme 2,9 x 13

[www.wago.com/210-533](http://www.wago.com/210-533)



## Téléchargements

### Documentation

#### Additional Information

---

Disposal; Electrical and electronic equipment, Packaging	V 1.0.0 Oct 15, 2018	PDF 269,1 kB	Téléchargement
--	-------------------------	-----------------	----------------

---

## smartDATA

### CAD data

---

3D Download 288-622		URL	Téléchargement
---------------------	--	-----	----------------

---

Sous réserve de modifications.