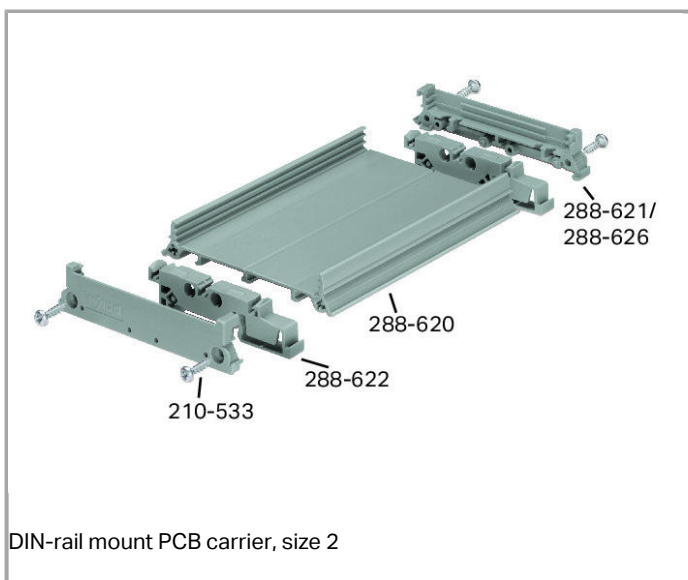


RoHS  
Compliant ✓

[BOMcheck.net](http://BOMcheck.net)



Description du produit :

DIN-rail mount PCB carrier, size 2 with cover – cover, size 2 large 1 m long

**Données****Données géométriques**

Largeur	1000 mm / 39.37 inch
---------	----------------------

**Données mécaniques**

Type de montage	Rail 35
-----------------	---------

**Données du matériau**

Couleur	transparent
Poids	280 g

**Dates commerciales**

Country of origin	DE
GTIN	4017332666374
Customs Tariff No.	85472000900
Product Group	6 (Interface Electronics)

**Téléchargements****Documentation****Additional Information**

Disposal; Electrical and electronic equipment, Packaging	V 1.0.0 Oct 15, 2018	PDF 269,1 kB	Téléchargement
--	-------------------------	-----------------	----------------

**smartDATA****CAD data**

3D Download 288-627	URL	Téléchargement
---------------------	-----	----------------

Sous réserve de modifications.