



Module de contacts auxiliaires, 4, I<sub>th</sub>= 16 A, 3 F, 1 O, Fixation par l'avant, Bornes à vis, DILA, DILM7 - DILM38

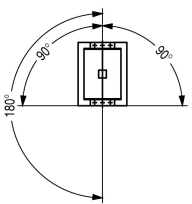
Référence **DILA-XHI31**  
 N° de catalogue **276427**  
 Alternate Catalog **XTCEXFAC31**  
 No.

## Gamme de livraison

Equipements complémentaires				Modules de contacts auxiliaires
Description				avec éléments de contact mécaniquement liés Éléments de verrouillage selon EN 50005 Les combinaisons de la version E correspondent à EN 50011 et sont à privilégier. Le contacteur CC DILA(C)-22 ne doit être combiné qu'à des contacts auxiliaires à 2 pôles.
Fonctionnement				pour applications standards
Nombre de pôles				4
Raccordement				Bornes à vis
<b>Courant assigné d'emploi</b>				
Courant thermique conventionnel 1 pôle				
nu				
à 60 °C	I <sub>th</sub>	A		16
AC-15				
220 V 230 V 240 V	I <sub>e</sub>	A		4
380 V 400 V 415 V	I <sub>e</sub>	A		4
<b>Nombre de contacts</b>				
F = contact à fermeture				3 F
O = contact à ouverture				1 O
Mode de montage				Fixation par l'avant
Schéma				
Utilisation avec				DILA(C)... DILM(C)7... DILM(C)9... DILM(C)12... DILM(C)15... DILM(C)17... DILM(C)25... DILM(C)32... DILM38... DILMP20... DILMP32... DILMP45... DILL... DILMF8... DILMF11... DILMF14... DILMF17... DILMF25... DILMF32...
Version				Contacts auxiliaires à montage frontal
Remarques				Éléments de contact mécaniquement liés selon IEC/EN 60947-5-1 Annexe L, dans les modules de contacts auxiliaires ainsi que dans les contacts auxiliaires intégrés des DILM 7 - DILM32 Contact auxiliaire à ouverture (non à ouverture retardée) utilisable comme contact miroir selon IEC/EN 60947-4-1 Annexe F
<b>Nombre caract./Exécution</b>				
Nombre caractéristique				71E
Avec appareil de base				DILA(C)-40
				62
Avec appareil de base				DILA(C)-31
				53
Avec appareil de base				DILA(C)-22

# Caractéristiques techniques

## Généralités

Conformité aux normes			CEI/EN 60947, VDE 0660, UL, CSA
Longévité mécanique			
avec bobine AC	manœuvres	$\times 10^6$	10
avec bobine DC	manœuvres	$\times 10^6$	10
Longévité de l'appareil			
sous $U_e = 230$ V, AC-15, 3 A	manœuvres	$\times 10^6$	1.3
Fréquence de manœuvres max.	Man./h		9000
Résistance climatique			Chaleur humide, constante, selon IEC 60068-2-78 Chaleur humide cyclique, selon IEC 60068-2-30
Température ambiante			
Appareil nu		°C	-25 - +60
Appareil sous enveloppe		°C	- 25 - 40
Température ambiante de stockage		°C	- 40 - 80
Position de montage			
Position de montage			
Tenue aux chocs (IEC/EN 60068-2-27)			
Onde demi-sinusoidale 10 ms			
Appareil de base + module		g	
Contact F		g	7
Contact O		g	5
Degré de protection			IP20
Capot de protection directs en cas d'actionnement vertical par l'avant (EN 50274)			Sécurité des doigts et du dos de la main assurée
Poids		kg	0.048
Sections raccordables		mm <sup>2</sup>	
Bornes à vis			
Conducteur à âme massive		mm <sup>2</sup>	1 x (0,75 - 2,5) 2 x (0,75 - 2,5)
Conducteur souple avec embout		mm <sup>2</sup>	1 x (0,75 - 2,5) 2 x (0,75 - 2,5)
âme massive ou multibrins		AWG	18 – 14
Boulons de raccordement			M3,5
Tournevis Pozidriv		taille	2
Tournevis pour vis à fente		mm	0.8 x 5.5 1 x 6
Couple de serrage max.		Nm	1.2

## Circuits électriques

Contacts liés positivement à l'intérieur d'un module de contacts auxiliaires (selon IEC 60947-5-1 appendice L)			Oui
Contact O (pas de contact O retardé ) pouvant servir de contact miroir (selon IEC/ EN 60947-4-1, annexe F)			DILM7 - DILM32
Tension assignée de tenue aux chocs	$U_{imp}$	V AC	6000
Catégorie de surtension/Degré de pollution			III/3
Tension assignée d'isolement	$U_i$	V AC	690
Tension assignée d'emploi	$U_e$	V AC	500
Séparation sûre selon EN 61140			
entre la bobine et les contacts auxiliaires		V AC	400
entre contacts auxiliaires		V AC	400
Courant assigné d'emploi		A	
Courant thermique conventionnel 1 pôle			
à 60 °C	$I_{th}$	A	16

AC-15			
220 V 230 V 240 V	$I_e$	A	4
380 V 400 V 415 V	$I_e$	A	4
500 V	$I_e$	A	1.5
DC			
			Conditions d'enclenchement et de coupure en DC-13, L/R constant selon indications.
DC L/R $\leq$ 15 ms			
Pôles en série :		A	
1	24 V	A	10
1	60 V	A	6
2	60 V	A	10
1	110 V	A	3
3	110 V	A	6
1	220 V	A	1
3	220 V	A	5
DC L/R $\leq$ 50 ms			
Pôles en série :		A	
3	24 V	A	2.5
3	60 V	A	1
3	110 V	A	0.5
3	220 V	A	0.25
DC-13 (6xP)			
24 V	$I_e$	A	2.5
60 V	$I_e$	A	1
110 V	$I_e$	A	0.5
220 V	$I_e$	A	0.25
Fiabilité des contacts	Taux de défaillances	$\lambda$	$< 10^{-8}$ , $< 1$ défaut sur 100 millions de manœuvres (sous $U_e = 24$ V DC, $U_{min} = 17$ V, $I_{min} = 5,4$ mA)
Tenue aux courts-circuits sans soudure			
Par fusible (calibre max.)			
500 V		A gG/gL	10
Pertes par effet Joule sous $I_{th}$			
avec bobine CA		W	2.6
avec bobine CC		W	2.6
Pertes par effet Joule par circuit électrique auxiliaire sous $I_e$ (AC-15/230 V)		W	0.16

### Caractéristiques électriques homologuées

Contacts auxiliaires			
Pilot Duty			
Avec bobine AC			A600
Avec bobine DC			P300
General Use			
AC		V	600
AC		A	10
DC		V	250
DC		A	1

### Vérification de la conception selon IEC/EN 61439

Caractéristiques techniques pour la vérification de la conception			
Courant assigné d'emploi pour indication de la puissance dissipée	$I_n$	A	4
Puissance dissipée par pôle, en fonction du courant	$P_{vid}$	W	0.16
Puissance dissipée du matériel, fonction du courant	$P_{vid}$	W	0
Puissance dissipée statique, dépendante du courant	$P_{vs}$	W	0
Pouvoir d'émission de puissance dissipée	$P_{ve}$	W	0
Température d'emploi min.		°C	-25

Température d'emploi max.	°C	60
Certificat d'homologation IEC/EN 61439		
10.2 Résistance des matériaux et des pièces		
10.2.2 Résistance à la corrosion		Les exigences de la norme produit sont respectées.
10.2.3.1 Résistance à la chaleur de l'enveloppe		Les exigences de la norme produit sont respectées.
10.2.3.2 Résistance Matières isolantes Chaleur normale		Les exigences de la norme produit sont respectées.
10.2.3.3 Résistance Matières isolantes Chaleur exceptionnelle		Les exigences de la norme produit sont respectées.
10.2.4 Résistance aux UV		Les exigences de la norme produit sont respectées.
10.2.5 Elevation		Sans objet du fait que l'ensemble de l'appareillage doit être évalué.
10.2.6 Essai de choc		Sans objet du fait que l'ensemble de l'appareillage doit être évalué.
10.2.7 Inscriptions		Les exigences de la norme produit sont respectées.
10.3 Degré de protection des enveloppes		Sans objet du fait que l'ensemble de l'appareillage doit être évalué.
10.4 Distances d'isolement et lignes de fuite		Les exigences de la norme produit sont respectées.
10.5 Protection contre les chocs électriques		Sans objet du fait que l'ensemble de l'appareillage doit être évalué.
10.6 Montage de matériel		Sans objet du fait que l'ensemble de l'appareillage doit être évalué.
10.7 Circuits électriques et raccordements internes		Sous la responsabilité du tableautier.
10.8 Raccordements pour conducteurs passés de l'extérieur		Sous la responsabilité du tableautier.
10.9 Propriétés d'isolement		
10.9.2 Tension de tenue à fréquence industrielle		Sous la responsabilité du tableautier.
10.9.3 Tension de tenue aux chocs		Sous la responsabilité du tableautier.
10.9.4 Test d'enveloppes en matière isolante		Sous la responsabilité du tableautier.
10.10 Echauffement		Le calcul de l'échauffement est sous la responsabilité du tableautier. Eaton fournit les données de puissance dissipée des appareils.
10.11 Tenue aux courts-circuits		Sous la responsabilité du tableautier. Les spécifications des appareils doivent être respectées.
10.12 Compatibilité électromagnétique		Sous la responsabilité du tableautier. Les spécifications des appareils doivent être respectées.
10.13 Fonctionnement mécanique		Au niveau de l'appareil, les conditions requises sont remplies dans la mesure où les instructions de la notice de montage (IL) sont prises en compte.

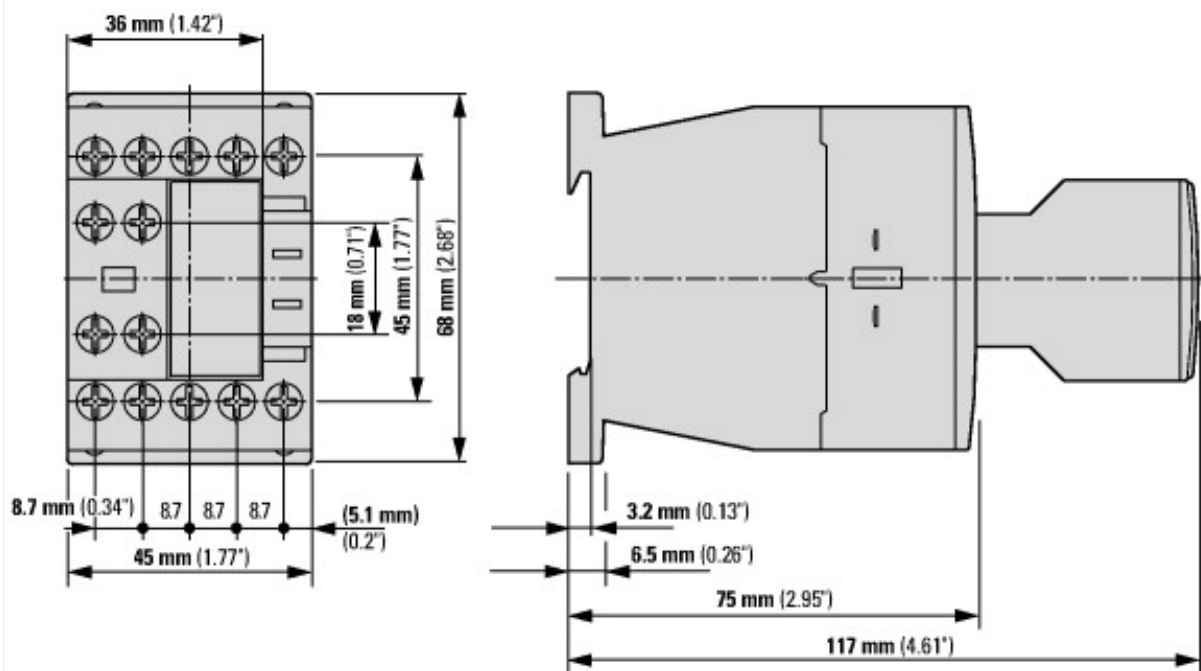
## Caractéristiques techniques ETIM 7.0

Commutateurs basse tension (EG000017) / Bloc de contact auxiliaire (EC000041)		
Electricité, Electronique, Automatisation et Commande / Technique de commutation basse tension / Composant pour technologie de coupure basse tension / Bloc de contact auxiliaire (ecl@ss10.0.1-27-37-13-02 [AKN342013])		
nombre de contacts en tant qu'inverseurs		0
nombre de contacts en tant que contacts à fermeture		3
nombre de contacts en tant que contacts à ouverture		1
nombre d'interrupteurs de signal d'erreur		0
courant de fonctionnement nominal CA-15, 230 V	A	4
finition du raccordement électrique		borne à vis
modèle		relevable
mode de pose		fixation frontale
douille		sans

## Homologations

Product Standards		IEC/EN 60947-4-1; UL 508; CSA-C22.2 No. 14-05; CE marking
UL File No.		E29184
UL Category Control No.		NKCR
CSA File No.		012528
CSA Class No.		3211-03
North America Certification		UL listed, CSA certified
Specially designed for North America		No

## Encombrements



Contacteurs avec module de contacts auxiliaires

