

Alimentations DPP

Code : 510891 480-24-1

Cette notice fait partie du produit. Elle contient des informations importantes concernant son utilisation. Tenez-en compte, même si vous transmettez le produit à un tiers.

Conservez cette notice pour tout report ultérieur !

Note de l'éditeur

Cette notice est une publication de la société Conrad, 59800 Lille/France. Tous droits réservés, y compris la traduction. Toute reproduction, quel que soit le type (p.ex. photocopies, microfilms ou saisie dans des traitements de texte électronique) est soumise à une autorisation préalable écrite de l'éditeur.

Reproduction, même partielle, interdite.

Cette notice est conforme à l'état du produit au moment de l'impression.

Données techniques et conditionnement soumis à modifications sans avis préalable.

© Copyright 2001 par Conrad. Imprimé en CEE. XXX/02-08/JV



Consignes de sécurité

A lire impérativement !

Lisez attentivement et complètement cette notice d'utilisation avant de mettre en service l'alimentation.

Débranchez l'alimentation de toute alimentation secteur

Avant toute installation, maintenance ou modification : veuillez débrancher votre alimentation de toute alimentation secteur. Assurez-vous que celle ne puisse pas être rebranchée par inadvertance !

Avant de commencer l'intervention, soyez sûr que l'installation soit correcte.

Attention ! Installation inadaptée/ sécurité affectée du fonctionnement et occasionne des difficultés de fonctionnement ou un dysfonctionnement complet de l'alimentation.

Cette alimentation doit être installée et mise en service par un personnel qualifié. La conformité avec les directives en vigueur doit être garantie. Avant de mettre en service l'alimentation, les conditions suivantes doivent être garanties, en particulier :

- Connexion à l'alimentation principale en conformité avec VDE0100 et EN50178.
- Dans le cas où vous utilisez des fils torsadés, vous devez impérativement les fixer dans les bornes serre-fils (danger potentiel de court-circuits).
- L'alimentation et les câbles d'alimentation doivent être protégés correctement. Si ceci s'avère nécessaire, un élément déconnecté manuellement doit être utilisé pour se détacher des principales alimentations.
- Les fils conducteurs à la terre non protégés par fusible doivent être reliés à la borne "⊕" (classe de protection 1).
- Tous les fils de sortie doivent être conçus pour le courant de sortie et doivent être branchés à la bonne polarité.
- Veillez à un refroidissement suffisant.

N'effectuez jamais d'intervention lorsque l'appareil fonctionne !

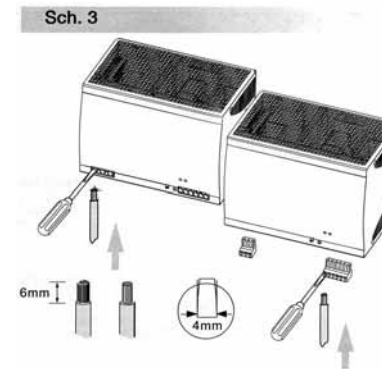
Risque d'électrocution ! Quand l'appareil fonctionne, certaines parties sont soumises à une tension dangereuse. Un maniement inapproprié de l'appareil peut donc conduire à la mort, causer des blessures graves ou causer d'importants dommages matériels.

Connectez/déconnectez uniquement lorsque le système est hors tension !

Refroidissement par convection (voir schéma 1)

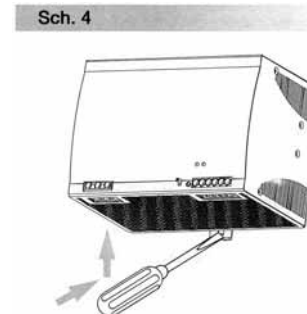
Ne recouvrez pas les trous d'aération.

Il faut laisser un espace suffisant au-dessus et au-dessous de l'appareil afin de ne pas entraver la convection naturelle.



Intervalle de dimensions des connecteurs

- AWG24 – 10 pour type A
 - Le connecteur d'entrée peut supporter un couple de rotation de 9 pouces maximum.
 - Le connecteur de sortie peut supporter un couple de rotation de 5,5 pouces maximum.
 - AWG24 – 14 pour type B
 - Le connecteur de sortie peut supporter un couple de rotation de 7 pouces maximum.
- Utilise des conducteurs en cuivre uniquement, 60/75°C



Sortie

Précision de sortie	-0%, + 1%
Régulation de ligne	+/- 0,5 %
Régulation de charge	+/- 0,5 % pour un seul mode +/- 5% pour mode parallèle
Ondulation	100 m V
Gamme d'équilibrage de la tension	22,5 ~ 28,5 Vdc pour modèles de 24 V 47 ~ 56 Vdc pour modèles de 48 V
Temps d'arrêt/de maintien	> 30ms @ 230Vac
Indication ON DC	LED verte
Indication LOW DC	LED rouge
Fonctionnement parallèle	3 unités maxi

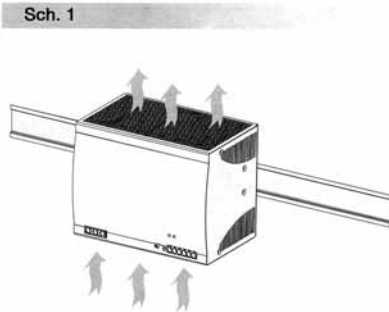
Contrôle et protection

Fusible interne d'entrée	T10AH /250 Vac
Court-circuit de sortie	par réglage en avant
Surcharge de sortie	120 % ~ 140 %

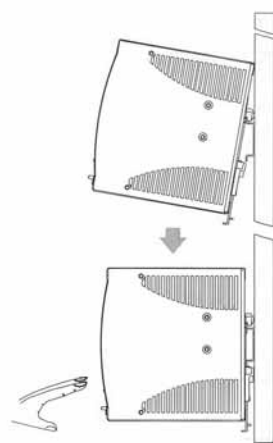
Homologations et normes standard

UL /cUL	UL508 listé, UL 60950-1 reconnu
TUV	EN 60950-1
CE	EN55022 & EN 61000-6-3, EN 61000-3-2, EN 61000-3-3, EN55024 & EN 61000-6-2, EN 61000-4-2, EN 61000-4-3, EN 61000-4-4, EN 61000-4-5, EN 61000-4-6, EN 61000-4-8, EN 61000-4-11

Sch. 1



Sch. 2



Attention : des tensions dangereuses et des composants contenant une quantité très importante d'éléments électrostatiques sont présents dans cette alimentation pendant des conditions de fonctionnement normales. Ceux ou celles-ci sont inaccessibles. Un maniement inapproprié peut causer un choc électrique ou de sérieuses brûlures !

- Seul un personnel qualifié est autorisé à ouvrir l'appareil !
- N'introduisez pas d'objets/de pièces dans l'alimentation !
- N'exposez pas l'appareil au feu et à l'humidité.

Installation

Application

Cette alimentation est une alimentation à commutation primaire conçue pour toute utilisation dans des installations de panneaux de distribution ou applications dans le bâtiment où l'accès à l'alimentation est restreinte (protection contre l'électrocution). Elle doit être installée et mise en service uniquement par un personnel qualifié.

Consigne d'installation

Montage (voir schéma 1)

Position de montage correcte : ne recouvrez pas les trous d'aération, laissez un espace d'au moins 25 mm au dessus et en dessous de l'appareil pour un refroidissement optimal.

Pour un montage sur rail (voir schéma 2)

- Inclinez légèrement l'alimentation vers l'arrière.
- Tirez sur le clip de fixation jusqu'à ce que le clip se prenne dans l'encoche.
- Appuyez l'alimentation sur le rail jusqu'à ce que le clip s'encliquette.
- Pressez la plaque de fond de l'alimentation pour la fermeture.
- Secouez légèrement l'alimentation pour vérifier si tout est bien fermé.

Indicateurs frontaux

Indicateurs de mise en service

Indiquent si l'alimentation fonctionne correctement. La LED verte s'allume si la tension à la borne de sortie est supérieure à 75%.

Indicateurs de faible sortie DC

La LED rouge s'allume lorsque la tension à la borne d'entrée passe de 70 % à 90 % de la tension de sortie nominale.

Potentiomètres

Conçus pour régler la tension de sortie.

Connexion/ fusible interne

Connexion (voir schéma 3)

- Données de référence pour charges autorisées, coupes transversales de câble et démontage.
- Utilisez uniquement des câbles commerciaux conçus pour les valeurs de tension et de courant indiquées !
- Avec câbles flexibles : assurez-vous que tous les câbles toronnés soit protégés dans la prise/borne.
- Assurez-vous qu'il y aie une polarité correcte aux bornes de sortie.

Mise à la terre

Ne fonctionne pas sans connexion PE ! Pour se conformer aux normes de sécurité et EMC (marque CE, homologations), l'alimentation ne fonctionne uniquement que si la borne PE est branchée au conducteur de mise à la terre non protégé par un fusible.

Le côté secondaire n'est pas relié à la terre ; la borne ⊕ ou la borne ⊖ pouvant être reliée à la terre si nécessaire.

Fusible interne

Le fusible d'entrée interne sert à protéger l'alimentation et ne doit pas être remplacé par l'utilisateur. Dans le cas d'un dysfonctionnement interne, l'alimentation doit être retournée au fabricant pour des raisons de sécurité.

Démontage

Démontage à partir du rail DIN

Insérez le tournevis plat dans la fente des clips de fixation. Retirez le boîtier de l'alimentation des rails DIN. Poussez les clips de fixation vers le bas (débloquer). Soulevez légèrement l'alimentation par les bords et retirez-la (voir schéma 4).

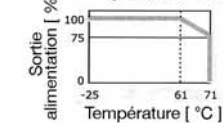
Caractéristiques techniques Toutes les caractéristiques sont propres aux valeurs nominales, à la pleine charge, 25° ; sauf indication contraire.

Tension de sortie	VO (V)	I _o (A)	Efficacité	Courant de démarrage	
				115Vac	230Vac
480	24	20	89 %	< 25 A	< 50 A
	48	10	90 %		

Caractéristiques générales

Isolation/séparation	3000 Vac /4242 Vdc
Résistance d'isolation	100 M ohm
Température de fonctionnement	-25 ~ + 71°C
Température de stockage	-25 ~ + 85°C
Réduction.	+61 ~ +71°C (voir schéma 5)
Taux d'humidité relatif	95 % RH
Réfrigérissement	convection à air frais
Coefficient de température	0,02% /°C
Dimension	125 x 175 x 123 mm pour le type A 142 x 175 x 123 mm pour le type B
Poids	1920 g

Sch. 5 Réduction
(115/230 VAC)



Caractéristiques d'entrée

Gamme de tension d'entrée nominale.	115/230 Vac
Gamme de tension d'entrée	90 ~ 264 Vac
Courant d'entrée nominal	7 A/3,5 A
Fréquence	47 – 63 Hz
Facteur de distorsion	0,99