

Alimentations DSP60-12

Code : 510898

Cette notice fait partie du produit. Elle contient des informations importantes concernant son utilisation. Tenez-en compte, même si vous transmettez le produit à un tiers.

Conservez cette notice pour tout report ultérieur !

Note de l'éditeur

Cette notice est une publication de la société Conrad, 59800 Lille/France. Tous droits réservés, y compris la traduction. Toute reproduction, quel que soit le type (p.ex. photocopies, microfilms ou saisie dans des traitements de texte électronique) est soumise à une autorisation préalable écrite de l'éditeur.

Reproduction, même partielle, interdite.

Cette notice est conforme à l'état du produit au moment de l'impression.

Données techniques et conditionnement soumis à modifications sans avis préalable.

© Copyright 2001 par Conrad. Imprimé en CEE. XXX/02-08/JV



Consignes de sécurité

A lire impérativement !

Lisez attentivement et complètement cette notice d'utilisation avant de mettre en service l'alimentation.

Débranchez l'alimentation de toute alimentation secteur

Avant toute installation, maintenance ou modification : veuillez débrancher votre alimentation de toute alimentation secteur. Assurez-vous que celle ne puisse pas être rebranchée par inadvertance !

Avant de commencer l'intervention, soyez sûr que l'installation soit correcte.
Attention ! Installation inadaptée/ sécurité affectée du fonctionnement et occasionne des difficultés de fonctionnement ou un dysfonctionnement complet de l'alimentation. Cette alimentation doit être installée et mise en service par un personnel qualifié. La conformité avec les directives en vigueur doit être garantie. Avant de mettre en service l'alimentation, les conditions suivantes doivent être garanties, en particulier :

- Connexion à l'alimentation principale en conformité avec VDE0100 et EN50178.
- Dans le cas où vous utilisez des fils torsadés, vous devez impérativement les fixer dans les bornes serre-fils (danger potentiel de court-circuits).
- Prévoyez un dispositif d'isolation adapté afin d'isoler l'appareil du circuit d'alimentation. L'alimentation et les câbles d'alimentation doivent être protégés correctement. Si ceci s'avère nécessaire, un élément déconnecté manuellement doit être utilisé pour se détacher des principales alimentations.
- Tous les fils de sortie doivent être conçus pour le courant de sortie et doivent être branchés à la bonne polarité.
- Veillez à un refroidissement suffisant.

N'effectuez jamais d'intervention lorsque l'appareil fonctionne !

Risque d'électrocution ! Quand l'appareil fonctionne, certaines parties sont soumises à une tension dangereuse. Un maniement inapproprié de l'appareil peut donc conduire à la mort, causer des blessures graves ou causer d'importants dommages matériels.

Connectez/déconnectez uniquement lorsque le système est hors tension !

Refroidissement par convection (voir schéma 1)

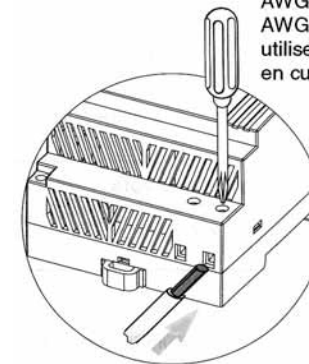
Ne recouvrez pas les trous d'aération.

Il faut laisser un espace suffisant au-dessus et au-dessous de l'appareil afin de ne pas entraver la convection naturelle.

Attention : des tensions dangereuses et des composants contenant une quantité très importante d'éléments électrostatiques sont présents dans cette alimentation pendant des conditions de fonctionnement normales. Ceux ou celles-ci sont inaccessibles. Un maniement inapproprié peut causer un choc électrique ou de sérieuses brûlures !

- Seul un personnel qualifié est autorisé à ouvrir l'appareil !
- N'introduisez pas d'objets/de pièces dans l'alimentation !
- N'exposez pas l'appareil au feu et à l'humidité.

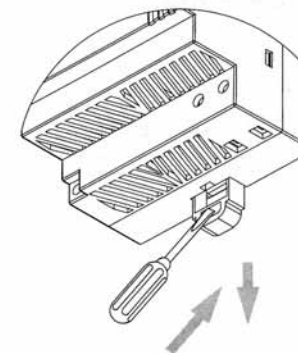
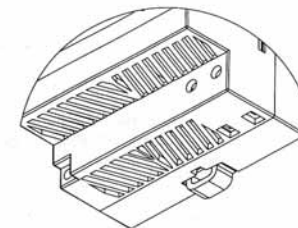
► Sch. 3



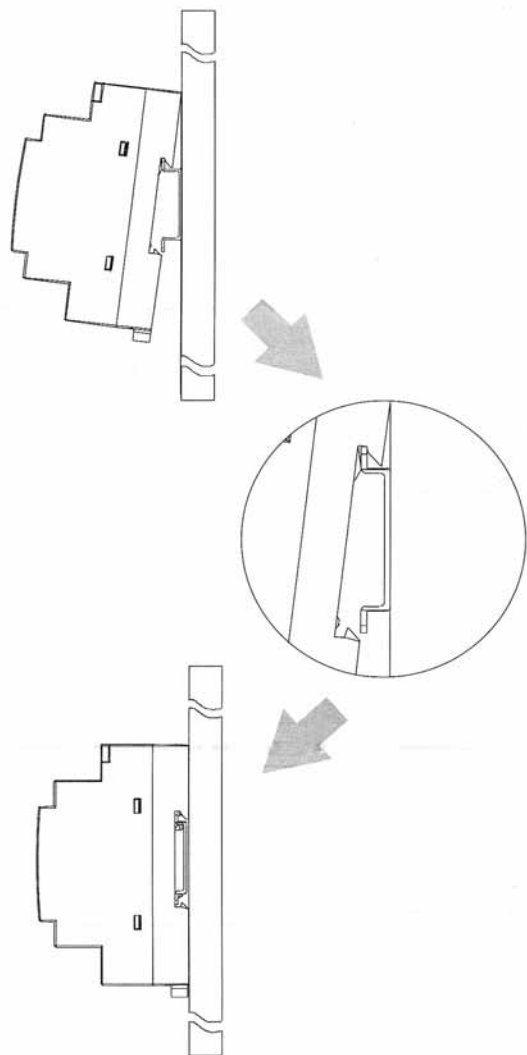
Dimensions du connecteur
AWG24-10 pour type A
AWG24-14 pour type B
utilisez uniquement les connecteurs
en cuivre



► Sch. 4



► Sch. 2



6

Consigne d'installation

Montage (voir schéma 1)

Position de montage correcte : ne recouvrez pas les trous d'aération, laissez un espace d'au moins 25 mm au dessus et en dessous de l'appareil pour un refroidissement optimal.

Pour un montage sur rail (voir schéma 2)

- Inclinez légèrement l'alimentation vers l'arrière.
- Tirez sur le clip de fixation jusqu'à ce que le clip se prenne dans l'encoche.
- Appuyez l'alimentation sur le rail jusqu'à ce que le clip s'encliquette.
- Pressez la plaque de fond de l'alimentation pour la fermeture.
- Secouez légèrement l'alimentation pour vérifier si tout est bien fermé.

Connexion (voir schéma 3)

- Utilisez uniquement des câbles appropriés aux valeurs de tension et d'intensité indiquées.
- Avec des câbles flexibles : assurez-vous que tous les câbles soient sécurisés dans le bloc de connexion.
- Soyez sûrs que la polarité soit correcte aux bornes de sortie !

Démontage (schéma 4)

Retirez le boîtier de l'alimentation des rails DIN. Poussez les clips de fixation vers le bas (débloquer). Soulevez légèrement l'alimentation par les bords et retirez-la.

3

Caractéristiques techniques Toutes les caractéristiques sont propres aux valeurs nominales, à la pleine charge, 25° ; sauf indication contraire.

Description	Numéro du modèle			
	DSP30-05	DSP30-12	DSP30-15	DSP30-24
Entrée				
Tension d'entrée nominale	100 Vac ~ 240 Vac			
Gamme de tension AC	90 Vac ~ 264 Vac			
Gamme de tension DC	120 – 375 Vdc			
Fréquence	47 /63 Hz			
Courant d'entrée nominale	500 mA	800 mA		
Courant de démarrage (115Vac/230Vac)	< 25 A/ < 50 A			
Efficacité	> 74%	> 82%	> 83%	> 83%
Correction du facteur de puissance	Conforme à la norme EN61000-3-2 classe A			
Sortie				
Protection contre la surtension	120 – 145%			
Régulation de ligne	< 1,0 %			
Régulation de charge	< 1,0 %			
Indication DC (LED verte)	> 3 V	> 9 V	> 11 V	> 20 V
Ondulation	< 50 m Vp-p			
Courant nominal	3 A	2,1 A	2 A	1,3 A
Protection contre la surcharge nominale	110% - 150%			
Limitation du courant	Réglage en avant (augmentation de l'intensité du courant, chute de la tension pour maintenir une puissance constante pendant la surcharge à un courant de crête maximale)			
Temps d'arrêt/de maintien (115Vac/230Vac)	> 30ms			
Généralités				
Température	de stockage : -25 à + 85°C, de fonctionnement : -25 à +71°C			
Réduction	2,5% / °C de 61 à 71°C			
Humidité	20% – 90 % RH			
Boîtier	plastique			
Espace requis maximal	25 mm par tous les côtés			
Dim (mm)	3,58 x 2,08 x 2,19 (91 x 53 x 55,6)			
Poids	200 g			
Homologations et normes standard				
UL /cUL	UL508 listé UL508 classe 2, UL 60950-1 reconnu			
TUV	UL 60950-1			
CE	EN61000-6-3, EN55022 classe A EN61000-3-2, EN61000-3-3 EN61000-6-2, EN55024, EN61000-4-2, EN61000-4-3, EN61000-4-4 EN61000-4-5, EN61000-4-6, EN61000-4-8, EN61000-4-11			

* Si les alimentations ont été installées en tant qu'alimentations Plug-in Direct et si la compatibilité à la norme UL1310 est requise, ces alimentations doivent être installées dans un boîtier clos hermétiquement qui soit conforme aux prescriptions de la norme UL1310.

Attention : c'est un produit de classe A. Dans un milieu à éclairage industriel, commercial et résidentiel, il peut causer des interférences radio. Ce produit n'est pas conçu pour être installé en milieu résidentiel, en milieu à éclairage industriel et commercial à des alimentations publiques, l'utilisateur doit être en mesure de prendre les mesures adéquates pour réduire les interférences.

► Sch. 1

