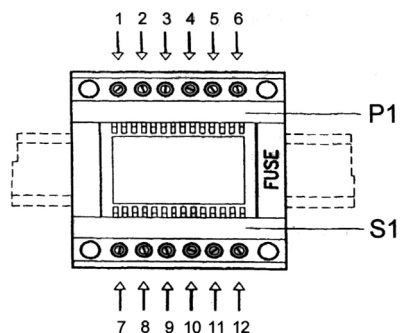


**ATTENTION : RISQUE D'ELECTROCUTION !**  
N'ouvrez / ne percez jamais le boîtier !

### Utilisation et entretien

- Changement du fusible  
Otez le fusible (3) et remplacez-le par un fusible de rechange (8). Insérez le nouveau fusible dans le support (3) jusqu'à ce que vous l'entendiez s'enclencher.  
**IMPORTANT : Respectez impérativement la valeur du fusible mentionnée sur l'étiquette !**
- Procédez de la même façon pour insérer un nouveau fusible de rechange.
- Respectez les conditions environnantes indiquées sur l'étiquette concernant le raccordement à la tension d'alimentation.
- Tous les câbles reliés à l'alimentation doivent être choisis de sorte que la concentration de courant ne dépasse pas  $4A/mm^2$ .
- Serrez correctement les vis des bornes.
- L'utilisation du TBD2 à l'extérieur d'une armoire électrique implique l'insertion du couvercle (9) sur les bornes du côté primaire.



L'entrée de tension s'effectue sur les bornes 1 - 2 - 3 - 4 - 5 - 6 (voir étiquette (T1) ou indication sur le boîtier).  
La sortie de tension s'effectue sur les bornes 7 - 8 - 9 - 10 - 11 - 12 (voir étiquette (T1) ou indication sur le boîtier).

Fig. 4 : Branchements

## Transformateurs et alimentations sur rail DIN Série TBD2 5M

Codes : 0515 167, 0515 175, 0515 183  
0515 191, 0515 205, 0515 213

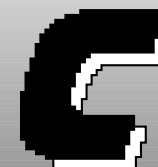


Protégeons  
la nature !

#### Données techniques sujettes à des modifications sans avis préalable !

En vertu de la loi du 11 mars 1957 toute représentation ou reproduction intégrale ou partielle, faite sans le consentement de l'auteur ou de ses ayants droit ou ayants cause est illicite.

© Copyright 1995 by CONRAD ELECTRONIC, 59800 Lille/France  
X26-845-12-00/S.ACR.



## Attention ! A lire impérativement !

La garantie ne couvre pas les dommages ayant pour cause la non-observation des présentes instructions. Nous déclinons toute responsabilité pour les dommages qui en résulteraient directement ou indirectement. Avant d'utiliser cet appareil, il convient de lire attentivement le présent mode d'emploi.

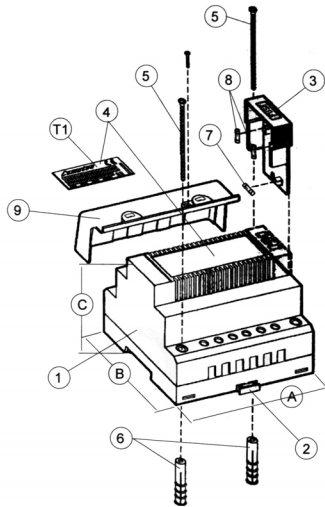


Fig. 1

## Liste des pièces

N°	Description	Qté	S/O
1	Boîtier TBD2		
2	Clip de verrouillage	1	S
3	Porte-fusible	1	S
4	Étiquette	1	S
5	Vis DIN7981 2,9 x 55	2	O
6	Cheilles	2	O
7	Fusible	1	S
8	Fusibles de rechange	2	O
9	Couvercle des bornes de branchement	1	O
T1	Étiquette : 1. Numéro de l'article 2. Valeurs d'entrée 3. Valeurs de sortie 4. Température environnementale maxi 5. Quantité produite 6. Conformité 7. Autres	1	S
	<b>S = Standard</b> <b>O = Option</b>		

## Montage et démontage

Le TBD2 peut être monté sur rail DIN ou accroché au mur.

### IMPORTANT : Procédure à suivre avant le démontage :

1. Coupez la tension d'alimentation.
2. Otez les câbles des bornes.
3. Protégez l'isolation des branchements.

### Montage sur rail DIN :

Suivez l'ordre indiqué sur la fig. 2 : L1 (a) puis (b) => L2 (a) puis (b) => L3.

**IMPORTANT :** Le clip de verrouillage (2) doit être orienté vers le bas.

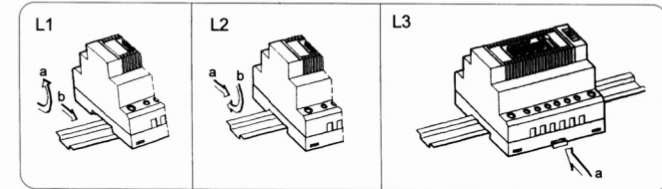


Fig. 2 : Montage sur rail DIN

### Démontage a partir du rail DIN :

Suivez l'ordre indiqué sur la fig. 3 : U1 => U2 (a) puis (b) => U3.

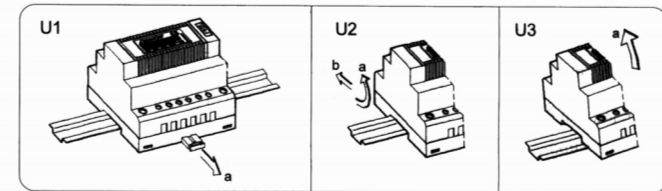


Fig. 3 : Démontage depuis un rail DIN

### Fixation murale

Pour fixer le TBD2 au mur, utilisez les vis (5) et les chevilles (6) et procédez en suivant la figure 1.

## Données techniques

Dimensions : .....(se référer à la fig. 1)

A : 87,5 mm +/- 0,2 mm

B : 93,0 mm +/- 0,2 mm

C : 66,5 mm +/- 0,2 mm

Poids max : .....900 g +/- 70 g

Puissance max : .....voir valeurs sur l'étiquette (T1)

0515 167 : 12VA - 12V - 1A

0515 175 : 12VA - 24V - 0,5A

0515 183 : 18VA - 12V - 1,5A

0515 191 : 18VA - 24V - 0,75A

0515 205 : 24VA - 12V - 2A

0515 213 : 24VA - 24V - 1A