

THALHEIMER TRANSFORMATORENWERKE GMBH



Thalheimer Transformatorenwerke GmbH, Jägerstraße 8, D-09380 Thalheim
Tél : (03721) 86 265 / 86 290, Fax : (03721) 86 400
e-mail :info@Thalheimer-Trafowerke.com, <http://www.Thalheimer-Trafowerke.com>

Transformateurs variables toriques

Mode d'emploi

Types de montage ESS

Les transformateurs variables toriques ont pour fonction de faire varier de façon continue les tensions alternatives du secteur sans engendrer trop de pertes. Ce principe permet toujours une adaptation optimale aux consommateurs, ce qui implique d'infimes déperditions de puissance. Ce composant offre à l'utilisateur une solution permettant de régler ou réguler de façon optimale des courants et des tensions en minimisant les déperditions d'énergie par dégagement de chaleur.

Les mêmes résultats peuvent être obtenus pour le courant alternatif en reliant mécaniquement trois transformateurs variables.

La conception intrinsèque du collecteur de courant garantit toujours l'établissement d'un contact sécurisé et, en fonctionnement, un nettoyage autonome de la piste de contact.

Montage

Dans le cadre d'un montage dans des appareils ou des systèmes, il convient de veiller toujours à un refroidissement suffisant. Si les transformateurs variables fonctionnent à pleine charge, la température ambiante ne doit pas dépasser les +45°C. La fixation doit s'effectuer sur les quatre côtés afin d'éviter tout effet de levier en cas de choc. Cela entraînerait, en effet, de grandes contraintes ainsi que une détérioration de l'appareil. Par ailleurs, il convient de noter que les champs de dispersion, selon la taille et la position, varient fortement avec la charge et la position du collecteur de courant. Un agencement horizontal du transformateur variable (axe vertical) est défavorable au refroidissement ; s'il est toutefois indispensable, les pistes de contact doivent être orientées vers le bas, de façon à éviter tout danger relatif à un important dépôt de poussières.

Sur les modèles de la série 9000, l'axe du transformateur ne doit être raccordé à des parties métalliques que d'un seul côté ou bien être raccordé à la terre. Sinon, la formation d'une spire en court-circuit peut entraîner la destruction du transformateur.

Lors de la mise en service, il peut exister, en particulier pour les plus grands modèles, un courant de démarrage important, de sorte qu'une protection au niveau de l'entrée ne soit possible que par une cartouche-fusible inerte ou un disjoncteur thermomagnétique possédant la caractéristique de coupure « D ». Vous avez par ailleurs la possibilité de limiter le choc du courant de démarrage par un limiteur de courant de démarrage.

L'utilisation d'un interrupteur avec un réglage variable permet de faire fonctionner la tension du secteur via une petite résistance en série. Le limiteur de courant de démarrage et l'interrupteur correspondants sont proposés comme accessoires.

Maintenance

Selon les conditions de fonctionnement, il est préconisé de contrôler, à intervalles réguliers l'état des balais et de la piste de contact et de nettoyer, en cas d'encrassement, cette dernière à l'aide d'un papier de verre à grain fin et d'un chiffon imbibé d'alcool. Pour les transformateurs variables, souvent en mouvement (du fait d'un entraînement mécanique), il est également recommandé de vérifier de temps en temps les points d'appui.. Bien que ces derniers et la bague de friction supportent un peu de graisse, il faut cependant faire attention à ce qu'aucune graisse ne se dépose sur la piste de contact.

Caractéristiques techniques

Modèle conforme aux normes VDE 0552 / EN 61558	
Type de fonctionnement	DB
Classe de protection	0
Degré de protection	IP00
Classe d'isolation	B
Température ambiante	maxi. +45°C
Type de fixation	Fixation latérale à 4 points Fixation centrale sur KSS et ESS 9008 / 9010 / 9013
Type de raccordement	Par vissage Cosses à souder sur KSS et ESS 9008 / 9010 / 9013
Tension de contrôle :	Axe contre parties conductrices 4kV
Angle de rotation	env. 320°
Fréquence	50 / 60 Hz
Marque de conformité	CE

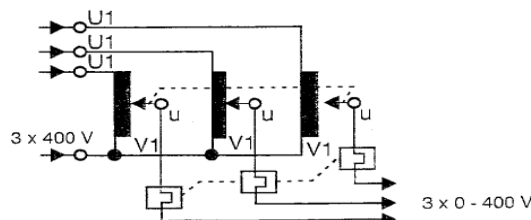
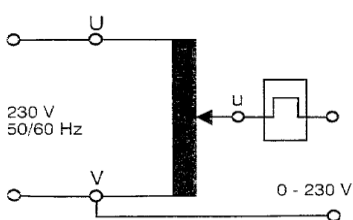
Protection des transformateurs variables toriques

Lors du réglage de petites tensions de sortie, le fusible disposé en amont du transformateur variable torique peut s'avérer insuffisant. Il n'offre aucune protection sûre contre la surtension et peut entraîner un endommagement du transformateur. C'est pourquoi, il faut à tout prix assurer une protection du courant électrique des balais.

Lors de la sélection du fusible, il faut veiller à ne pas dépasser la charge autorisée du transformateur et vérifier que le fusible possède un pouvoir de coupure suffisant.

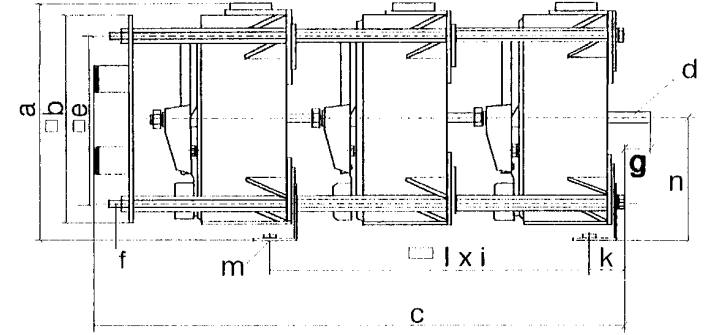
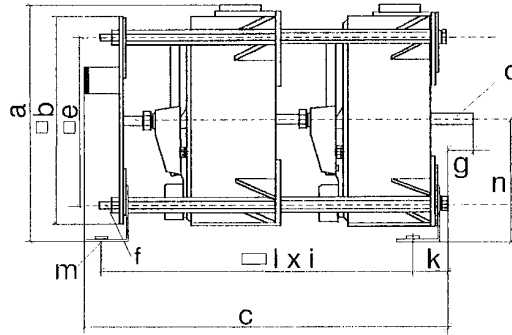
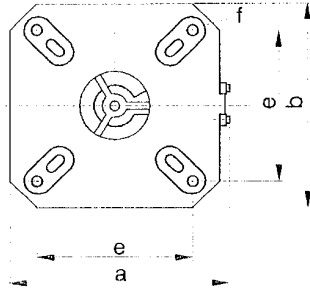
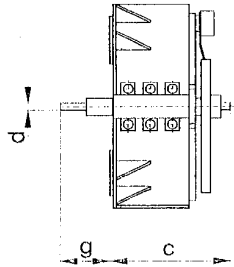
Pour protéger les balais des transformateurs variables triphasés, il est recommandé d'utiliser des disjoncteurs moteur qui se règlent sur le courant électrique des balais et, en cas de défaillance d'une phase, empêchent toute surcharge des deux autres phases. Il convient de faire attention à la capacité de surcharge afin de protéger les balais !

Charge d'impulsion (rapport cyclique 1 :1000) à 20°C	≤ 0,1 s	5 fois
Reproductible une fois après refroidissement à température ambiante et changement de position des balais	≤ 1 min	2 fois
	≤ 5 min	1,5 fois
	≤ 60 min	1,2 fois



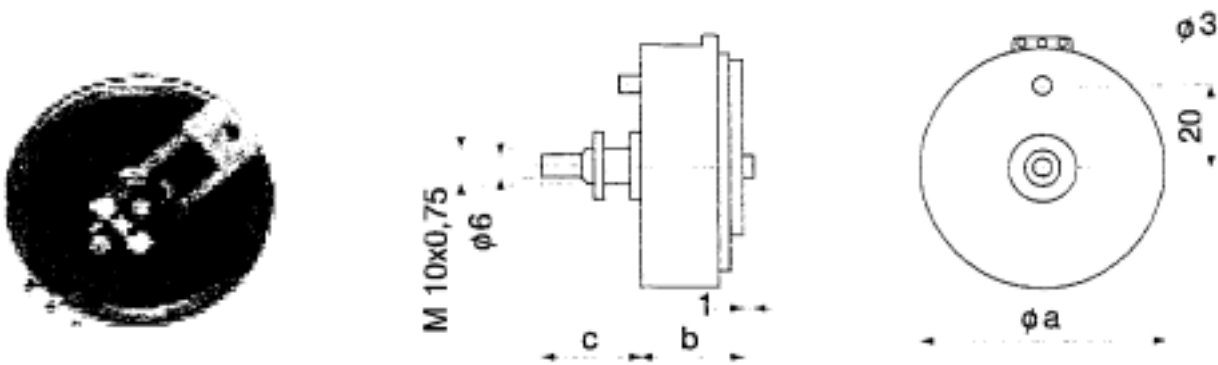
Séries 3000, 4000 et 9000 avec longueurs d'axe différentes et branchement supplémentaire pour fonctionnement à gauche (voir schéma de connexion)

Dimensions - Fixation latérale à 4 points



Entrée : 230 V Sortie : 0...230/250 V			Entrée : 230V Sortie : 0... 230/260 V			Entrée : 400 V Sortie : 0... 400/430 V			Dimensions												Couple de rotation requis Nmm	Couple d'arrêt maxi Nmm		
Type	A	A	Type	A	A	Type	A	A	a	b	c	d	e	f	g	i	k	l	m	n			Masse	
Courant de sortie / courant d'entrée maxi			Courant de sortie / courant d'entrée maxi			Courant de sortie / courant d'entrée maxi			mm	mm	mm	mm	mm	mm	mm	mm	mm	mm	mm	mm	mm	kg		
ESS 102 ESS 9020	2,0	2,5	ESS 302 ESS 3018	1,8	2,1				137	125	84	6 8	96	5,8	32 0...35	-	-	-	-	-	-	2,6	45	400
ESS 103 ESS 104 ESS 9032 ESS 9040	3,15 4,0 3,15 4,0	3,5 4,5 3,5 4,5	ESS 303 ESS 3032	3,15	3,6	ESS 402 ESS 4016	1,6	1,8	159	147	84	6 8	112	5,8	32 0...35	-	-	-	-	-	-	3,8	60	400
ESS 106 ESS 9063	6,3	7,0	ESS 305 ESS 3050	5,0	5,7	ESS 403 ESS 4025	2,5	2,7	159	147	103	6 8	112	7	32 0...35	-	-	-	-	-	-	5,2	60	400
ESS 108 ESS 110 ESS 9080 ESS 9100	8,0 10,0 8,0 10,0	9,0 11,5 9,0 11,5	ESS 308 ESS 3080	8,0	9,1	ESS 405 ESS 4050	5,0	5,5	197	185	118	8	142	7	32 0...35	-	-	-	-	-	-	7,8 8,3	200	1000
ESS 118 ESS 120 ESS 9180 ESS 9200 ESS 9250	18,0 20,0 18,0 20,0 25,0	20,0 23,0 20,0 23,0 28,0	ESS 318 ESS 3180 ESS 3230	18,0 23,0	21,0 26,0	ESS 409 ESS 4090 ESS 4120	9,0 12,0	10,0 13,0	243 243	231 231	121 121	8 8	180 180	11	32 0...35	-	-	-	-	-	-	14 16,3	400	3000
Circuit en parallèle de 2 transformateurs individuels disposés à la suite l'un de l'autre																								
ESS 9340 ESS 9380 ESS 9480	34,0 38,0 48,0	37,0 42,0 53,0	ESS 3340 ESS 3440	34,0 44,0	39,0 50,0	ESS 4180 ESS 4230	18,0 23,0	20,0 25,0	253 253	231 231	370 400	8 8	180 180	Boulons M10	0...35 0...35	210 210	26 26	270 300	M8 M8	126 126	33,0 35,0 38,0	1000	3000	
Circuit en parallèle de 3 transformateurs individuels disposés à la suite l'un de l'autre																								
ESS 9570 ESS 9720	57,6 72,0	62,0 80,0	ESS 3510 ESS 3660	51,0 66,0	58,0 75,0	ESS 4250 ESS 4340	25,0 34,0	27,0 37,0	253 253	231 231	550 575	8 8	180 180	Boulons M10	0...35 0...35	210 210	26 26	270 300	M8 M8	126 126	52,0 59,0	1500	3000	

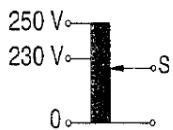
Dimensions de la fixation centrale



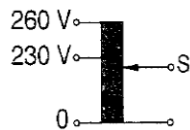
Type	Tension d'entrée nominale (V)	Tension de sortie (V)	Capacité de charge en courant permanent (A)	Courant d'entrée max. (A)	a (mm)	b (mm)	c (mm)	Masse (kg)	Couple de rotation requis Nmm	Couple d'arrêt maxi. Nmm
KSS 103	42	<1 ... 42	2,5	2,5	70	55	32	0,6	45	400
KSS 105	60	<1 ... 60	5,0	5,0	94,5	58	28	1,4	45	400
ESS 9008	250	<1 ... 250	0,8	0,8	94,5	58	28	1,4	45	400
ESS 9010	230	<1 ... 230	1,0	1,0	94,5	58	28	1,4	45	400
ESS 9013	230	<1 ... 230	1,25	1,25	94,5	56	28	1,4	45	400

Schémas de connexion

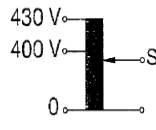
Série 100



Série 300



Série 400



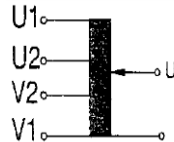
Série 9000 (à partir de 9020)



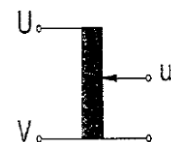
Série 3000



Série 4000



Série KSS / ESS 9008-9013



Série	Entrée à	Sortie à
100	230 V	0 et 230 (250)	1 ... 250 V (230 V)	0 et S
300	230 V	0 et 230 (260)	1 ... 260 V (230 V)	0 et S
400	400 V	0 et 400 (430)	1 ... 430 V (400 V)	0 et S
9000 (à droite)	230 V	V1 et U2 (U1)	1 ... 250 V (230 V)	V1 et u
9000 (à gauche)	230 V	V1 et U2 (U1)	1... 250 V (230 V)	U1 et u
3000 (à droite)	230 V	V1 et U2 (U1)	1 ... 260 V (230 V)	V1 et u
3000 (à gauche)	230 V	U1 et V2 (V1)	1 ... 260 V (230 V)	U1 et u
4000 (à droite)	400 V	V1 et U2 (U1)	1 ... 430 V (400 V)	V1 et u
4000 (à gauche)	400 V	U1 et V2 (V1)	1 ... 430 V (400 V)	U1 et u
KSS 103	42 V	V et U	1... 42 V	V et u
KSS 105	60 V	V et U	1 ... 60 V	V et u
ESS 9008	250 V	V et U	1 ... 250 V	V et u
ESS 9010/9013	230 V	V et U	1 ... 230 V	V et u

La plus petite tension de sortie réglable peut être comprise entre 1 V et 3 V en fonction du type de transformateur. Lorsqu'une augmentation de la tension est nécessaire, nous vous recommandons d'alimenter le transformateur entre les extrémités extérieures (cf. repérage des bornes entre parenthèses). Des transformateurs variables pour d'autres tensions, intensités et fréquences, des longueurs d'axe spéciales et des transformateurs d'isolement sont disponibles sur demande.