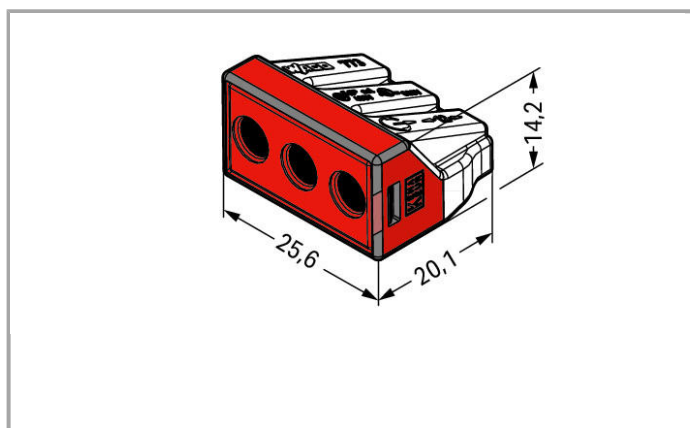


Fiche technique | Numéro d'article: 773-173

Bornes pour boîtes de dérivation,; Borne pour 3 conducteurs; Couleur du boîtier transparent; couvercle rouge



www.wago.com/773-173



Données

Données électriques

Ratings per IEC/EN 60664-1

Tension de référence (II / 2)	400 V
Tension assignée de tenue aux chocs (II / 2)	4 kV
Courant	41 A

Légende Données de référence

(II / 2) Δ Overvoltage category II / Pollution degree 2

Données de raccordement

Technique de connexion	PUSH WIRE®
Type d'actionnement	Push-in
Matière plastique conducteur raccordable	Cuivre aluminium
Conducteur rigide	2,5 ... 6 mm ² / 14 ... 10 AWG
conducteurs semi-rigides	2,5 ... 6 mm ² / 14 ... 10 AWG
Longueur de dénudage	12 ... 13 mm / 0.47 ... 0.51 inch
Nombre total des points de serrage	3
Nombre total des potentiels	1
Type de câblage	Câblage latéral

Données géométriques

Largeur	25,6 mm / 1.008 inch
Hauteur	14,2 mm / 0.559 inch
Profondeur	20,1 mm / 0.791 inch

Données du matériau

Couleur	transparent
Cover color	red
Classe d'inflammabilité selon UL94	V2
Charge calorifique	0.115 MJ
Poids	5.76 g

Conditions d'environnement

Température ambiante (fonctionnement)	60 °C
---------------------------------------	-------

Dates commerciales

Country of origin	CN
GTIN	4050821215141
Customs Tariff No.	85369010000

Autorisations / certificats

Approbations spécifiques au pays

Logo	Approbation	Nom du certificat
	CSA DEKRA Certification B.V.	1053495



ENEC 15
UL International Germany GmbH

ENEC-01207

Approbations de navire


Logo	Approbation	Nom du certificat
ABS	ABS American Bureau of Shipping	15-HG1419918-PDA

Approbations UL


Logo	Approbation	Nom du certificat
	UL UL International Germany GmbH	E69654

Produits correspondants

General accessories

	N° art.: 249-130 Seringue de remplissage; Contenu : 20 ml de pâte de contact Alu-Plus	www.wago.com/249-130
--	--	--

Mounting adapter

	N° art.: 773-332 Adaptateur de fixation; Série 773 - 2,5 mm ² / 4 mm ² / 6 mm ²	www.wago.com/773-332
--	---	--

Téléchargements

Documentation

Bid Text

773-173	Oct 19, 2017	DOC 25,6 kB	Téléchargement
---------	--------------	----------------	----------------

smartDATA

CAD data

3D Download 773-173	URL	Téléchargement
---------------------	-----	----------------



Sous réserve de modifications.

WAGO Contact SAS
Paris Nord 2 - 83 rue des Chardonnerets
Tremblay-en-France
BP 55065

95947 Roissy CDG Cedex
Téléphone : 01 48 17 25 90 | Fax : 01 48 63 25 20
E-mail : info-fr@wago.com | Web : www.wago.fr

Avez-vous des questions sur nos produits ?

Nous nous tenons volontiers à votre disposition au +49 (571) 887-44222.