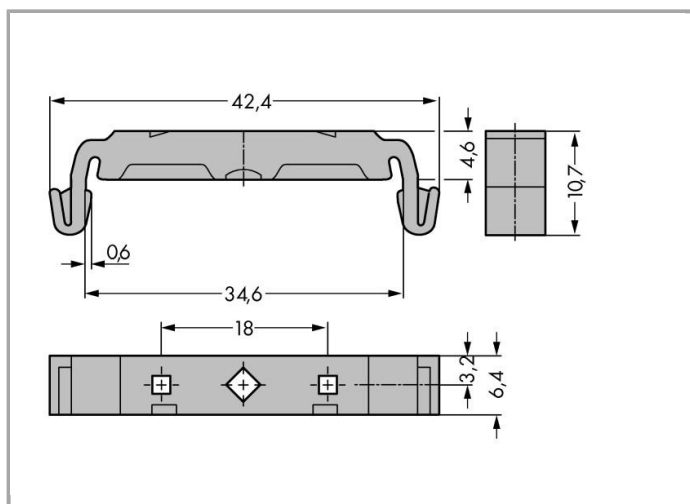
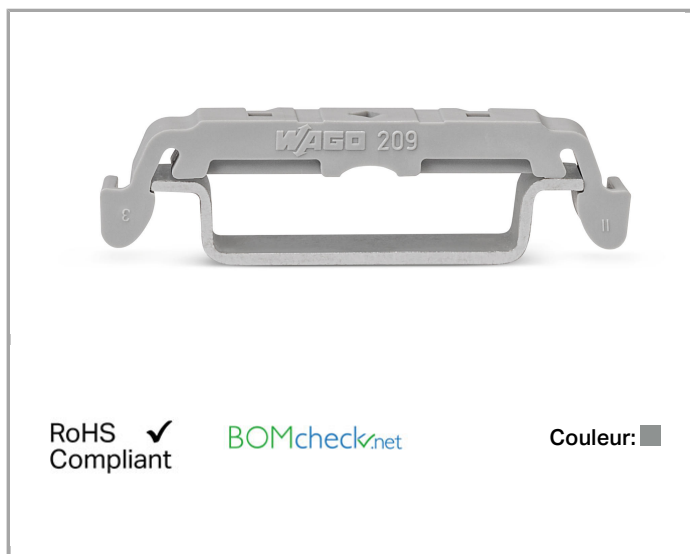


## Fiche technique | Numéro d'article: 209-120

Pied de montage; encliqu. aux bornes avec pied de fix.; à visser aux modules relais; Largeur 6,4 mm



[www.wago.com/209-120](http://www.wago.com/209-120)



### Données

#### Données techniques

Fonction principale de produit	Matériel de montage
Type de montage	Rail 35

#### Données géométriques

Dimensions La x H x Prof. (mm)	(6,4 x 4,6 x 42,4) mm
Largeur	6,4 mm / 0.252 inch
Dimensions La x H x Prof. (inch)	(0.252 x 0.181 x 1.669) inch
Hauteur	4,6 mm / 0.181 inch

Profondeur	42,4 mm / 1.669 inch
------------	----------------------

### Données du matériau

Couleur	gris
Charge calorifique	0.034 MJ
Poids	1.414 g

### Dates commerciales

Country of origin	CH
GTIN	4017332272421
Customs Tariff No.	39269097900
Product Group	2 (Terminal Block Accessories)

### Produits correspondants

#### assembling



N° art.: 209-119

Vis de fixation; pour pied de montage 209-120

[www.wago.com/209-119](http://www.wago.com/209-119)

### Téléchargements

#### Documentation

##### Bid Text

209-120	Oct 9, 2017	DOC 23,0 kB	Téléchargement
---------	-------------	----------------	----------------

### smartDATA

#### CAD data

3D Download 209-120	URL	Téléchargement
---------------------	-----	----------------

Sous réserve de modifications.