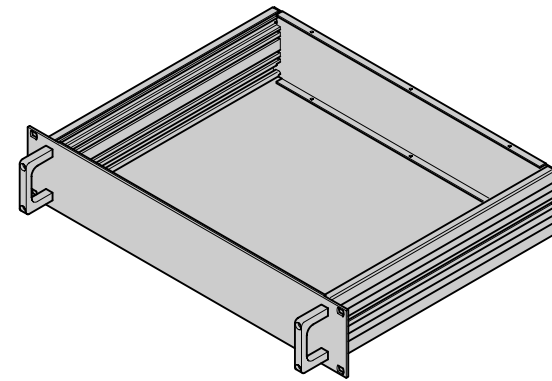


Montageanweisung
multipacPRO

Assembly instructions
multipacPRO




Instructions de montage
multipacPRO

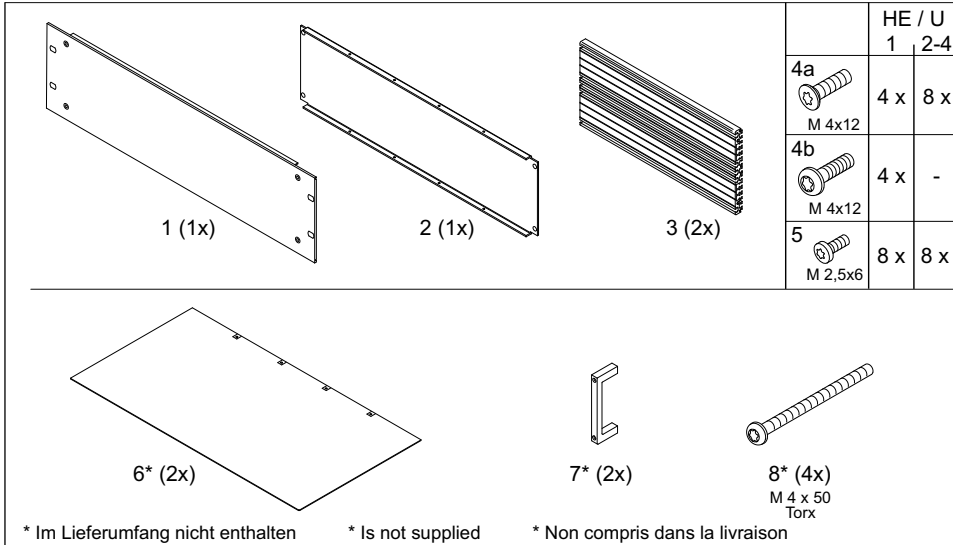


Grundausbau 1 - 4 HE

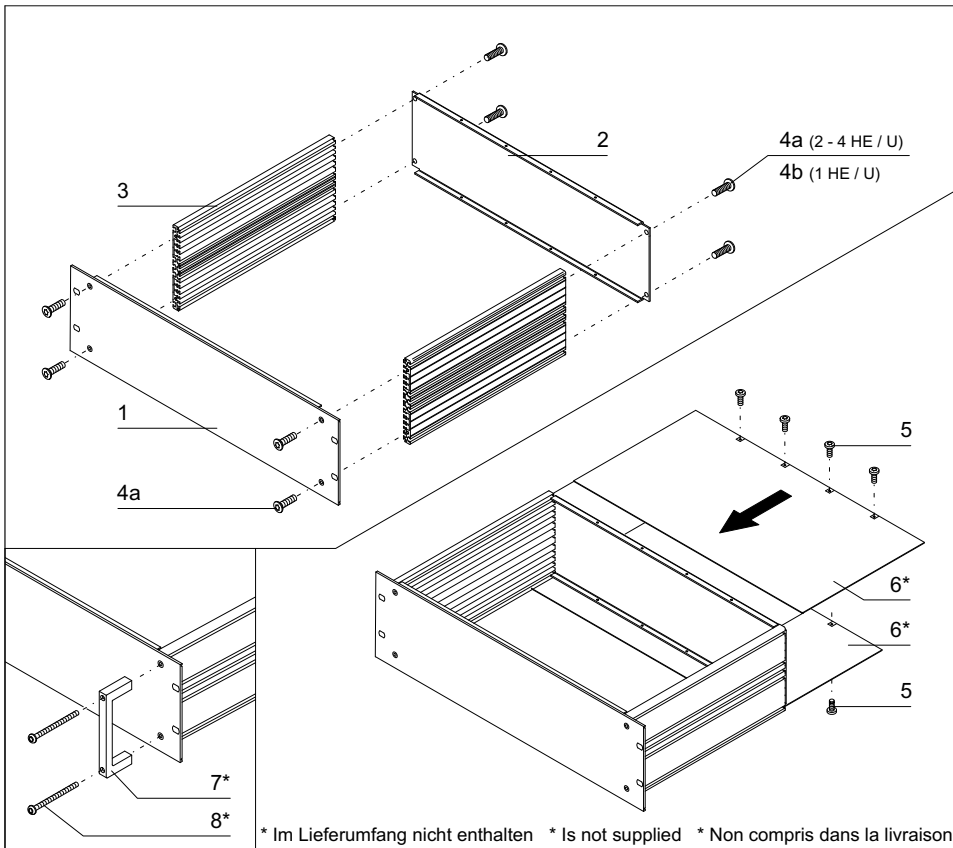
Basic version 1 - 4 U

Version de base 1 - 4 U

		HE / U	
		1	2-4
4a	 M 4x12	4 x	8 x
4b	 M 4x12	4 x	-
5	 M 2,5x6	8 x	8 x



* Im Lieferumfang nicht enthalten * Is not supplied * Non compris dans la livraison



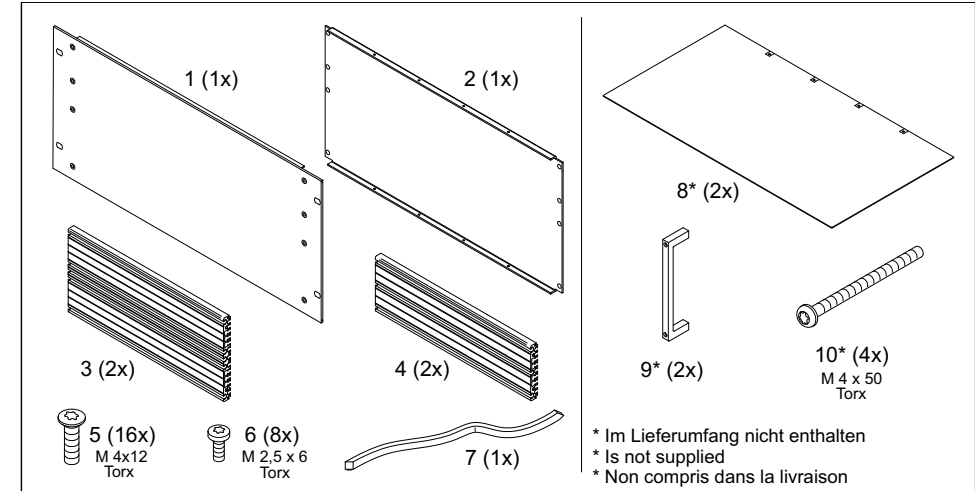
3
2
4a (2-4 HE / U)
4b (1 HE / U)
1
4a
5
6*
6*
5
7*
8*

* Im Lieferumfang nicht enthalten * Is not supplied * Non compris dans la livraison

Grundausbau 5 HE

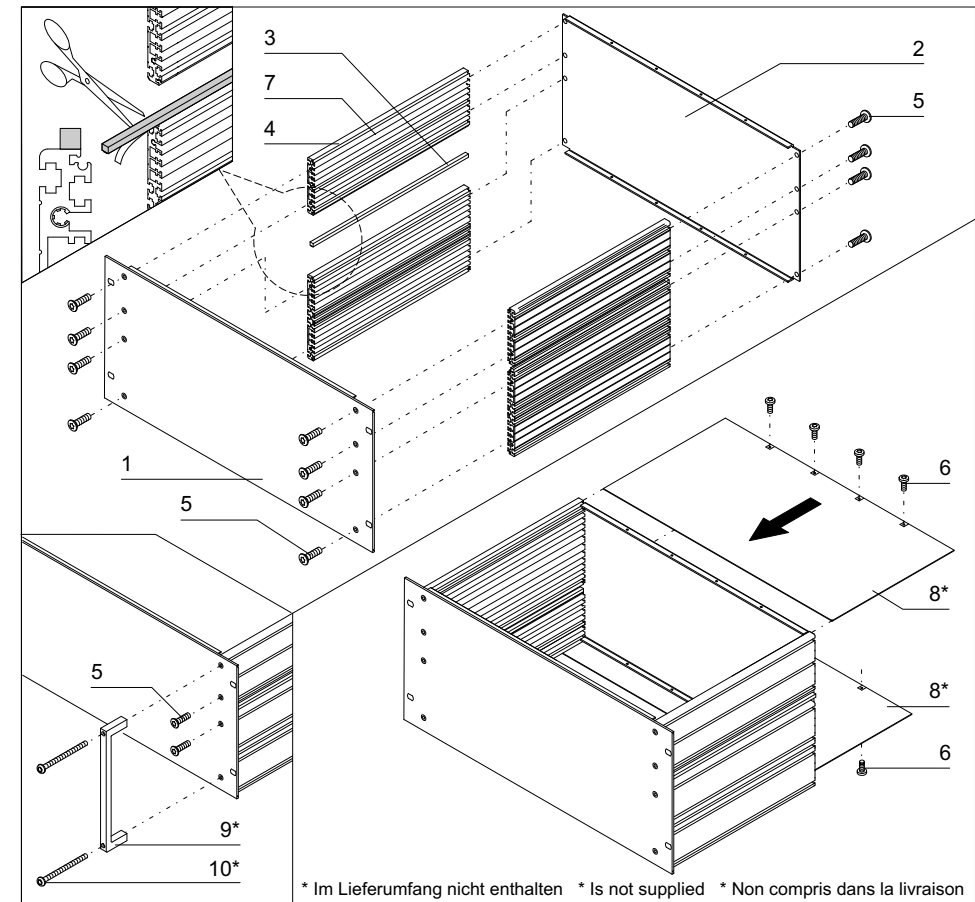
Basic version 5 U

Version de base 5 U



1 (1x)
2 (1x)
3 (2x)
4 (2x)
5 (16x) M 4x12 Torx
6 (8x) M 2,5 x 6 Torx
7 (1x)
8* (2x)
9* (2x)
10* (4x) M 4 x 50 Torx

* Im Lieferumfang nicht enthalten
* Is not supplied
* Non compris dans la livraison



3
7
4
2
5
1
5
6
8*
8*
6
9*
10*

* Im Lieferumfang nicht enthalten * Is not supplied * Non compris dans la livraison

Karteneinbau 1, 2 HE

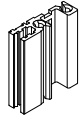
Board mounting 1, 2 U

Montage de carte 1, 2 U

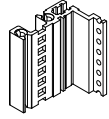
Für DIN Steckverbinder

For DIN connector

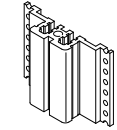
Pour connecteur DIN



21 (2x)



22a (2x)



23a (1x)

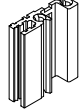


26 (18x)
M 4 x 10
Torx

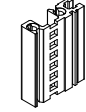
Für isolierte Busplatine

For insulated backplane

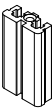
Pour carte-mère isolée



21 (2x)



22b (2x)



23b (1x)



24 (4x)



25 (4x)

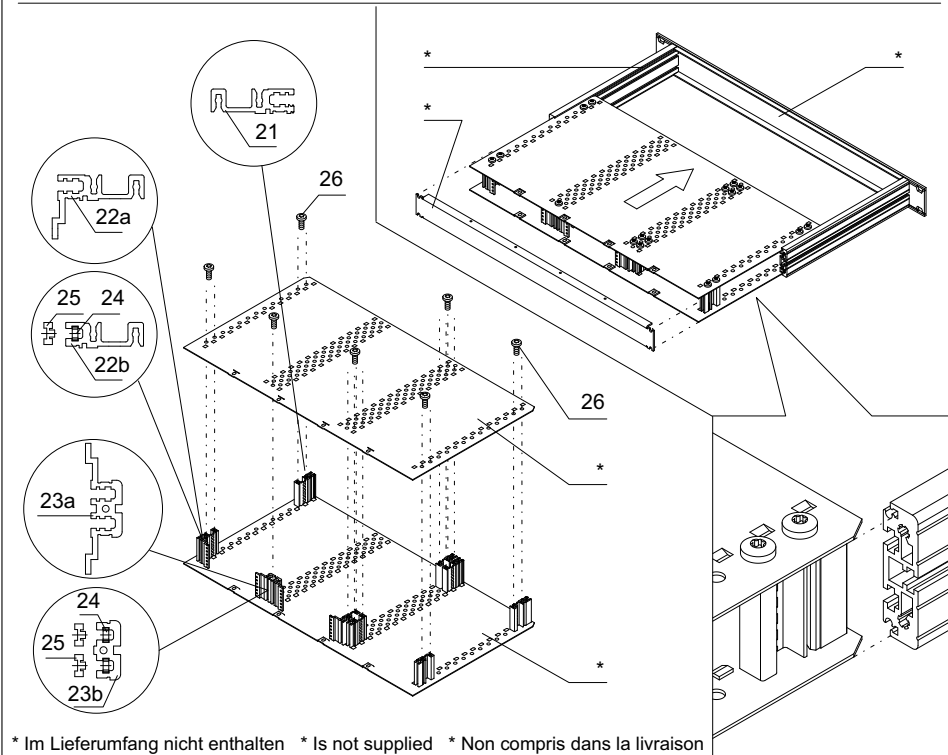
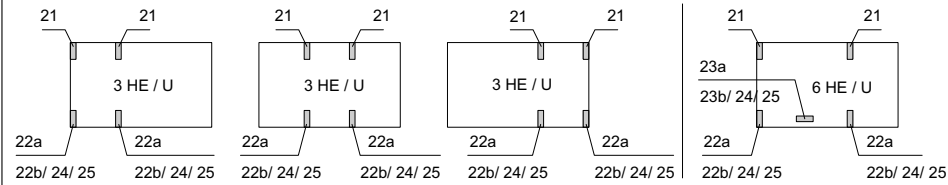


26 (18x)
M 4 x 10
Torx

Ausbaubeispiel

Assembly possibilities

Possibilités de montage

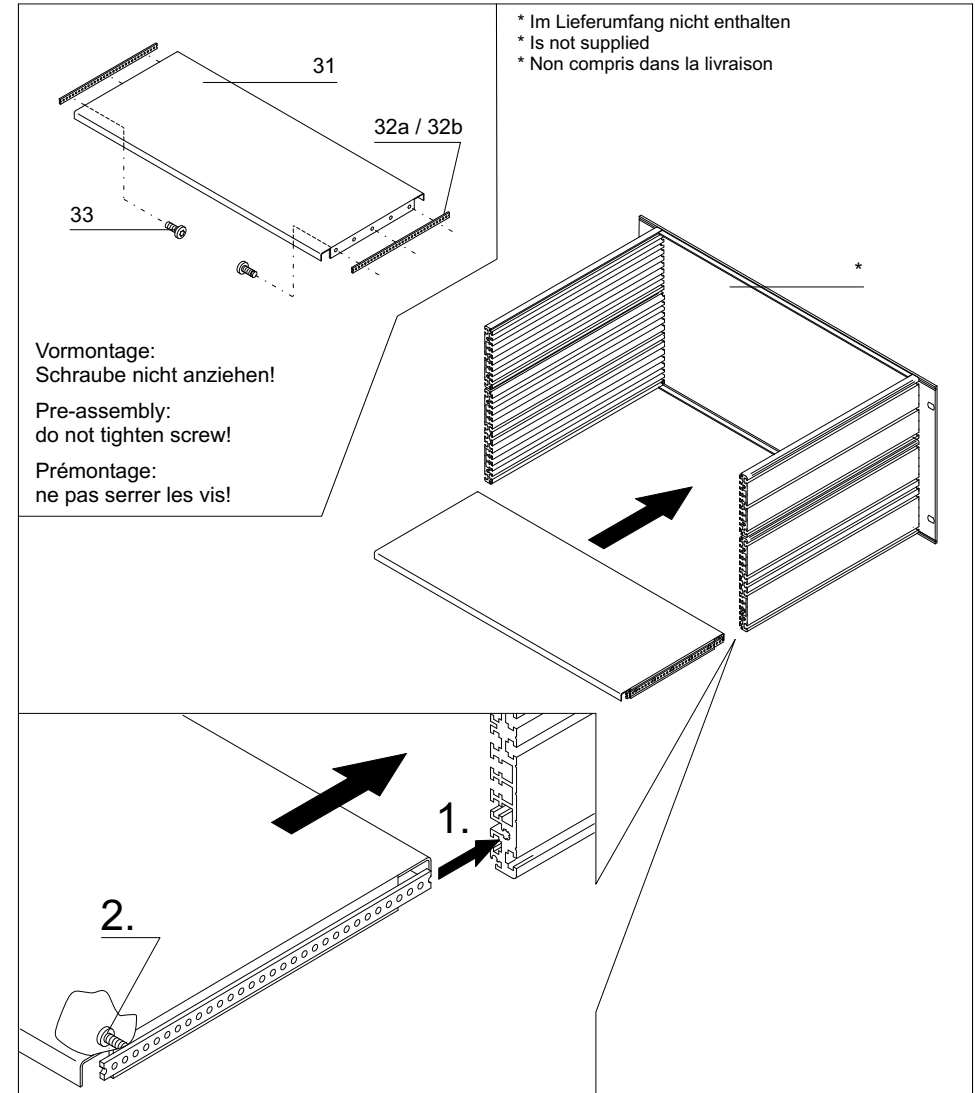
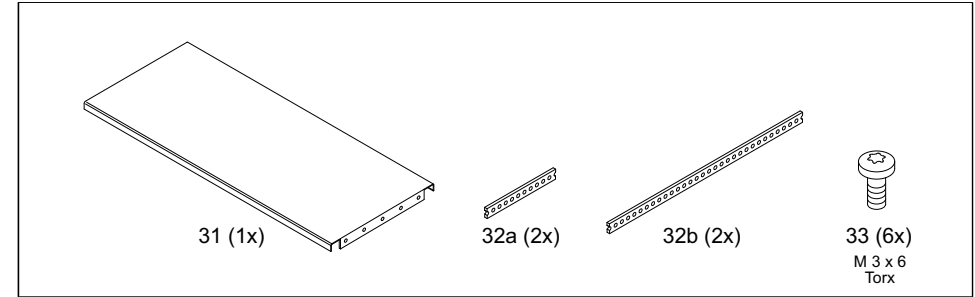


* Im Lieferumfang nicht enthalten * Is not supplied * Non compris dans la livraison

Chassisplatte

Chassis plate

Châssis



* Im Lieferumfang nicht enthalten
* Is not supplied
* Non compris dans la livraison

Vormontage:
Schraube nicht anziehen!
Pre-assembly:
do not tighten screw!
Prémontage:
ne pas serrer les vis!