

**Klippon  
Klippon POK 4**

**Weidmüller Interface GmbH & Co. KG**  
Klingenbergstraße 16  
D-32758 Detmold  
Germany  
Fon: +49 5231 14-0  
Fax: +49 5231 14-292083  
www.weidmueller.com

**Coffrets polyester**

Les coffrets en polyester renforcé par de la fibre de verre de la série Klippon POK offrent une solution économique de haut de gamme pour les raccordements électriques. Le boîtier convient partout où l'on recherche une bonne résistance à la corrosion, une bonne tenue aux chocs et un indice de protection élevé.

**Particularités :**

- 17 tailles
- Couvercle avec vis en acier inox
- Perçages de montage à l'extérieur de la zone d'étanchéité
- Filetages pour fixation de rails et de plaques de montage
- Weidmüller fabrique et livre des coffrets entièrement équipés de borniers et de presse-étoupes conformément à la demande des clients.

**Informations générales de commande**

Référence	<a href="#">1277500000</a>
Type	Klippon POK 4
Version	Klippon-Sous-ensembles protégés, Coffrets, Polyester renforcé fibre de verre, 120 mm, 91 mm, 122 mm
GTIN (EAN)	4008190146283
Cdt.	1 pièce(s)

**Klippon  
Klippon POK 4**

**Weidmüller Interface GmbH & Co. KG**  
 Klingenbergstraße 16  
 D-32758 Detmold  
 Germany  
 Fon: +49 5231 14-0  
 Fax: +49 5231 14-292083  
 www.weidmueller.com

**Caractéristiques techniques**
**Dimensions et poids**

Longueur	91 mm	Largeur	122 mm
Hauteur	120 mm	Cote de fixation largeur	106 mm
Cote de fixation hauteur	82 mm	Poids	750 g
Poids net	720 g		

**Caractéristiques générales**

Classe d'inflammabilité selon UL 94	V-0	Domaines d'utilisation :	Transports, Installations portuaires, Industrie des processus
Matériau	Polyester renforcé fibre de verre	Matériau du joint	Chloroprène
Surface	non traité	Code couleur	RAL 7001
Température de fonctionnement , min.	-40 °C	Température de fonctionnement , max.	100 °C
Tenue aux chocs	7.00 J	Degré de protection	IP66
Fixation du coffret	Trous 6 mm	Fixation du capot	M6 slotted and crosshead stainless steel screws

**Caractéristiques générales accessoires**

Cote de fixation hauteur	82 mm	Cote de fixation largeur	106 mm
Matériau	Polyester renforcé fibre de verre	Surface	non traité

**Equipement horizontal**

WDU 10 / ZDU 10	1x6	WDU 16 / ZDU 16	1x5
WDU 2,5 / ZDU 2,5 / IDU 2,5	1x12	WDU 4 / ZDU 4	1x10
WDU 6 / ZDU 6	1x7		

**Equipement vertical**

WDU 10 / ZDU 10 (2)	*	WDU 16 / ZDU 16 (2)	*
WDU 2,5 / ZDU 2,5 / IDU 2,5 (2)	*	WDU 4 / ZDU 4 (2)	*
WDU 6 / ZDU 6 (2)	*		

**Presse-étoupes droite**

Face du boîtier	gauche, en haut, droite, dessous	M12 (2)	8
M16 (2)	4	M20 (2)	3
M25 (2)	1	M32 (2)	1

**Presse-étoupes haut / bas**

Face du boîtier	gauche, en haut, droite, dessous	M12	12
M16	6	M20	4
M25	2	M32	1

**Fiche de données**

**Klippon  
Klippon POK 4**

**Weidmüller Interface GmbH & Co. KG**  
 Klingenbergstraße 16  
 D-32758 Detmold  
 Germany  
 Fon: +49 5231 14-0  
 Fax: +49 5231 14-292083  
 www.weidmueller.com

**Caractéristiques techniques**

**Classifications**

ETIM 2.0	EC000058	ETIM 3.0	EC000058
UNSPSC	31-26-15-02	eClass 4.1	27-14-12-06
eClass 5.1	27-14-91-07	eClass 6.0	27-14-91-07
eClass 7.0	27-14-91-07		

**Certificats d'essais**

N° de certificat (MARITREG)	09.04041.250	N° de certificat (cULus)	E223801ROSE
-----------------------------	--------------	--------------------------	-------------

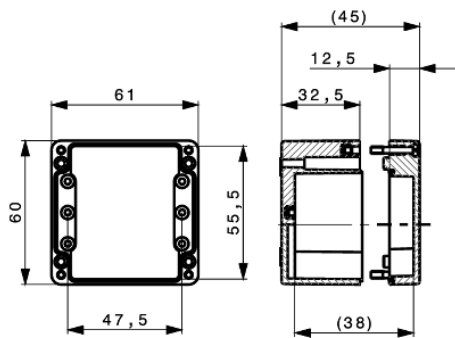
**Agréments**

Agréments



**Fiche de données****Klippon  
Klippon POK 4**

**Weidmüller Interface GmbH & Co. KG**  
Klingenbergstraße 16  
D-32758 Detmold  
Germany  
Fon: +49 5231 14-0  
Fax: +49 5231 14-292083  
www.weidmueller.com

**Dessins**

## Fiche de données

### Klippon Klippon POK 4

**Weidmüller Interface GmbH & Co. KG**  
 Klingenbergstraße 16  
 D-32758 Detmold  
 Germany  
 Fon: +49 5231 14-0  
 Fax: +49 5231 14-292083  
 www.weidmueller.com

## Accessoires

### Support de fixation murale

#### Pattes de fixation extérieures



### Informations générales de commande

Référence	Type	Version	GTIN (EAN)	Cdt.
<a href="#">9510910000</a>	MF POK big	Accessoires (généraux)- Sous-ensembles protégés, Fixation extérieure, Pattes de fixation, Acier inox	4032248009756	1 pièce(s)

### 105 mm (K41/POK4)



Les barrettes de liaison sont disponibles avec des largeurs de 15 et 35 mm. Elles sont coupées de manière à être valables pour les différentes dimensions de boîtiers. Comme alternative au rail profilé, l'offre comprend additionally trois plaques de montage pour boîtiers petits et plats.

### Informations générales de commande

Référence	Type	Version	GTIN (EAN)	Cdt.
<a href="#">1928110000</a>	TS35 POK4 Set	Klippon-Sous-ensembles protégés, Rail profilé, 105 mm	4032248577095	1 pièce(s)

**Fiche de données**

**Klippon  
Klippon POK 4**

**Weidmüller Interface GmbH & Co. KG**  
 Klingenbergstraße 16  
 D-32758 Detmold  
 Germany  
 Fon: +49 5231 14-0  
 Fax: +49 5231 14-292083  
 www.weidmueller.com

**Accessoires**

**Plaques de mise à la terre**

Plaques de mise à la terre



**Informations générales de commande**

Référence	Type	Version	GTIN (EAN)	Cdt.
<a href="#">9511040000</a>	COPL POK 4	Accessoires (généraux)- Sous-ensembles protégés, Plaque de mise à la terre, Plaque de montage, Acier	4008190851668	1 pièce(s)

**Plaques de montage**

Plaques de montage, tôle d'acier 2 mm, zinguée ou Pertinax



**Informations générales de commande**

Référence	Type	Version	GTIN (EAN)	Cdt.
<a href="#">9510590000</a>	MP POK 4	Plaque de montage-Sous-ensembles protégés, Plaque de montage, Plaque de montage, Tôle d'acier, zingué	4008190498221	1 pièce(s)