

**Coffrets
KLIPPON K41**

Weidmüller Interface GmbH & Co. KG
Klingenbergstraße 16
D-32758 Detmold
Germany
Fon: +49 5231 14-0
Fax: +49 5231 14-292083
www.weidmueller.com



Depuis des années, le nom de Klippon® est synonyme de compétence et de qualité en matière de boîtiers quand on parle de solutions sur mesure, prêtes à être raccordées, dans les applications industrielles standard et dans les zones explosibles.

Weidmüller a adopté cette philosophie grâce à la modernisation et à la mise à jour de la série de boîtiers Klippon® : des produits améliorés pour toutes les exigences d'applications. Quelle que soit l'application que le client envisage, Weidmüller fournit un grand nombre de boîtiers en aluminium qui répondent exactement à ses exigences.

Notre programme complet comporte entre autres les avantages suivants :

- Disponible avec 2 finitions de surface : naturelle et électrolaquée (RAL 7001)
- Joint de forme par défaut en silicone ou chloroprène
- Tête de vis fendue torx pour 19 tailles de boîtiers
- Perçages de montage à l'extérieur de la zone d'étanchéité
- Classes de protection IP élevées : IP66, IP67 et IP68
- Tenue aux chocs jusqu'à 10 Joules
- En plus des normes portant sur les boîtiers vides, les boîtiers sont certifiés par de nombreux agréments : ATEX, GOST, GOST Ex, cULus, Russian Maritime Register, Germanischer Lloyd

- Alliage résistant à l'eau de mer
- Boîtier de distribution standardisé avec perçages filetés et différentes configurations de bornes

Informations générales de commande

Référence	1565270000
Type	KLIPPON K41
Version	Coffrets, Aluminium AlSi12, 120 mm, 81 mm, 122 mm
GTIN (EAN)	4008190184636
Cdt.	1 pièce(s)

Fiche de données

Coffrets KLIPPON K41

Weidmüller Interface GmbH & Co. KG
 Klingenbergstraße 16
 D-32758 Detmold
 Germany
 Fon: +49 5231 14-0
 Fax: +49 5231 14-292083
 www.weidmueller.com

Caractéristiques techniques

Dimensions et poids

Longueur	81 mm	Largeur	122 mm
Hauteur	120 mm	Cote de fixation largeur	106 mm
Cote de fixation hauteur	82 mm	Poids	840 g
Poids net	935 g		

Caractéristiques générales

Domaines d'utilisation :	Industrie des processus, Transports, Construction navale, Industrie du conditionnement, Installations portuaires, Construction de machines	Matériau	Aluminium AlSi12
Matériau du joint	Néoprène	Surface	non traité
Température de fonctionnement , min.	-40 °C	Température de fonctionnement , max.	85 °C
Tenue aux chocs	10.00 J	Degré de protection	IP66, IP67, IP68
Remarque : degré de protection	IP68 (t=72h, h=1m)	Fixation du coffret	Trous 6 mm
Fixation du capot	M6 torx stainless steel screws with slot	Fixation de montage	Trous taraudés M6

Equipement horizontal

WDU 10 / ZDU 10	1x6	WDU 2,5 / ZDU 2,5 / IDU 2,5	1x13
WDU 4 / ZDU 4	1x11	WDU 6 / ZDU 6	1x8

Equipement vertical

WDU 2,5 / ZDU 2,5 / IDU 2,5 (2)	*	WDU 4 / ZDU 4 (2)	*
---------------------------------	---	-------------------	---

Presse-étoupes droite

Face du boîtier	gauche, droite	M12 (2)	4
M16 (2)	4	M20 (2)	2
M25 (2)	1	M32 (2)	1

Presse-étoupes gauche

M12 (3)	4	M20 (3)	2
---------	---	---------	---

Presse-étoupes haut / bas

Face du boîtier	gauche, droite	M12	6
M16	6	M20	3
M25	2	M32	1

Classifications

ETIM 2.0	EC000058	ETIM 3.0	EC000058
UNSPSC	31-26-15-02	eClass 4.1	27-14-12-06
eClass 5.1	27-14-91-07	eClass 6.0	27-14-91-07
eClass 7.0	27-14-91-07		

Fiche de données**Coffrets
KLIPPON K41**

Weidmüller Interface GmbH & Co. KG
Klingenbergstraße 16
D-32758 Detmold
Germany
Fon: +49 5231 14-0
Fax: +49 5231 14-292083
www.weidmueller.com

Caractéristiques techniques**Certificats d'essais**

Certificat N° (GERMLLOYD)	44536-07	N° de certificat (MARITREG)	09.04040.250
N° de certificat (cULus)	E197061VOL2SEC1		

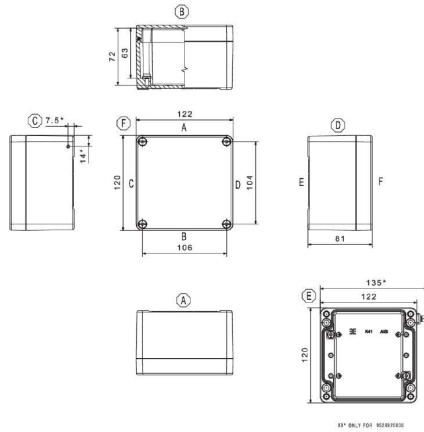
Agréments

Agréments



**Coffrets
KLIPPON K41**

Weidmüller Interface GmbH & Co. KG
Klingenbergstraße 16
D-32758 Detmold
Germany
Fon: +49 5231 14-0
Fax: +49 5231 14-292083
www.weidmueller.com

Dessins

Fiche de données**Coffrets
KLIPPON K41**

Weidmüller Interface GmbH & Co. KG
Klingenbergstraße 16
D-32758 Detmold
Germany
Fon: +49 5231 14-0
Fax: +49 5231 14-292083
www.weidmueller.com

Accessoires**105 mm (K41/POK4)**

Les barrettes de liaison sont disponibles avec des largeurs de 15 et 35 mm. Elles sont coupées de manière à être valables pour les différentes dimensions de boîtiers. Comme alternative au rail profilé, l'offre comprend additionally trois plaques de montage pour boîtiers petits et plats.

Informations générales de commande

Référence	Type	Version	GTIN (EAN)	Cdt.
1910070000	TS35 105 Klippon K41/POK4	Rail profilé, 105 mm	4032248536986	1 pièce(s)