

Haltefedern für Sicherungen

∅ 5 mm

1207/1208

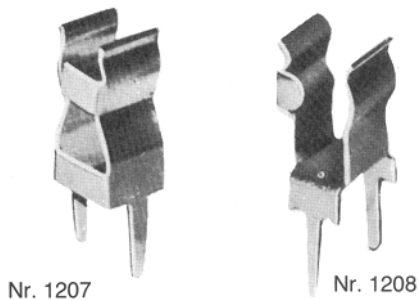
Clips for fuses

∅ 5 mm

Bestell/Order Nr.:
120.700/120.800

Porte-fusible pour fusibles

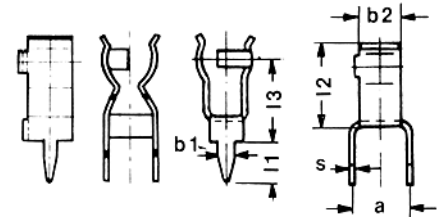
∅ 5 mm



Nr. 1207

Nr. 1208

b 2 x l 2	4 x 9,5	4 x 8	
b 1 x l 1	1,2 x 2,5	1,2 x 3,5	
l 3	8	7,5	
a	5	5	
Material, s	Ms 0,4	Ms 0,4	Bz 0,4
gr % ₀₀ ≈	350	370	390
Nr.	1207	1208	



Bemessungsspannung:

Rated voltage: 500 V max.

Tension assignée:

Bemessungsstrom:

Rated current: 6,3 A

Courant assignée:

verzinkt / tin-plated / étamé

Haltefedern für Sicherungen

∅ 6,3 mm

1211/1212/1213/
1214/1215

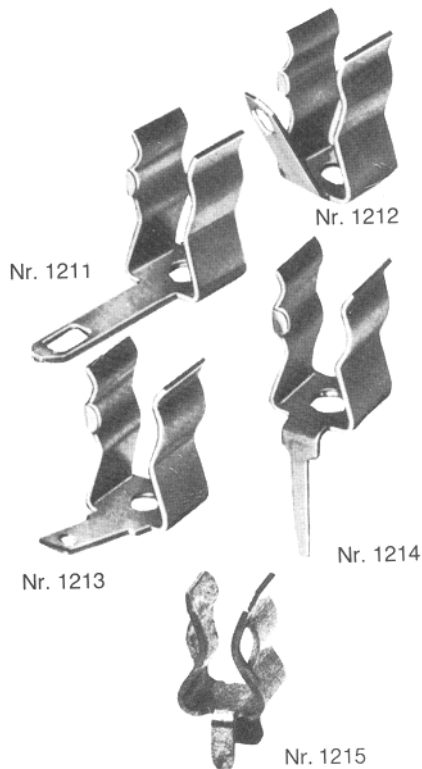
Clips for fuses

∅ 6,3 mm

Bestell/Order Nr.:
121.100/121.200/...

Porte-fusible pour fusibles

∅ 6,3 mm



Nr. 1211

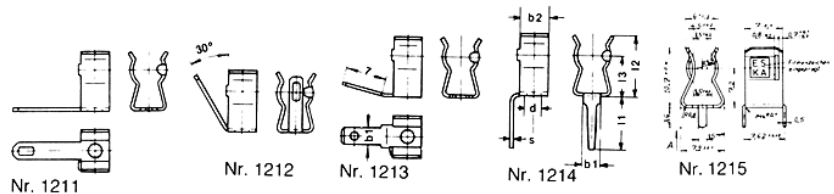
Nr. 1212

Nr. 1214

Nr. 1213

Nr. 1215

b 2 x l 2	5 x 10,5	5 x 10,5	5 x 10,5	5 x 10,5	7 x 11
b 1 x l 1	3 x 12	3 x 12	2,8 x 9	2,9 x 9,5	1,5 x 3,5
l 3	7	7	7	7	7,2
d + 0,1	2,3	2,3	2,3	2,3	-
Material, s	Ms 0,5	Ms 0,5	Ms 0,5	Ms 0,5	Ms 0,5
gr % ₀₀ ≈	660	660	630	620	830
Nr.	1211	1212	1213	1214	1215



Bemessungsspannung:

Rated voltage: 500 V max.

Tension assignée:

Bemessungsstrom:

Rated current: 6,3 A

Courant assignée:

(1215 = 10 A/250 V)

verzinkt / tin-plated / étamé

Haltefedern für Sicherungen

5 x 20 mm

1217

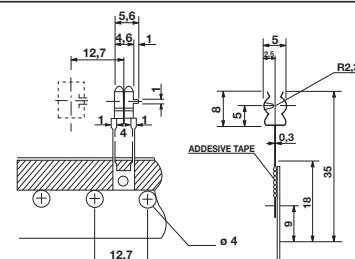
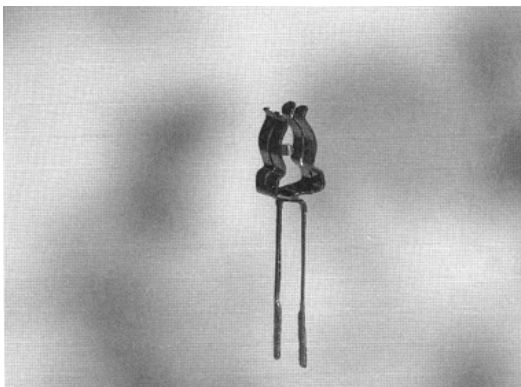
Clips for fuses

5 x 20 mm

Bestell/Order Nr.:
121.700

Porte-fusible pour

5 x 20 mm



Bemessungsspannung:

Rated voltage: 250 V

Tension assignée

Bemessungsstrom:

Rated current: 8 A / 5 A*

Courant assignée:

verzinkt / tin-plated / étamé