

**Klippon
KLIPPON K52 EX**

Weidmüller Interface GmbH & Co. KG
Klingenbergstraße 16
D-32758 Detmold
Germany
Fon: +49 5231 14-0
Fax: +49 5231 14-292083
www.weidmueller.com



Depuis des années, le nom de Klippon® est synonyme de compétence et de qualité en matière de boîtiers quand on parle de solutions sur mesure, prêtes à être raccordées, dans les applications industrielles standard et dans les zones explosibles.

Weidmüller a adopté cette philosophie grâce à la modernisation et à la mise à jour de la série de boîtiers Klippon® : des produits améliorés pour toutes les exigences d'applications. Quelle que soit l'application que le client envisage, Weidmüller fournit un grand nombre de boîtiers en aluminium qui répondent exactement à ses exigences.

Notre programme complet comporte entre autres les avantages suivants :

- Disponible avec 2 finitions de surface : naturelle et électrolaquée (RAL 7001)
- Joint de forme par défaut en silicone ou chloroprène
- Tête de vis fendue torx pour 19 tailles de boîtiers
- Perçages de montage à l'extérieur de la zone d'étanchéité
- Classes de protection IP élevées : IP66, IP67 et IP68
- Tenue aux chocs jusqu'à 10 Joules
- En plus des normes portant sur les boîtiers vides, les boîtiers sont certifiés par de nombreux agréments : ATEX, GOST, GOST Ex, cULus, Russian Maritime Register, Germanischer Lloyd

- Alliage résistant à l'eau de mer
- Boîtier de distribution standardisé avec perçages filetés et différentes configurations de bornes

Informations générales de commande

Référence	9526950000
Type	KLIPPON K52 EX
Version	Coffrets, Aluminium AlSi12, 160 mm, 91 mm, 160 mm
GTIN (EAN)	4008190338862
Cdt.	1 pièce(s)

Fiche de données

Klippon KLIPPON K52 EX

Weidmüller Interface GmbH & Co. KG
 Klingenbergstraße 16
 D-32758 Detmold
 Germany
 Fon: +49 5231 14-0
 Fax: +49 5231 14-292083
 www.weidmueller.com

Caractéristiques techniques

Dimensions et poids

Longueur	91 mm	Largeur	160 mm
Hauteur	160 mm	Cote de fixation largeur	140 mm
Cote de fixation hauteur	110 mm	Poids	1 480 g
Poids net	1 699 g		

Caractéristiques générales

Couple vis du couvercle	2,5 Nm	Domaines d'utilisation :	Zones explosibles, Industrie des processus, Transports, Industrie du conditionnement, Construction navale, Construction de machines, Installations portuaires
Matériau	Aluminium AlSi12	Matériau du joint	Silicone
Surface	non traité	Température de fonctionnement , min.	-30 °C
Température de fonctionnement , max.	80 °C	Tenue aux chocs	7.00 J
Degré de protection	IP66, IP67	Fixation du coffret	Trous 6 mm
Fixation du capot	M6 torx stainless steel screws with slot	Fixation de montage	Trous taraudés M6

Equipement horizontal

WDU 10 / ZDU 10	1x9	WDU 2,5 / ZDU 2,5 / IDU 2,5	1x18
WDU 4 / ZDU 4	1x15	WDU 6 / ZDU 6	1x11

Equipement vertical

WDU 2,5 / ZDU 2,5 / IDU 2,5 (2)	*	WDU 4 / ZDU 4 (2)	*
---------------------------------	---	-------------------	---

Presse-étoupes droite

Face du boîtier	gauche, droite	M12 (2)	8
M16 (2)	5	M20 (2)	3
M25 (2)	2	M32 (2)	1

Presse-étoupes gauche

M12 (3)	8	M16 (3)	5
M20 (3)	3	M25 (3)	2
M32 (3)	1		

Presse-étoupes haut / bas

Face du boîtier	gauche, droite	M12	14
M16	8	M20	5
M25	3	M32	2
M40	1		

Classifications

ETIM 2.0	EC000520	ETIM 3.0	EC000049
UNSPSC	31-26-15-02	eClass 4.1	27-14-12-06
eClass 5.1	27-18-05-02	eClass 6.0	27-18-05-02
eClass 7.0	27-18-05-02		

Date de création 19 novembre 2012 12:48:30 CET

Fiche de données**Klippon
KLIPPON K52 EX**

Weidmüller Interface GmbH & Co. KG
Klingenbergstraße 16
D-32758 Detmold
Germany
Fon: +49 5231 14-0
Fax: +49 5231 14-292083
www.weidmueller.com

Caractéristiques techniques**Certificats d'essais**

Certificat N° (ATEX)	KEMA00ATEX8501X	Certificat N° (GERMLLOYD)	44536-07
N° de certificat (MARITREG)	09.04040.250		

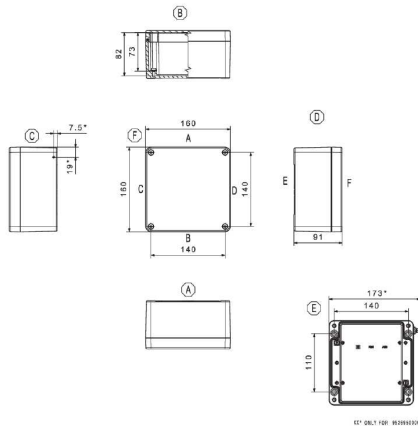
Agréments

Agréments



Fiche de données**Klippon
KLIPPON K52 EX**

Weidmüller Interface GmbH & Co. KG
Klingenbergstraße 16
D-32758 Detmold
Germany
Fon: +49 5231 14-0
Fax: +49 5231 14-292083
www.weidmueller.com

Dessins

Fiche de données**Klippon
KLIPPON K52 EX**

Weidmüller Interface GmbH & Co. KG
Klingenbergstraße 16
D-32758 Detmold
Germany
Fon: +49 5231 14-0
Fax: +49 5231 14-292083
www.weidmueller.com

Accessoires**140 mm (K52/POK51)**

Les barrettes de liaison sont disponibles avec des largeurs de 15 et 35 mm. Elles sont coupées de manière à être valables pour les différentes dimensions de boîtiers. Comme alternative au rail profilé, l'offre comprend additionally trois plaques de montage pour boîtiers petits et plats.

Informations générales de commande

Référence	Type	Version	GTIN (EAN)	Cdt.
1910100000	TS35/140 Klippon K52 POK51	Rail profilé, 140 mm	4032248537013	1 pièce(s)