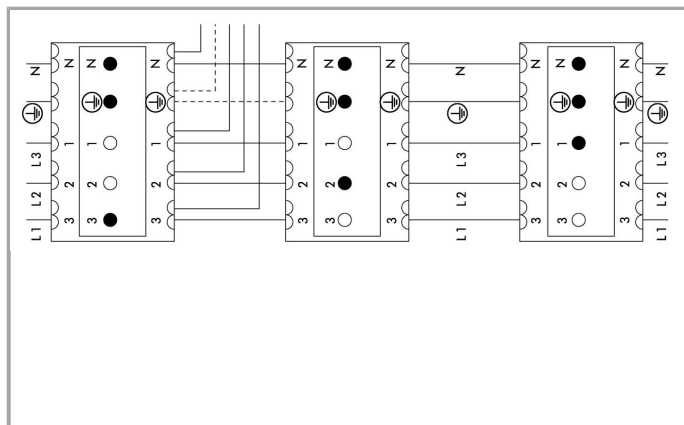
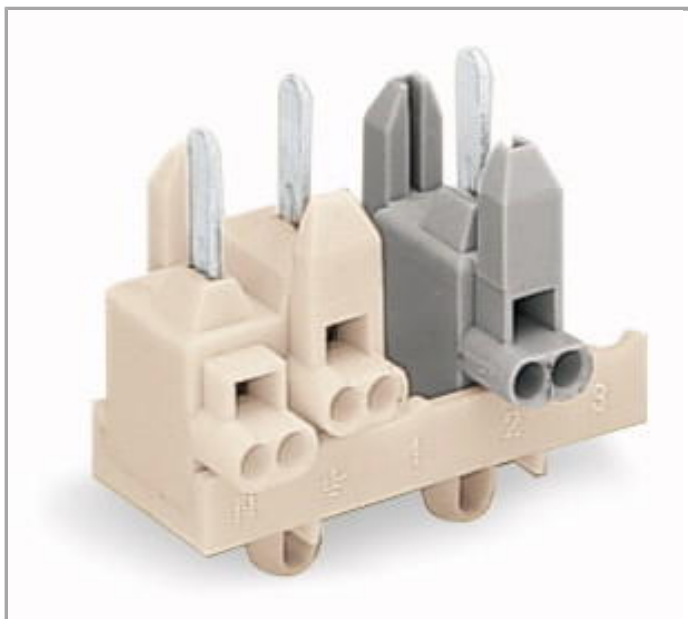


# Fiche technique | Numéro d'article: 277-123

Connecteur mâle; avec pied de fixation à encliqueter; 3 pôles; marquage de pôles par injection; déplaçable



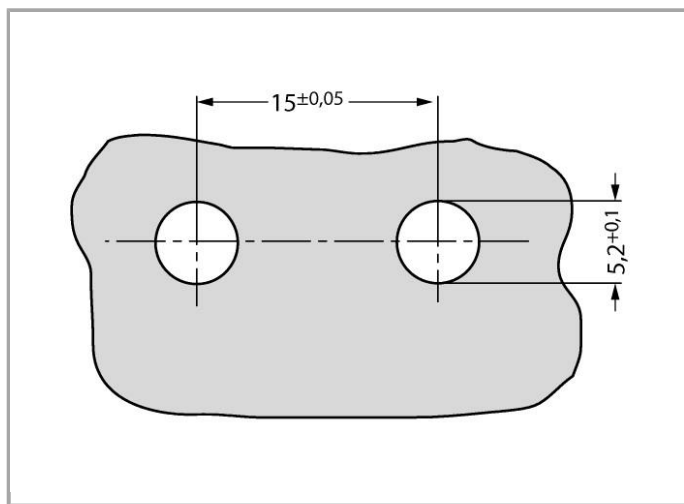
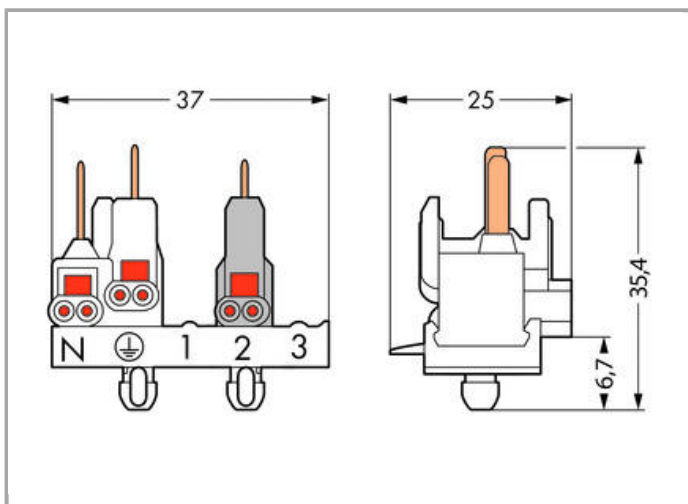
[www.wago.com/277-123](http://www.wago.com/277-123)



RoHS  Compliant

[BOMcheck.net](http://BOMcheck.net)

Couleur:  



## Description du produit :

- Système flexible de connecteurs avec connexion PUSH WIRE®
- Sélection de la phase



## Données

## Données électriques

## Ratings per IEC/EN 60664-1

Tension de référence (III / 2)	400 V
Tension assignée de tenue aux chocs (III / 2)	4 kV
Courant	10 A
Légende Données de référence	(III / 2) ≙ Catégorie de surtension III / degré de pollution 2

## Données de raccordement

Technique de connexion	PUSH WIRE®
Longueur de dénudage	10 ... 11 mm / 0.39 ... 0.43 inch
Nombre de pôles	3
Nombre de types de connexion	1

## Données géométriques

Largeur	25 mm / 0.984 inch
Hauteur	35,4 mm / 1.394 inch
Profondeur	37 mm / 1.457 inch

## Données du matériau

Couleur	blanc
Groupe du matériau isolant	I
Matière isolante	Polyamide 66 (PA 66)
Classe d'inflammabilité selon UL94	V0
Matériau des ressorts de serrage	Ressort en acier Chrome-Nickel (CrNi)
Matériau du contact	Cuivre électrolytique (Ecu)
Surface du contact	étamé
Charge calorifique	0.139 MJ
Poids	8.5 g

## Conditions d'environnement

Résistance à la température	105 °C
-----------------------------	--------

## Dates commerciales

Type d'emballage	bag
Country of origin	DE
GTIN	4044918507370

Customs Tariff No.

85369010000

## Autorisations / certificats

### Approbations spécifiques au pays

Logo	Approbation	Nom du certificat
	<b>CSA</b> DEKRA Certification B.V.	70048855

### Approbations UL

Logo	Approbation	Nom du certificat
	<b>UR</b> Underwriters Laboratories Inc.	E45172

## Téléchargements

### smartDATA

#### CAD data

3D Download 277-123	URL	Téléchargement
---------------------	-----	----------------

Sous réserve de modifications.