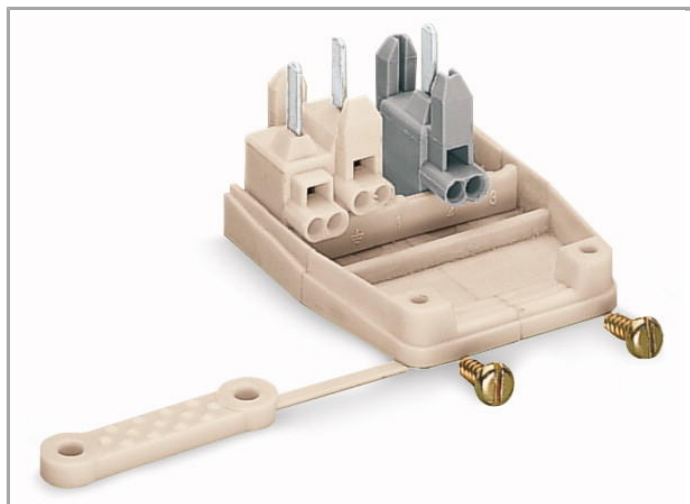


Fiche technique | Numéro d'article: 277-126

Connecteur mâle; avec décharge de traction; 3 pôles; marquage de pôles par injection; déplaçable



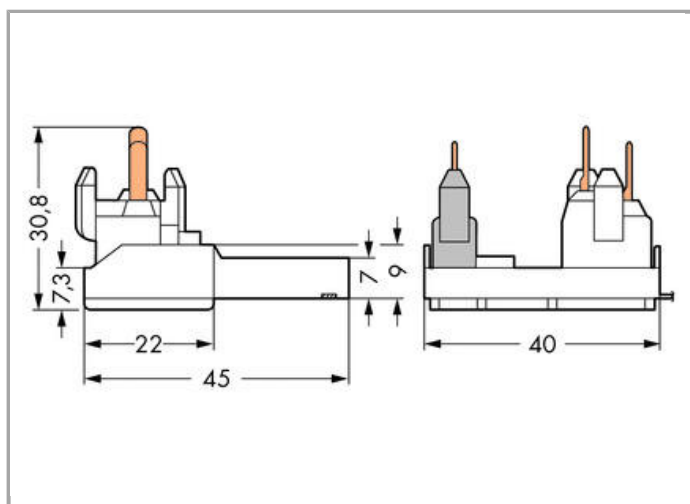
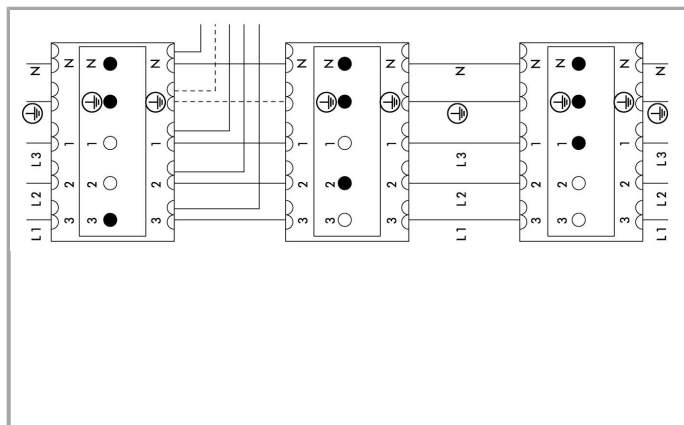
www.wago.com/277-126



RoHS Compliant

[BOMcheck.net](https://www.bomcheck.net)

Couleur:



Description du produit :

- Système flexible de connecteurs avec connexion PUSH WIRE®
- Sélection de la phase

Données

Données électriques

Ratings per IEC/EN 60664-1

Tension de référence (III / 2)	400 V
Tension assignée de tenue aux chocs (III / 2)	4 kV
Courant	10 A
Légende Données de référence	(III / 2) ≙ Catégorie de surtension III / degré de pollution 2

Données de raccordement

Technique de connexion	PUSH WIRE®
Longueur de dénudage	10 ... 11 mm / 0.39 ... 0.43 inch
Nombre de pôles	3
Nombre de types de connexion	1

Données géométriques

Largeur	45 mm / 1.772 inch
Hauteur	30,8 mm / 1.213 inch
Profondeur	40 mm / 1.575 inch

Données du matériau

Couleur	blanc
Groupe du matériau isolant	I
Matière isolante	Polyamide 66 (PA 66)
Classe d'inflammabilité selon UL94	V0
Matériau des ressorts de serrage	Ressort en acier Chrome-Nickel (CrNi)
Matériau du contact	Cuivre électrolytique (Ecu)
Surface du contact	étamé
Poids	12.656 g

Conditions d'environnement

Résistance à la température	105 °C
-----------------------------	--------

Dates commerciales

Type d'emballage	bag
Country of origin	DE
GTIN	4045454356255
Customs Tariff No.	85369010000

Autorisations / certificats

Approbations spécifiques au pays

Logo	Approbation	Nom du certificat
	CSA DEKRA Certification B.V.	70048855

Téléchargements

smartDATA

CAD data

3D Download 277-126	URL	Téléchargement
---------------------	-----	----------------

Sous réserve de modifications.