



## Brides Snapper pour tubes et faisceaux

### • Série SNP

#### Principales caractéristiques

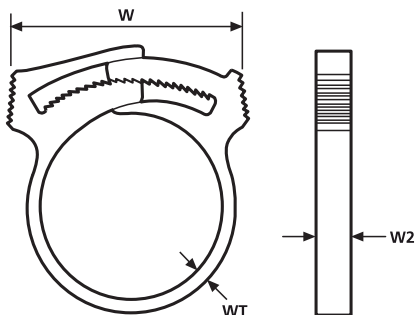
Jusqu'à 5 fois plus rapides à installer que les brides habituelles, ces colliers démontables et réutilisables en plastique peuvent être utilisés sur des conduits ou tuyauteries déjà installés, sans aucun dommage et peuvent être ré-ouverts par un simple mouvement manuel latéral de leur tête de fermeture. Ils sont disponibles en Acétal (POM) et en Polyamide chargé en fibres de verre (PA66) pour résister aux températures élevées.

#### Utilisations

Les colliers Snapper sont utilisés dans de très nombreuses applications, essentiellement pour le maintien de conduits ou tuyaux dans diverses industries parmi lesquelles l'Electroménager, le machinisme agricole, et l'industrie agro-alimentaire. Ils conviennent aux environnements sujets à vibrations. Ils se placent simplement à la main ou avec un outil adapté.



Snapper SNP.



Snapper SNP

Informations matériau	
Matière	<b>Polyacétal (POM)</b>
Températures d'utilisation	<b>-40 °C à +85 °C</b>
Tenue au feu	<b>Auto-extinguible UL94 HB</b>



Outil de pose	Numéro
<b>ASNP2-22</b>	<b>1</b>
<b>ASNP24-70</b>	<b>2</b>
<b>MSNP1-70</b>	<b>3</b>

Pour plus d'informations sur les outils de pose, consulter la page 578.

Informations matériau	
Matière	<b>Polyamide 6.6 chargé fibres de verre (PA66GF13%)</b>
Températures d'utilisation	<b>-30 °C à +105 °C</b>
Tenue au feu	<b>Auto-extinguible UL94 HB</b>





## Brides Snapper pour tubes et faisceaux

### • Série SNP

Snapper SNP disponible également sur demande en PA66HS et PA46.

#### Références et informations techniques

Article	Référence	Ø min. toron	Ø max. toron	Larg. W min.	Larg. W max.	Larg. W2	Epais. paroi WT	Matière	Couleur	Outil de pose
192-10010	<b>SNP1</b>	6,0	6,8	8,4	11,7	3,8	1,0	PA66GF13	Noir (BK)	3
190-00029	<b>SNP1.25</b>	7,1	7,7	10,4	12,4	3,8	1,1	PA66GF13	Noir (BK)	3
193-00150	<b>SNP1.5</b>	7,8	9,2	13,0	17,0	3,7	1,4	PA66GF15	Noir (BK)	3
192-10020	<b>SNP2</b>	9,3	10,5	12,2	17,6	5,9	1,7	PA66GF13	Noir (BK)	1, 3
192-10040	<b>SNP4</b>	10,4	11,7	13,3	19,2	5,8	1,7	PA66GF13	Noir (BK)	1, 3
192-10060	<b>SNP6</b>	11,7	13,3	14,7	21,6	5,9	1,7	PA66GF13	Noir (BK)	1, 3
192-10070	<b>SNP7</b>	11,4	13,7	18,4	28,5	5,9	1,7	PA66GF13	Noir (BK)	1, 3
192-10080	<b>SNP8</b>	13,1	15,0	16,7	24,9	5,7	1,7	PA66GF13	Noir (BK)	1, 3
192-10100	<b>SNP10</b>	14,5	16,6	17,6	26,9	5,9	1,8	PA66GF13	Noir (BK)	1, 3
190-00254	<b>SNP12A</b>	15,9	18,2	20,7	29,8	5,9	1,8	PA66GF13	Noir (BK)	1, 3
190-00300	<b>SNP14A</b>	18,5	21,0	20,9	30,1	5,9	1,8	PA66GF13	Noir (BK)	1, 3
192-10160	<b>SNP16</b>	19,1	21,7	19,9	30,8	5,8	1,5	PA66GF13	Noir (BK)	1, 3
190-00258	<b>SNP18A</b>	20,0	23,1	24,3	36,0	6,1	1,8	PA66GF13	Noir (BK)	1, 3
190-00090	<b>SNP19</b>	22,3	25,3	23,0	36,2	5,9	1,8	PA66GF13	Noir (BK)	1, 3
192-10220	<b>SNP22</b>	23,7	27,4	23,9	37,7	6,0	1,8	PA66GF13	Noir (BK)	1, 3
192-10240	<b>SNP24</b>	25,8	29,2	25,5	39,4	7,4	1,7	PA66GF13	Noir (BK)	2, 3
190-00127	<b>SNP28</b>	28,8	33,2	25,9	41,8	7,3	1,7	PA66GF13	Noir (BK)	2, 3
192-10320	<b>SNP32</b>	31,2	35,8	27,3	44,4	7,3	1,8	PA66GF13	Noir (BK)	2, 3
192-10360	<b>SNP36</b>	37,8	44,0	32,4	53,8	7,3	1,7	PA66GF13	Noir (BK)	2, 3
192-10380	<b>SNP38</b>	41,0	48,1	35,6	57,5	7,3	1,8	PA66GF13	Noir (BK)	2, 3
191-00005	<b>SNP42N</b>	44,5	52,2	35,1	59,1	9,1	1,7	PA66GF13	Noir (BK)	2, 3
192-10500	<b>SNP50</b>	52,2	58,6	36,5	60,4	7,3	1,7	PA66GF13	Noir (BK)	2, 3
190-00022	<b>SNP1</b>	6,0	6,5	8,1	11,5	3,8	1,0	POM	Naturel (NA)	3
191-10029	<b>SNP2(E)</b>	8,7	10,0	17,0	21,0	6,0	1,5	POM	Naturel (NA)	1, 3
191-10039	<b>SNP3(E)</b>	10,0	11,4	19,0	25,0	6,0	1,8	POM	Naturel (NA)	1, 3
191-10049	<b>SNP4(E)</b>	10,8	12,3	19,0	23,0	6,0	1,8	POM	Naturel (NA)	1, 3
191-10069	<b>SNP6(E)</b>	12,0	13,7	19,0	24,0	6,0	1,8	POM	Naturel (NA)	1, 3
191-10089	<b>SNP8(E)</b>	13,7	15,3	19,0	24,0	6,0	1,8	POM	Naturel (NA)	1, 3
191-10109	<b>SNP10(E)</b>	15,0	16,8	19,0	24,0	6,0	1,8	POM	Naturel (NA)	1, 3
191-10129	<b>SNP12(E)</b>	16,8	18,4	19,0	24,0	6,0	1,8	POM	Naturel (NA)	1, 3
191-10149	<b>SNP14(E)</b>	18,1	19,9	19,0	24,0	6,0	1,8	POM	Naturel (NA)	1, 3
191-10169	<b>SNP16(E)</b>	19,9	21,7	19,0	24,0	6,0	1,9	POM	Naturel (NA)	1, 3
191-10189	<b>SNP18(E)</b>	21,4	23,0	16,0	22,0	6,0	1,9	POM	Naturel (NA)	1, 3
191-10209	<b>SNP20(E)</b>	22,7	24,7	20,0	26,0	6,0	1,8	POM	Naturel (NA)	1, 3
191-10229	<b>SNP22(E)</b>	25,3	27,3	20,0	26,0	6,0	1,6	POM	Naturel (NA)	1, 3
191-10249	<b>SNP24(E)</b>	26,5	28,6	26,5	39,4	7,4	2,5	POM	Naturel (NA)	2, 3
191-10329	<b>SNP32(E)</b>	30,3	33,1	27,0	34,0	7,5	2,0	POM	Naturel (NA)	2, 3
191-10349	<b>SNP34(E)</b>	32,5	35,1	27,0	34,0	7,5	2,0	POM	Naturel (NA)	2, 3
191-10369	<b>SNP36(E)</b>	34,8	37,1	27,0	34,0	7,5	2,0	POM	Naturel (NA)	2, 3
191-10389	<b>SNP38(E)</b>	36,7	38,9	27,0	34,0	7,5	2,0	POM	Naturel (NA)	2, 3
191-10429	<b>SNP42(E)</b>	41,0	44,2	32,0	45,0	7,5	2,0	POM	Naturel (NA)	2, 3
191-10469	<b>SNP46(E)</b>	44,6	47,6	32,0	45,0	7,5	2,0	POM	Naturel (NA)	2, 3
191-10509	<b>SNP50(E)</b>	48,8	52,0	32,0	45,0	7,5	2,0	POM	Naturel (NA)	2, 3
191-10549	<b>SNP54(E)</b>	52,3	55,7	32,0	45,0	7,5	2,0	POM	Naturel (NA)	2, 3
191-10589	<b>SNP58(E)</b>	56,7	59,2	31,0	39,0	7,5	2,0	POM	Naturel (NA)	2, 3
191-10629	<b>SNP62(E)</b>	61,1	63,5	31,0	39,0	7,5	2,0	POM	Naturel (NA)	2, 3

Toutes les dimensions sont en mm et sujettes à modifications.