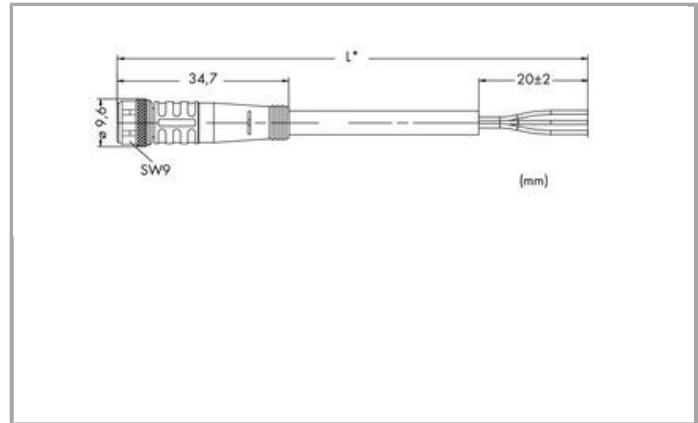
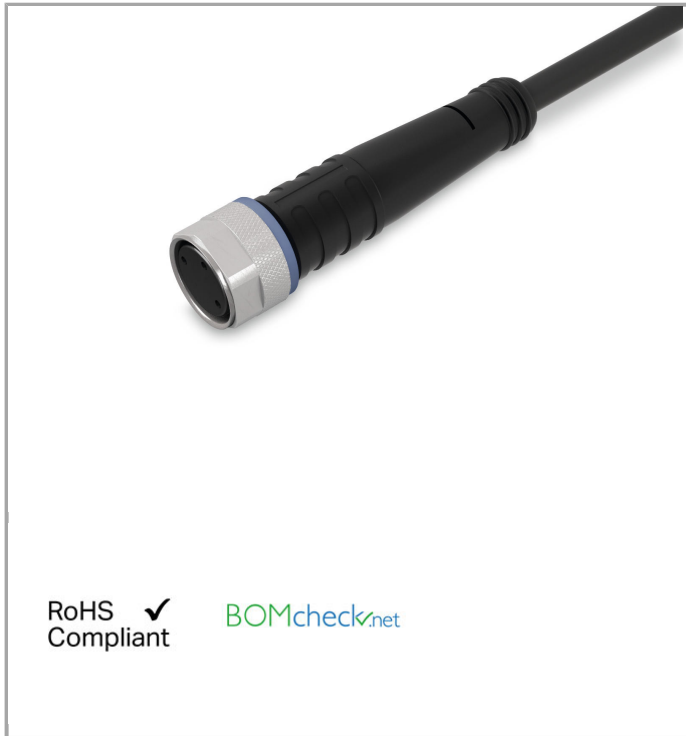


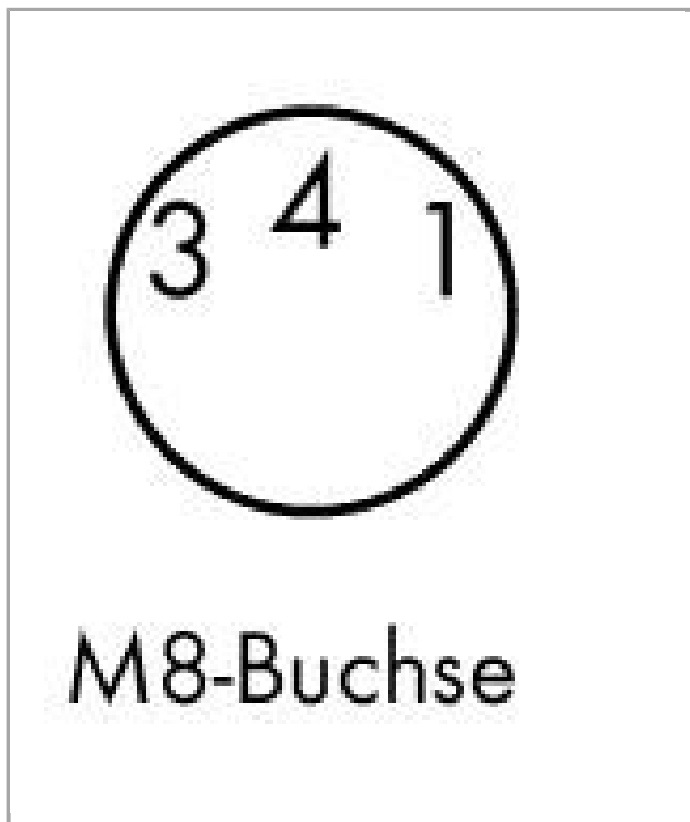
Fiche technique | Numéro d'article: 756-5101/030-015

Câble de capteur/actionneur; ONE END OF THE CABLE IS FITTED; 3 pôles;

Connecteur femelle M8 droit; extrémité libre; 1,5 m

www.wago.com/756-5101/030-015





Pin 1 ... 4: 0,34 mm²

1	braun (+)
3	blau (-)
4	schwarz (S)

Description du produit :

Brève description :

- PUR sans halogène
- Approprié pour chaîne porte-câbles
- Bonne résistance aux microbes, à l'hydrolyse, aux huiles, à l'ozone et aux UV. Bonne résistance chimique.

Données

Données techniques

Version de raccordement	M8 socket - cordon à extrémité non raccordée
Nombre de pôles	3
Leitungsanschlussrichtung zur Steckrichtung	0°
Longueur du conducteur	1.5m
Tension de service	AC/DC 60 V
Operating current	4 A
Surtension transitoire de référence	1,5 kV

Données mécaniques

Cycles de courbure	2
Schleppkettentauglichkeit	yes



Couleur du câble gainé	noir
Diamètre du câble gainé	3,9 ... 4,3 mm
Sheath material	Polyurethane (OPUR), halogen-free per DIN VDE 0472 Part 815, flame resistant per IEC 332-2, self-extinguishing
sans halogène	Yes
Matériel de l'enveloppe	Polyurethan (PUR)
Matériau du contact	CuSn
Surface du contact	CuNi/Au
Couple de serrage	0,6 Nm
Poids	49 g

Conditions d'environnement

Température ambiante (fonctionnement) déplacée	-25 ... +90 °C
Température ambiante (fonctionnement) au repos	-50 ... +90 °C
Indice de protection	IP67
Degré de pollution 5	3 selon VDE 0110

Dates commerciales

Country of origin	CZ
GTIN	4044918973298
Customs Tariff No.	85444290900

Téléchargements

Documentation

System Description

IP67 Cables and Pluggable Connectors	Jun 19, 2013	Téléchargement
		130,8 kB

Sous réserve de modifications.

WAGO Contact SAS
 Paris Nord 2 - 83 rue des Chardonnerets
 Tremblay-en-France
 BP 55065
 95947 Roissy CDG Cedex
 Téléphone : 01 48 17 25 90 | Fax : 01 48 63 25 20
 E-mail : info-fr@wago.com | Web : www.wago.fr

Avez-vous des questions sur nos produits ?
 Nous nous tenons volontiers à votre disposition au +49 (571) 887-44222.