

Service clients :

En cas de problèmes ou de questions relatives à ce produit, il vous suffit de nous contacter !

Du lundi au vendredi de 8 h 00 à 12 h 00 et de 13 h 00 à 16 h 00.

Par téléphone : 00 49 (0)9605-92206-27

Par courriel, pour la commande de pièces de rechange : ersatzteil@esotec.de

Par courriel, pour des questions relatives au produit : technik@esotec.de

Produit : n° d'article du fabricant : 101760

Ce mode d'emploi s'applique exclusivement à la pompe solaire.

Il contient des informations importantes concernant la mise en service et la manipulation de la pompe. Ces informations doivent être observées même lorsque vous donnez ce produit à des tiers. Par conséquent, archivez ce mode d'emploi afin de pouvoir le relire ultérieurement.

1. Introduction

Cher client, Nous vous remercions d'avoir opté pour cette pompe solaire.

La lampe solaire que vous venez d'acheter est un produit qui a été conçu et fabriqué suivant les dernières connaissances techniques.

Ce produit répond aux exigences des directives européennes et nationales en vigueur. Sa conformité a été attestée et les explications et documents correspondants sont déposés chez le fabricant.

Afin de préserver l'état de la lampe et de garantir un fonctionnement sans dangers, vous devez, en tant qu'utilisateur, observer ce mode d'emploi !

2. Consignes de sécurité



- En cas de dommages occasionnés suite à la non-observation de ce mode d'emploi, le droit à la garantie est manqué !
- Nous déclinons toute responsabilité en cas de dommages consécutifs !
- En cas de dommages matériels ou corporels occasionnés suite à une manipulation non conforme ou à la non-observation des consignes de sécurité, nous déclinons toute responsabilité.

- Dans ces cas, tout droit à la garantie est annulé.

Pour des raisons de sécurité et d'homologation (CE), la transformation et/ou la modification de la lampe solaire de sa propre initiative n'est pas autorisée. Veillez à ce que la lampe solaire soit mise en service de façon conforme. A cet effet, observez ce mode d'emploi. Dans les établissements industriels, les prescriptions relatives à la prévention contre les accidents, établies par l'association de la corporation professionnelle pour les installations et les moyens d'exploitation électriques, doivent être respectées.

3. Utilisation conforme

Cette pompe submersible est conçue pour le refoulement de l'eau dans les étangs de jardin, les fontaines etc. Elle peut refouler de l'eau au moyen d'un embout de tuyau et est particulièrement adaptée à l'alimentation des cours d'eau.

Cette pompe est uniquement adaptée au refoulement de l'eau !

Un module solaire présentant une puissance minimum de 25 W, un accumulateur avec une tension de service de 12 V ou un appareil d'alimentation avec une tension de 12 Volts peuvent être utilisés comme source d'énergie. Lors de l'utilisation à l'aide d'un module solaire, la pompe fonctionne alors uniquement si un rayonnement solaire suffisant parvient au module solaire.

La pompe à eau ne comporte pas de contacteur, ni de coupe-circuit. Dès que la pompe est reliée à son alimentation, elle commence à refouler l'eau.

4. Montage et mise en service

1. Déroulez entièrement le câble de raccordement au niveau de la pompe d'étang.
2. L'embout du tuyau est adapté à différents diamètres de tuyaux (diamètre intérieur : 25, 32 ou 38 mm). Raccourcissez-le selon le diamètre de votre tuyau à l'aide d'une scie. Placez le tuyau sur la sortie et bloquez-le à l'aide d'un collier adapté (non compris dans les fournitures).
3. Montez l'embout du tuyau avec l'écrou à chapeau fourni au niveau de la sortie de la pompe. L'articulation à rotule permet de régler la sortie du tuyau en fonction des conditions sous l'eau.
4. Immergez entièrement la pompe d'étang dans l'eau (veuillez respecter le point 5.).
5. Alimentez maintenant la pompe d'étang en énergie. A cet effet, utilisez la prise fournie avec le câble (marron = pôle plus, bleu = pôle moins). Si vous avez acheté cette pompe sous forme de système solaire intégral, la prise adaptée est déjà prévue au niveau du module solaire.

Remarque : la prise est protégée contre l'inversion des polarités, il ne faut pas forcer lors du branchement.

5. Protection de la marche à sec

La pompe est équipée en série d'une protection de la marche à sec. A cet effet, 2 points de capteurs sont prévus sur le côté au niveau du boîtier de pompe (invisibles de l'extérieur). Si ces points se trouvent sous l'eau, la pompe fonctionne. Si un point sort de l'eau, la pompe ne fonctionne pas !

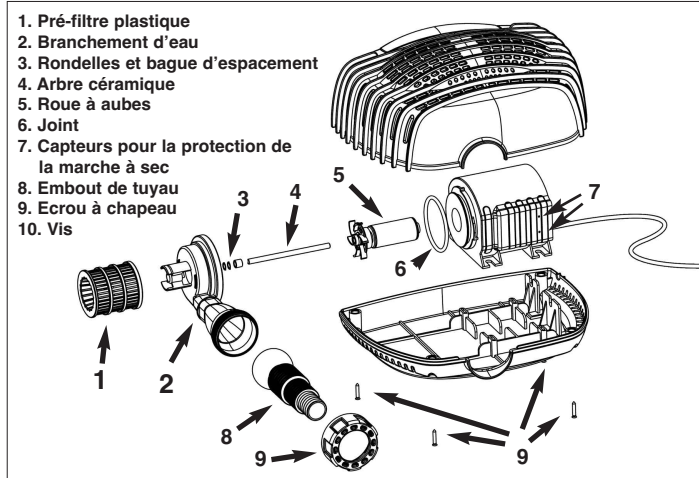
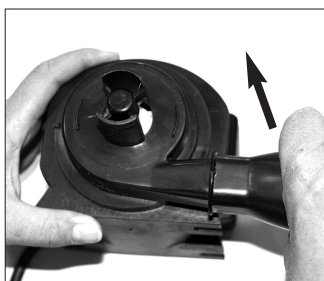
6. Entretien et maintenance

Pour parvenir à la puissance de la pompe, la pompe doit être lavée de temps à autre à l'eau chaude selon la pollution de l'eau. A cet effet, ouvrez le boîtier de la façon suivante :

Remarque : ne pas forcer lors de l'assemblage et du désassemblage de la pompe. Les pièces sont très fines et peuvent se rompre facilement.

1. Retirez la prise de la pompe.
2. Retirez la pompe de l'eau et tournez l'embout du tuyau.
3. Desserrez les 4 vis sur la partie inférieure de la pompe.
4. Ouvrez le boîtier avec précaution et retirez la pompe du boîtier.
4. Retirez le filtre plastique et nettoyez-le à l'eau chaude.
5. Tournez le branchement d'eau à env. 90° dans le sens inverse des aiguilles d'une montre et retirez-le avec précaution.
6. Retirez les rondelles et la bague d'espacement de l'arbre céramique et enlevez la roue à aubes. L'arbre céramique peut être enlevé en cas de besoin.
7. Nettoyez maintenant toutes les pièces à l'eau chaude avec précaution.
8. Nettoyez les contacts sur le côté de la pompe à l'aide d'une brosse douce.
9. Après le nettoyage, réassemblez la pompe dans l'ordre inverse.

La pompe est maintenant à nouveau prête à fonctionner.



7. Dysfonctionnements

La pompe ne refoule pas d'eau

- La pompe est entièrement immergée dans l'eau ? Protection de la marche à sec (point 5)
- La tension de raccordement présente une inversion de pôles ? Couleur de câble marron = pôle +, bleu = pôle moins.
- Pompe encrassée ? Nettoyage de la pompe, voir point 6.
- Puissance du module solaire raccordé ou de l'appareil d'alimentation suffisante ?

8. Données techniques

Tension de service : 12 - 18 V DC
Indice de protection : IP 68
Puissance absorbée : env. 8 W pour 12 VDC - env. 17 W pour 18 VDC
Hauteur de refoulement : max. 1,05 m pour 12 VDC - max. 2,1 m pour 18 VDC
Débit de pompage : max. 1800 l/h pour 12 VDC - max. 2450 l/h pour 18 VDC
Gamme de temp. de service : +4 à +40°C

Remarque : la pompe est uniquement adaptée au refoulement de l'eau.

Remarque : protéger la pompe contre le gel !

Pendant les froids mois d'hiver, la pompe doit être retirée de l'eau et conservée dans un endroit chaud, le module solaire peut passer l'hiver à l'extérieur.

9. Consignes de sécurité :

RISQUE pour les enfants ! Tenez les enfants à l'écart des petites pièces que l'on peut avaler (tube de montée et sprinkler) et du matériel d'emballage. Il existe un risque d'étouffement !

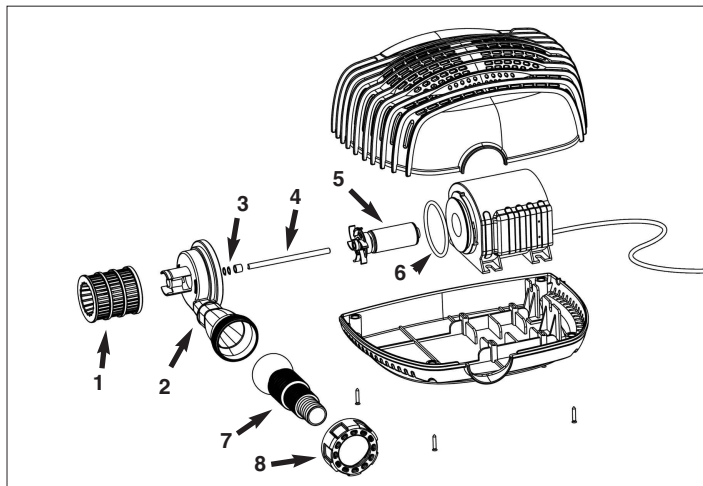
MISE EN GARDE contre le risque de trébuchement ! Posez le câble de raccordement de sorte qu'un trébuchement ne se produise pas !

Remarque sur la gestion des déchets d'appareils électriques :

Cher client, si vous voulez vous séparer de votre article, respectez les dispositions en vigueur.

Vous trouverez les renseignements correspondants chez votre municipalité.

10. Pièces détachées



1. Pré-filtre plastique	Réf. art. : 911100
2. Branchement d'eau	Réf. art. : 911101
3. Rondelles et bague d'espacement	Réf. art. : 911102
4. Arbre céramique	Réf. art. : 911103
5. Roue à aubes	Réf. art. : 911104
6. Joint	Réf. art. : 911105
7. Embout de tuyau	Réf. art. : 911106
8. Ecrou à chapeau	Réf. art. : 911107

Fabricant

esotec GmbH - Gewerbegebiet Weberschlag 9 - D-92729 Weiherhammer
Tel.-Nr: +49 9605-92206-0 - Fax.-Nr: +49 9605-92206-10 - Internet: www.esotec.de

Elimination:

Cher client,

Veuillez nous aider à réduire les déchets. Si vous voulez un jour vous débarrasser de cet article, n'oubliez pas qu'un grand nombre de ses composants sont constitués de matières premières de valeur qui peuvent être recyclées.

Ne le jetez donc pas à la poubelle mais amenez-le au centre de collecte pour les appareils ménagers.

Merci beaucoup pour votre aide !

Copyright, esotec GmbH

11. Accessoires

11.1 Rallonge 5 m pour pompe

N° article : 101736

