

## Ventilateur de plafond Fanimation Zonix

**Code : 000560342**



Les appareils électriques et électroniques usagés (DEEE) doivent être traités individuellement et conformément aux lois en vigueur en matière de traitement, de récupération et de recyclage des appareils.

Suite à l'application de cette réglementation dans les Etats membres, les utilisateurs résidant au sein de l'Union européenne peuvent désormais ramener gratuitement leurs appareils électriques et électroniques usagés dans les centres de collecte prévus à cet effet.

En France, votre détaillant reprendra également gratuitement votre ancien produit si vous envisagez d'acheter un produit neuf similaire.

Si votre appareil électrique ou électronique usagé comporte des piles ou des accumulateurs, veuillez les retirer de l'appareil et les déposer dans un centre de collecte.



Le décret relatif aux batteries usagées impose au consommateur de déposer toutes les piles et tous les accumulateurs usés dans un centre de collecte adapté (ordonnance relative à la collecte et le traitement des piles usagées). Il est recommandé de ne pas les jeter aux ordures ménagères !



Les piles ou accumulateurs contenant des substances nocives sont marqués par le symbole indiqué ci-contre signalant l'interdiction de les jeter aux ordures ménagères.

Les désignations pour le métal lourd sont les suivantes : **Cd** = cadmium, **Hg** = mercure, **Pb** = plomb. Vous pouvez déposer gratuitement vos piles ou accumulateurs usagés dans les centres de collecte de votre commune, dans nos succursales ou dans tous les points de vente de piles ou d'accumulateurs ! Vous respectez ainsi les ordonnances légales et contribuez à la protection de l'environnement !

### Note de l'éditeur

Cette notice est une publication de la société Conrad, ZAC Englos les Géants Lieu-dit Rue du Hem, TSA 72001 SEQUEDIN, 59458 Lomme CEDEX/France.

Tous droits réservés, y compris la traduction. Toute reproduction, quel que soit le type (p.ex. photocopies, microfilms ou saisie dans des traitements de texte électronique) est soumise à une autorisation préalable écrite de l'éditeur.

Le contenu de ce mode d'emploi peut ne pas correspondre fidèlement aux intitulés exacts mentionnés dans les différents menus et paramètres de l'appareil.  
Reproduction, même partielle, interdite.

Cette notice est conforme à l'état du produit au moment de l'impression.

**Données techniques et conditionnement soumis à modifications sans avis préalable.**

**Pour tout renseignement, contactez notre service technique au 0892 897 777**

© Copyright 2014 par Conrad. Imprimé en CEE.

XXX/05-16/EG

Cette notice fait partie du produit. Elle contient des informations importantes concernant son utilisation. Tenez-en compte, même si vous transmettez le produit à un tiers.

**Conservez cette notice pour tout report ultérieur !**

## Instruction pour le déballage

Pour vous faciliter la tâche, effectuez une vérification à chaque étape. Quand une étape est terminée, faites une petite coche. Cela vous permet de ne pas oublier d'étape et de savoir où vous en êtes si vous êtes interrompu au cours du montage.

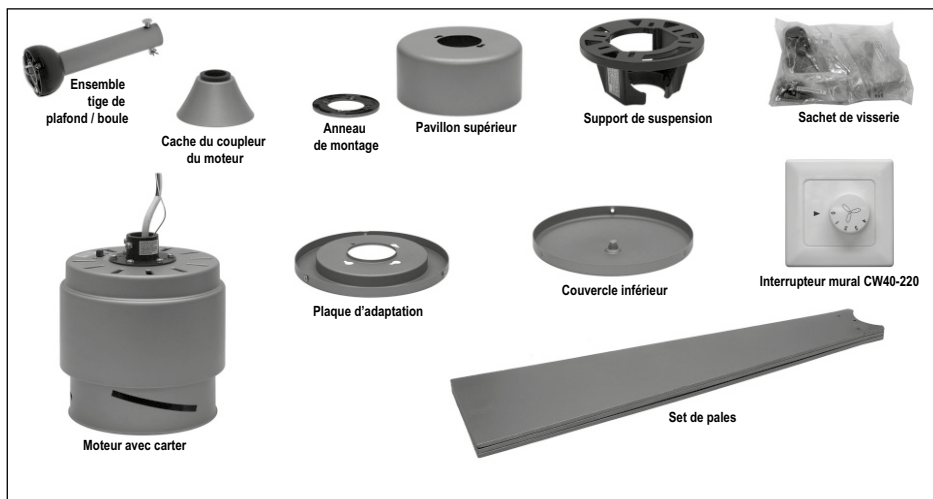
### ⚠ Attention

N'installez et n'utilisez en aucun cas le ventilateur s'il manque une pièce ou si une pièce est endommagée. Ce produit est conçu pour fonctionner uniquement avec les pièces fournies et / ou avec les accessoires conçus spécialement pour ce ventilateur Fanimation. L'utilisation de pièces ou d'accessoires non homologués par Fanimation peut provoquer des dommages corporels ou matériels. Pour toute pièce manquante ou endommagée, contactez votre revendeur.

1. Vérifiez que vous avez bien reçu toutes les pièces suivantes :

**Remarque :** si la description ne vous paraît pas claire, référez-vous aux illustrations présentes dans cette notice.

- |                                    |   |
|------------------------------------|---|
| - Moteur avec carter               | - Interrupteur mural CW40-220   |
| - Ensemble tige de plafond / boule | - Sachet de visserie :  |
| - Support de suspension            | Vis avec rondelle intégrée 3/16 pouce 24 x 15 mm (pales vers arbre du moteur) |
| - Pavillon supérieur               | Tournevis Philips 4 pouces  |
| - Anneau de montage                | Connecteurs à 4 fils  |
| - Cache du coupleur du moteur      | Kit d'équilibrage des pales   |
| - Plaque d'adaptation              |   |
| - Couvercle inférieur              |   |
| - Pales en bois (3)                |   |



## Utilisation écologique d'un ventilateur de plafond

La performance d'un ventilateur de plafond et les économies d'énergie potentielles dépendent en grande partie de son installation et de son utilisation. Voici quelques conseils pour utiliser efficacement un ventilateur de plafond.

### Choisir un emplacement approprié

Il est recommandé d'installer ou de monter les ventilateurs de plafond au milieu de la pièce à une hauteur minimale par rapport au sol de 213 cm (7 pieds) et à une distance par rapport aux murs de 45 cm (18 pouces). Si la hauteur sous plafond le permet, installez le ventilateur à une hauteur

## Le Zonix™ Modèle FP4620\*\*-220 - éclaté

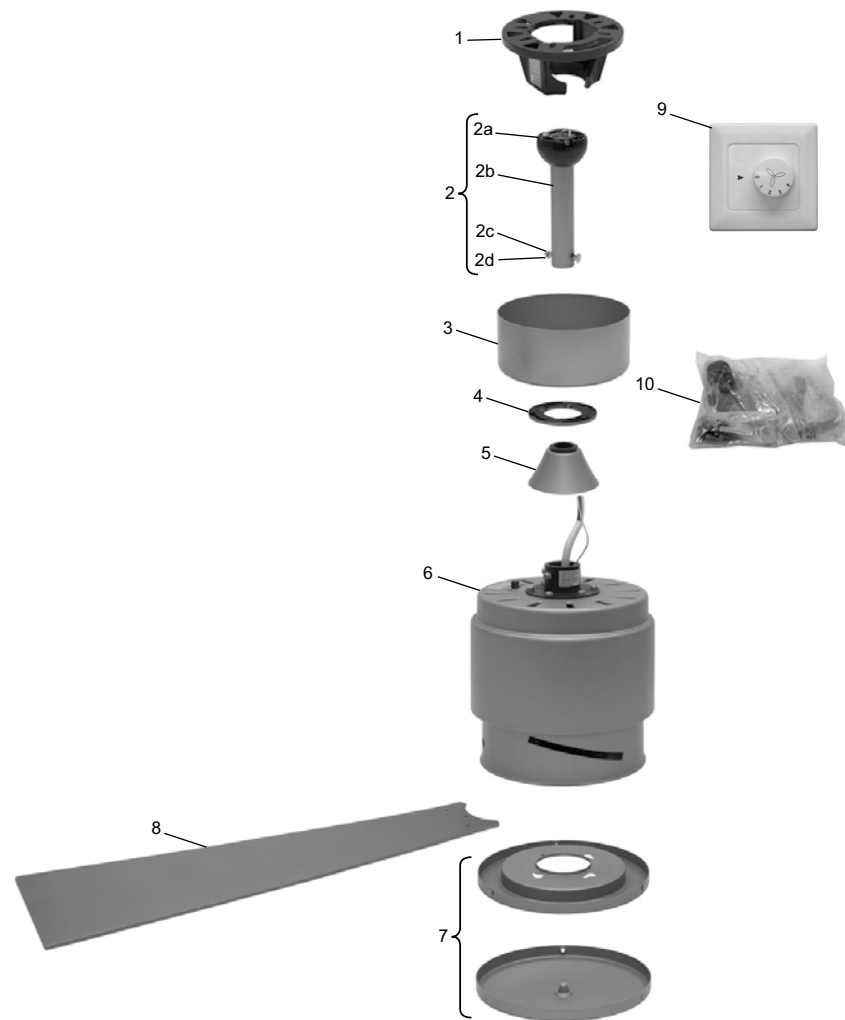


schéma 1

**Remarques:** Cette illustration n'est pas à l'échelle et sa configuration est susceptible de varier. Le produit ou les pièces sont susceptibles d'être modifiés sans préavis

## Liste des pièces Modèle FP4620\*\*-220

Ref.#	Description	Pièce
1	Ensemble support de suspension avec vis	AP255BL
2	Ensemble tige de plafond / boule contenant :	ADR1-6**
2a	Ensemble tige de plafond / boule	
2b	Tige de plafond	
2c	Goupille de blocage	
2d	Goupille fendue	
3	Pavillon supérieur	PG154**
4	Anneau de montage	AP260**
5	Cache du coupleur du moteur avec passe-câble	AP1115**
6	Moteur avec carter	AMA4620**-220
7	Couvercle inférieur avec vis à tête plate (3)	AP462010**
8	Pales (3)	AP442007**
9	Interrupteur mural	CW40-220
10	Sachet de visserie contenant :	HDWFP4620
	Kit d'équilibrage des pales (BALKT)	HDWHW4620
	Connecteurs de fil (4)	HDWBM4620
	Sachet de visserie pour le montage des pales contenant :	
	Vis avec rondelle intégrée 3/16 pouce 24 x 15 mm (10)	
	Rondelles (10)	
Tournevis Philips 4 pouces		

\*\*Insérez les codes finaux (reportez-vous au numéro de modèle de ventilateur se trouvant sur le support de tige de plafond)

Vérifiez d'avoir bien retiré toutes les pièces des emballages avant de les jeter

### Comment commander des pièces ?

Lorsque vous passez une commande de pièces, veuillez donner systématiquement les informations suivantes :

- Référence de la pièce
- Description de la pièce
- Référence de votre modèle de ventilateur

Pour toute commande de pièce, contactez votre revendeur.

par rapport au sol comprise entre 243 et 274 cm (8 – 9 pieds), pour une circulation d'air optimale. Contactez votre revendeur Fanimation pour les accessoires de montage en option.

### Eteindre le ventilateur quand vous n'êtes pas dans la pièce

Les ventilateurs de plafond refroidissent les personnes, et non les pièces. Si la pièce est inoccupée, éteignez le ventilateur pour économiser de l'énergie.

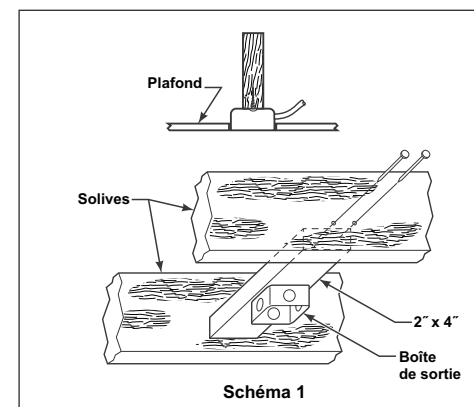
### Utiliser le ventilateur toute l'année

L'été : utilisez le ventilateur dans le sens inverse des aiguilles d'une montre. Le courant d'air produit par le ventilateur crée un refroidissement éolien qui vous rafraîchira. Choisissez une vitesse offrant une brise agréable, tout en sachant que moins la vitesse est élevée, moins le ventilateur consommera d'énergie.

L'hiver : Inversez le sens de rotation du moteur et utilisez le ventilateur à faible vitesse dans le sens des aiguilles d'une montre. Cela produit un courant ascendant doux qui guide l'air chaud à proximité du plafond vers le sol de la pièce occupée. N'oubliez pas de régler votre thermostat quand vous utilisez votre ventilateur de plafond. Vous avez là la solution pour créer facilement de l'énergie supplémentaire tout en économisant de l'argent.

### Exigences électriques et structurelles

Le ventilateur de plafond se branche sur une prise de terre de 220-240 V/AC, 50 Hz. La boîte de sortie doit être solidement fixée et doit pouvoir résister à une charge minimale de 23kg (50 lbs). Le schéma 1 représente les différentes configurations possibles pour monter la boîte de sortie.



#### ⚠ Attention

Pour réduire les risques d'incendie, de choc électrique ou de blessures corporelles, la boîte de sortie doit comporter la mention « Acceptable for fan support » (peut supporter un ventilateur). Utilisez les vis fournies avec la boîte de sortie. De nombreuses boîtes de sortie habituellement utilisées pour supporter des luminaires ne permettent pas de supporter un ventilateur et doivent donc être remplacées. Demandez conseil à un électricien qualifié en cas de doute.

#### ⚠ Attention

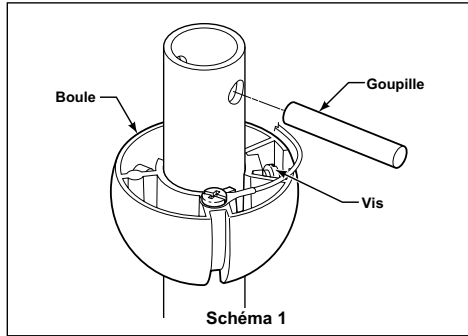
Eteindre l'interrupteur mural ne suffit pas. Pour éviter tout choc électrique, coupez impérativement l'électricité dans la boîte à fusibles avant d'effectuer tout câblage. Réalisez les câblages en respectant les normes en vigueur dans votre pays. Veillez à bien raccorder le ventilateur de plafond pour éviter tout choc électrique.



**Attention**

Pour éviter un incendie ou un choc électrique, respectez scrupuleusement les consignes de câblage. Toute intervention électrique non décrite dans cette notice doit être effectuée ou approuvée par un électricien qualifié.

### Assemblage du ventilateur de plafond



1. Retirez la boule en dévissant la vis jusqu'à ce que la boule se libère de la tige de plafond (Schéma 1). Enlevez la goupille de la tige de plafond et retirez la boule. Mettez la goupille et la boule de côté pour les réinstaller à l'étape 5.

2. Le ventilateur est fourni avec 4 câbles (marron, bleu, orange et vert / jaune). Séparez et démêlez les trois câbles et le câble de sécurité. Faites passer les câbles à travers la tige de plafond.

**Remarque :** vous pouvez utiliser la tige de plafond 6 pouces fournie avec le ventilateur ou une tige de plafond compatible à commander séparément.

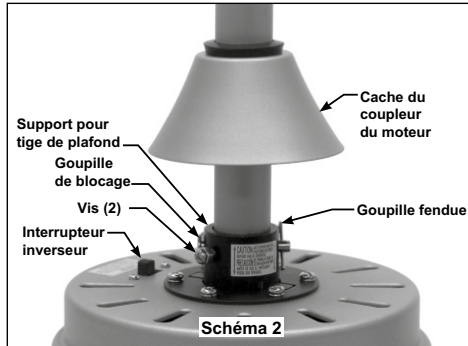
3. Retirez les deux vis situées dans le support de la tige de plafond. Alignez les trous de la goupille de blocage de la tige de plafond avec les trous du support de la tige de plafond. Installez la goupille de blocage et bloquez à l'aide de la goupille fendue (illustration 3). Veillez à bien pousser la partie droite de la goupille fendue à travers le trou jusqu'à ce qu'elle se trouve à côté de l'extrémité de la goupille de blocage et que la partie arrondie de la goupille fendue se referme autour de la goupille de blocage. La goupille fendue doit être correctement installée pour éviter que la goupille de blocage ne se desserre. Tirez sur la tige de plafond pour vérifier que la goupille de blocage soit parfaitement installée.



**Il est essentiel de vérifier que la goupille de blocage soit parfaitement installée dans le support de la tige de plafond et que les vis soient bien serrées.**

4. Faites passer les câbles à travers le cache du coupleur du moteur, puis à travers le pavillon supérieur (à l'aide de l'anneau de montage) situé sur le ventilateur, avec le côté ouvert orienté vers le haut (illustration 3).

5. Réinstallez la boule (schéma 1) dans la tige de plafond comme indiqué. Faites passer les 3 câbles et le câble de sécurité à travers



<p>3. Le ventilateur oscille dangereusement</p>	<ol style="list-style-type: none"> <li>1. La vis dans le support pour tige de plafond est dévissée.</li> <li>2. La vis dans l'ensemble tige de plafond / boule est dévissée.</li> <li>3. Les vis fixant les supports de pale au carter moteur sont dévissées.</li> <li>4. Les supports de pale ne sont pas bien installés.</li> <li>5. Le support de suspension et/ou la boîte de sortie du plafond n'est ou ne sont pas assez serré(s).</li> <li>6. Les pales sont mal équilibrées.</li> </ol>	<ol style="list-style-type: none"> <li>1. Serrez fermement les deux vis dans support pour tige de plafond.</li> <li>2. Serrez les vis dans l'ensemble tige de plafond / boule.</li> <li>3. Vérifiez que toutes les vis fixant les supports de pale au moteur sont vissées.</li> <li>4. Vérifiez que les supports de pale sont attachés solidement et de manière uniforme à la surface du carter moteur. Si les supports ne sont pas correctement installés, dévissez les vis et revissez-les.</li> <li>5. Serrez les vis du support de suspension sur la boîte de sortie et attachez la boîte de sortie.</li> <li>6. Modifier la position des pales peut redistribuer le poids et améliorer les performances du ventilateur. Par exemple, échangez les pales en positions 1 et 3 ou en positions 1 et 4. Si le ventilateur oscille toujours autant, échangez les pales en positions 2 et 3 ou en positions 2 et 4.</li> </ol>
<p>4. Le flux d'air est trop faible</p>		<ol style="list-style-type: none"> <li>1. Essayez d'utiliser, si la hauteur sous plafond le permet, une tige de plafond plus longue. Utilisez par exemple une tige de plafond de 12 pouces (30,48 cm) à la place de la tige de plafond 6 pouces (15,24 cm) fournie.</li> </ol>

## Résolution des problèmes

### ⚠ Attention

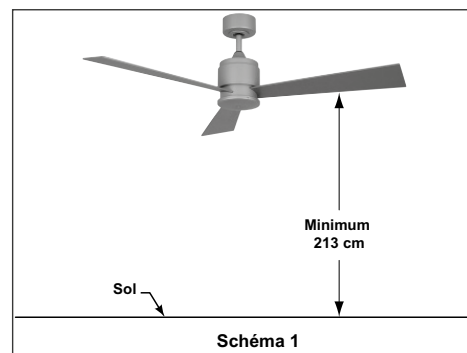
Pour votre sécurité, coupez l'électricité au niveau de la boîte à fusibles ou du disjoncteur avant d'intervenir sur le ventilateur.

Problème	Cause probable	Solution(s) proposée(s)
1. Le ventilateur ne démarre pas	<ol style="list-style-type: none"> <li>Un fusible a grillé ou le disjoncteur a sauté.</li> <li>Les raccordements électriques vers le ventilateur ou dans le boîtier de l'interrupteur sont dévissés.</li> <li>L'interrupteur inverseur est en position neutre.</li> </ol>	<ol style="list-style-type: none"> <li>Vérifiez les fusibles du circuit de dérivation et du circuit principal ou le disjoncteur.</li> <li>Vérifiez les raccordements vers le ventilateur ainsi que les raccordements dans le boîtier du ventilateur. AVERTISSEMENT : veillez à bien couper le courant avant d'effectuer cette opération !</li> <li>Vérifiez que l'interrupteur inverseur est bien positionné d'un côté.</li> </ol>
2. Le ventilateur est bruyant	<ol style="list-style-type: none"> <li>Les pales ne sont pas attachées au ventilateur.</li> <li>Les vis du carter moteur sont dévissées.</li> <li>Les vis fixant les supports de pale au moteur sont dévissées.</li> <li>Les connecteurs à l'intérieur du boîtier claquent.</li> <li>Bruit du moteur causé par un variateur de vitesse à semi-conducteur.</li> <li>Les écrous de blocage maintenant les pales aux supports de pale sont dévissés.</li> <li>La vis du support de boîtier inférieur est dévissée.</li> </ol>	<ol style="list-style-type: none"> <li>Fixez les pales sur le ventilateur avant de l'allumer.</li> <li>Vérifiez que toutes les vis du carter moteur sont bien ajustées (et pas trop serrées).</li> <li>Vérifiez que toutes les vis fixant les supports de pale au moteur sont vissées.</li> <li>Vérifiez que les connecteurs à l'intérieur du boîtier de l'interrupteur ne se touchent pas ou qu'ils ne touchent pas la paroi intérieure du boîtier de l'interrupteur. AVERTISSEMENT : veillez à bien couper le courant avant d'effectuer cette opération !</li> <li>Certains moteurs de ventilateur sont sensibles aux signaux des variateurs de vitesse à semi-conducteur. Il est déconseillé d'utiliser des commandes à semi-conducteur. Choisissez une technique de commande alternative.</li> <li>Vissez solidement les écrous de blocage.</li> <li>Vissez solidement</li> </ol>

la boule. Positionnez la goupille dans les deux trous de la tige de plafond et alignez la boule de manière à ce que la goupille soit bloquée dans la rainure située en haut de la boule. Tirez la boule vers le haut contre la goupille. Vissez fermement la vis dans la boule. Une vis dévissée peut faire osciller le ventilateur.

- Tout en tirant sur la boule, vissez les deux vis avec les écrous dans le support de la tige de plafond. Faites glisser le cache du coupleur du moteur sur le carter du moteur (Illustrations 2 & 3).
- Avant d'installer le ventilateur, mesurez environ entre 15 et 23 cm (6 – 9 pouces) au-dessus du haut de l'ensemble tige de plafond / boule. Coupez les excédents de fil et dénudez 12,7 mm (1/2 pouce) d'isolant à partir de l'extrémité du câble.
- Avant de procéder à l'installation, revérifiez que toutes les vis soient bien serrées et resserrez-les si nécessaire.
- Félicitations ! Vous venez de terminer l'assemblage de la partie supérieure de votre ventilateur de plafond. Vous pouvez maintenant l'accrocher et effectuer le branchement électrique.

## Accrocher le ventilateur de plafond



### ⚠ Attention

Pour éviter tout choc électrique, veillez à bien couper l'électricité dans la boîte à fusibles avant d'accrocher le ventilateur au plafond.

**Remarque** : si vous n'êtes pas sûr que la boîte de sortie soit bien raccordée, demandez conseil à un électricien qualifié. Le ventilateur doit être correctement raccordé pour fonctionner sans danger.

### ⚠ Attention

**Laissez un espace libre minimal de 213 cm (7 pieds) entre le sol et les pales (schéma 1) lorsque vous accrochez le ventilateur au plafond.**

### ⚠ Attention

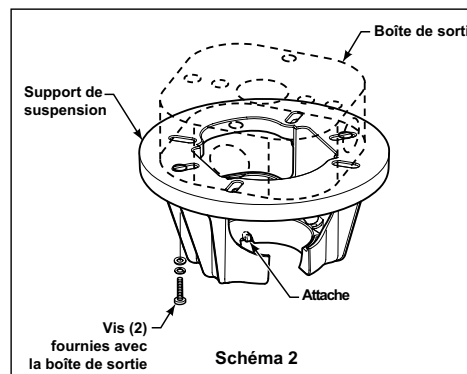
**La boîte de sortie doit être solidement fixée et doit pouvoir résister à une charge minimale de 23kg (50 lbs). Le support de suspension doit être correctement fixé contre la boîte de sortie. Si le support et / ou la boîte de sortie ne sont pas solidement attachés, le ventilateur peut osciller ou tomber.**

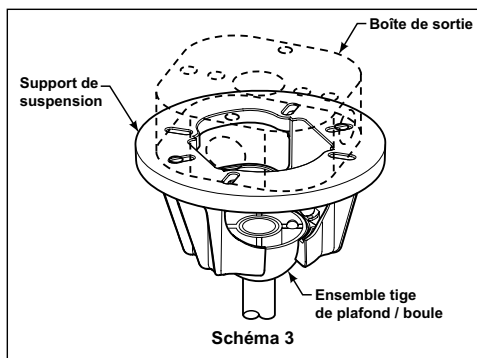
### Avertissement

N'installez pas les pales avant que l'installation du ventilateur ne soit entièrement terminée. Accrocher le ventilateur avec les pales peut provoquer un endommagement des pales.

- Attachez fixement le support de suspension à la boîte de sortie en utilisant les vis et les rondelles fournies avec la boîte de sortie (schéma 2).

**Remarque** : les vis de la boîte de sortie passent par les trous oblongs du support de suspension (schéma 2).





2. Tirez les fils électriques dans le boîtier de sortie en traversant l'ouverture située dans le support de suspension et pliez-les vers l'avant ou vers l'arrière de manière à ce que la boule s'intègre facilement dans le support de suspension.
3. Soulevez avec précaution le ventilateur et installez l'ensemble tige de plafond / boule sur le support de suspension venant lui-même d'être fixé à la boîte de sortie (schéma 3). Veillez à ce que la rainure dans la boule soit bien alignée à l'attache située dans le support de suspension (Schéma 2).
4. Après avoir attaché les câbles, redressez-les et poussez-les avec précaution dans la boîte de sortie.

#### ⚠ Attention

Une mauvaise installation de l'attache dans la rainure peut endommager les fils électriques et causer des chocs électriques ou des incendies.

#### ⚠ Attention

Pour éviter tout choc électrique, ne coinciez pas les fils entre l'ensemble tige de plafond / boule et le support de plafond.

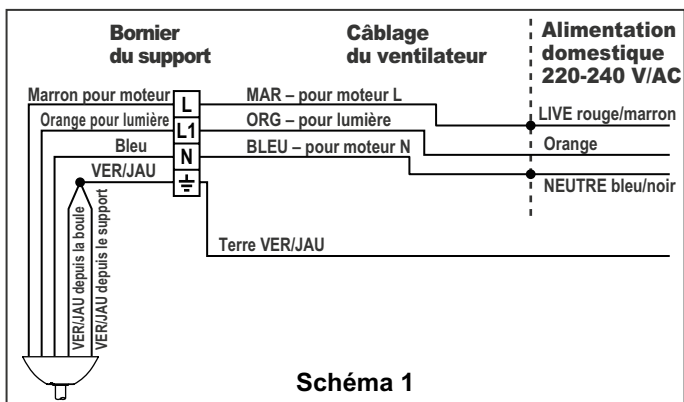
## Branchement du ventilateur de plafond

Si vous n'êtes pas sûr d'avoir l'expérience ou les connaissances nécessaires en câblage électrique, faites installer votre ventilateur par un électricien qualifié.

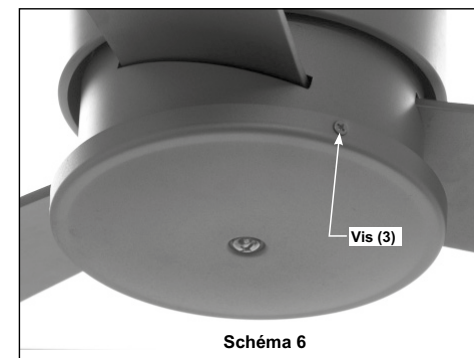
#### Avertissement

Pour réduire le risque d'incendie ou de choc électrique, veillez à bien couper l'électricité avant d'installer l'interrupteur mural.

**Remarque :** Si le ventilateur ou les câbles d'alimentation ont des couleurs différentes à celles indiquées, faites installer le ventilateur par un électricien qualifié.



6. Montez le couvercle inférieur sur la plaque d'adaptation assemblée à l'aide des trois vis fournies (illustration 6).



7. Rétablissez le courant. Félicitations, votre ventilateur est maintenant câblé. Vous pouvez désormais le faire tourner dans le sens normal ou inverse des aiguilles d'une montre en utilisant l'interrupteur mural.

## Entretien

Le seul entretien nécessaire est le nettoyage périodique du ventilateur.

Pour le nettoyage, utilisez uniquement une brosse souple ou un chiffon non pelucheux pour ne pas égratigner la surface des pales.

Évitez d'utiliser des produits de nettoyage abrasifs, car ils pourraient endommager la surface des pales.

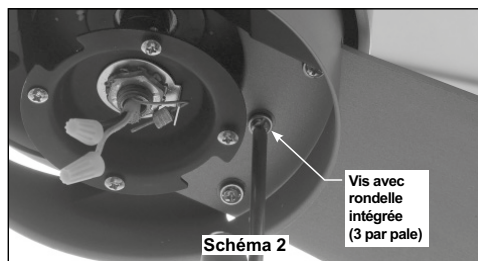
#### Avertissement

N'utilisez jamais d'eau pour nettoyer le ventilateur. L'eau pourrait endommager le moteur ou les pales et produire un choc électrique.

## Nettoyage des pales

Il est recommandé de dépoussiérer légèrement les pales. Pour ce faire, le meilleur choix reste le plumeau. L'utilisation d'eau, de détergent ou d'un chiffon rugueux n'est pas recommandée car ils peuvent déformer et abîmer les pales.

2. Fixez solidement les trois pales à l'aide des vis avec rondelle intégrée. Ne serrez cependant pas trop les vis. (Illustration 2).

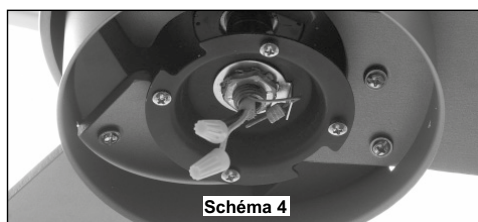


### Assemblage du couvercle inférieur :

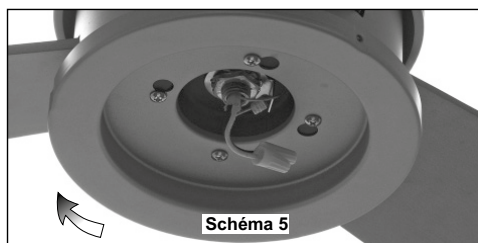
3. Séparez le couvercle inférieur de la plaque d'adaptation en retirant les trois vis (illustration 3).



4. Dévissez trois vis et retirez une vis de la bride de support (illustration 4).



5. Attachez la plaque d'adaptation à la bride de support en tournant la plaque et en positionnant les vis dans les trous. Insérez 4 vis dans les trous restants. Vissez entièrement les 4 vis (illustration 5).



### 1. Câblage du ventilateur (Schéma 1)

Quand l'alimentation électrique est coupée, retirez la plaque murale existante et l'interrupteur.

Effectuez le raccordement au bornier comme indiqué sur le schéma 1.

- 1 câble vert / jaune partant de la boule et 1 câble vert / jaune partant du support de suspension vers la borne  $\perp$  verte / jaune (terre).

- 1 câble orange pour le moteur du ventilateur vers la borne L1 orange (lumière).

- 1 câble bleu pour le moteur du ventilateur vers la borne N bleue (neutre).

- 1 câble marron pour le moteur du ventilateur vers la borne L rouge / marron (phase).

Rétablissez le courant électrique après avoir installé le pavillon supérieur (voir paragraphe : Installation du pavillon supérieur).

### ⚠ Attention

Vérifiez que toutes les connexions sont vissées, y-compris la terre, et qu'aucun fil nu, hormis le fil de terre, n'est visible sur les connecteurs. N'allumez pas le ventilateur tant que les pales ne sont pas installées. Cela ferait du bruit et pourrait endommager le ventilateur.

### Câbler et mettre en service l'interrupteur mural CW40-220

**Remarque :** Si le ventilateur ou les câbles d'alimentation ont des couleurs différentes à celles indiquées, faites installer le ventilateur par un électricien qualifié.

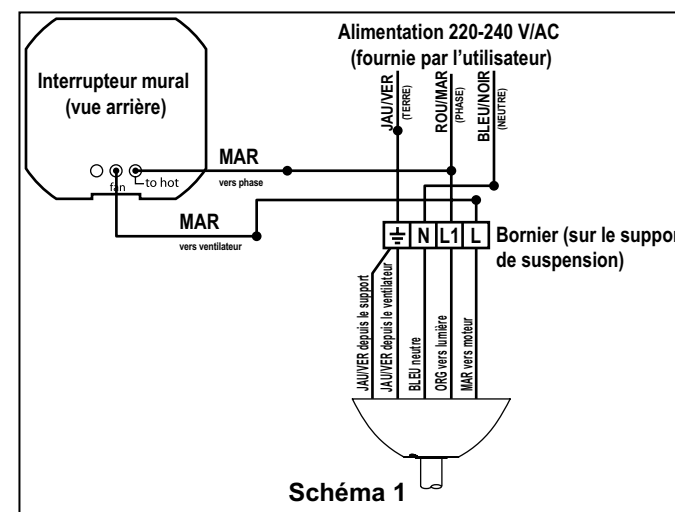
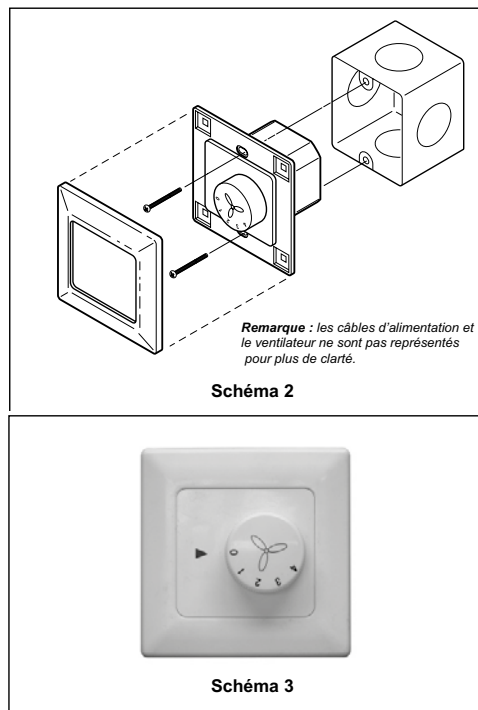


Schéma 1



1. Installation de l'interrupteur mural (schémas 1 et 2) :

Quand l'alimentation électrique est coupée, retirez la plaque murale et l'interrupteur.

Effectuez le raccordement au bornier comme indiqué sur le schéma 1.

- 1 câble marron de l'interrupteur mural vers la borne rouge/marron (phase).

- 1 câble marron de l'interrupteur mural vers le câble marron menant à la boîte de sortie située au plafond.

Reliez l'interrupteur mural à boîte de sortie en utilisant les 2 vis 6-32 fournies.

Fixez la plaque murale à la face avant de l'interrupteur.

Rétablissez le courant électrique.

**⚠ Attention**

Pour éviter tout incendie ou choc électrique, vérifiez que les fils électriques sont entièrement à l'intérieur de la boîte de sortie et qu'ils ne sont pas coincés entre la plaque murale et le mur.

**⚠ Attention**

Vérifiez que toutes les connexions sont vissées, y-compris la terre, et qu'aucun fil nu, hormis le fil de terre, n'est visible sur les connecteurs. N'allumez pas le ventilateur tant que les pales ne sont pas installées. Cela ferait du bruit et pourrait endommager le ventilateur.

2. Mettre en service et utiliser l'interrupteur mural (Illustration 3) :

**Remarque** : vous pouvez maintenant utiliser la molette pour choisir l'une des 4 vitesses ou éteindre le ventilateur.

Position 4 : vitesse faible

Position 3 : vitesse faible à modérée

Position 2 : vitesse modérée

Position 1 : vitesse élevée

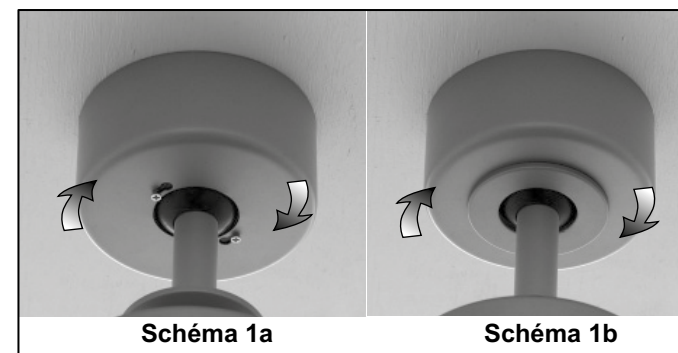
Position OFF : éteindre le ventilateur

## Installer le pavillon supérieur

**Remarque** : effectuez cette étape une fois le câblage terminé.

**⚠ Attention**

Pour éviter tout incendie ou choc électrique, vérifiez que les fils électriques sont entièrement à l'intérieur du pavillon supérieur et qu'ils ne sont pas coincés entre le pavillon et le plafond.



1. Dévissez les deux vis à épaulement du support de suspension.

2. Fixez solidement le pavillon supérieur au-dessus des vis à épaulement (illustration 1a).

3. Fixez solidement et vissez l'anneau de montage au-dessus des vis à épaulement dans le support de suspension en utilisant le système de verrouillage rotatif « Twist-Lock » (illustration 1b).

## Montage des pales et du couvercle inférieur

### Consigne d'installation

N'installez pas les pales avant que l'installation du ventilateur ne soit entièrement terminée. Installer le ventilateur avec les pales peut provoquer un endommagement des pales.

**⚠ Attention**

Pour réduire le risque de dommages corporels, ne pliez pas les pales quand vous installez, équilibrez ou nettoyez le ventilateur. N'insérez pas d'objets entre les lames en rotation.

### Assemblage des pales :

1. Faites glisser délicatement la pale dans la fente comme indiqué sur l'illustration 1.

