

Ventilateur tangentiel

Code : 560546

Code : 560547

Code : 560548

Code : 560549

Cette notice fait partie du produit. Elle contient des informations importantes concernant son utilisation. Tenez-en compte, même si vous transmettez le produit à un tiers.

Conservez cette notice pour tout report ultérieur !

Note de l'éditeur

Cette notice est une publication de la société Conrad, 59800 Lille/France. Tous droits réservés, y compris la traduction. Toute reproduction, quel que soit le type (p.ex. photocopies, microfilms ou saisie dans des traitements de texte électronique) est soumise à une autorisation préalable écrite de l'éditeur.

Reproduction, même partielle, interdite.

Cette notice est conforme à l'état du produit au moment de l'impression.

Données techniques et conditionnement soumis à modifications sans avis préalable.

© Copyright 2001 par Conrad. Imprimé en CEE. XXX/03-12/EG

The logo for Conrad, featuring a stylized 'C' followed by the word 'ONRAD' in a bold, italicized sans-serif font.

Spécification du produit

A. Spécifications générales

Modèle n°	DF43198V12BR	DF43300V12BR
Aperçu des dimensions :	diam. 43 mm, longueur de l'hélice 198 mm (560546 et 560547)	diam. 43 mm, longueur de l'hélice 300 mm (560548 et 560549)
Tension :	12 V DC	
Courant nominal :	0,40 A (560546 et 560547)	0,70 A (560548 et 560549)
Vitesse nominale :	2700 RPM +/- 270 (560546 et 560547)	2800 RPM +/- 250 (560548 et 560549)
Tension de départ :	8 V	
Débit d'air max.	2,30 m ³ /min (560546 et 560547)	2,90 m ³ /min (560548 et 560549)
Pression statique max. :	1,6 mm H ₂ O (560546 et 560547)	1,9 mm H ₂ O (560548 et 560549)
Température de retour :	Température de retour de la bobine de moteur inférieure à 60 °C	
Niveau de bruit :	inférieur à 43 dB (A) (560546 et 560547)	et 45 dB(A) (560548 et 560549) mais dépend d'1 mètre en face de la sortie d'air et d'une position supérieure à 45 °.
Durée de vie :	30 000 heures à 25 °C	
Direction de sortie :	arbre de sortie horizontal	

B. Principaux matériaux / spécifications des pièces

Matériau / pièces	Spécifications
Boîtier	Plaque en acier, noir
Hélice	Alliage d'aluminium
Palier	3 roulements à billes
Fil conducteur	Fil conducteur AWG #26 UL 1007 (300 mm)
Connecteur	Aucun

C. Homologations de sécurité

CE

H. Label



D. Spécifications environnementales

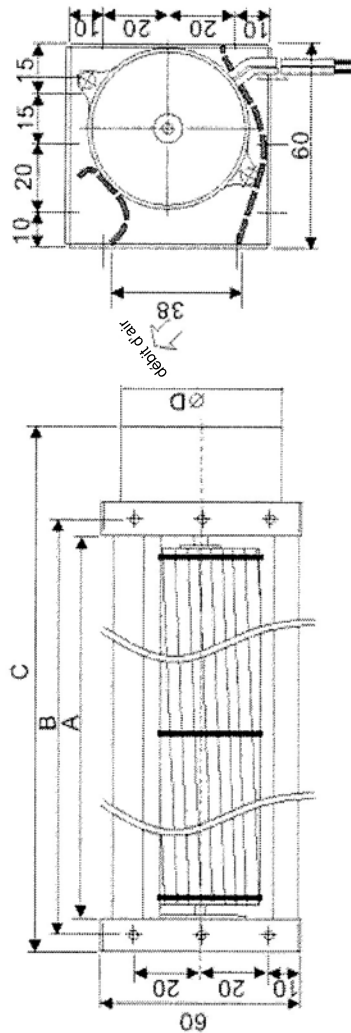
Plage de température de fonctionnement :	Température : 0°C ~ +45°C
	Humidité : 35% - 85% RH
Température de stockage :	Température -20°C ~ +60°C
	Humidité : 35% - 85% RH
Humidité :	Par la méthode MIL-STD 202F 103B; durée de vie : 96 heures; humidité : 95% RH; température : 40 ±2°C
Choc thermique :	Par la méthode MIL6STD 202F 107D, condition D
Choc isolation :	UL : Classe A
Test de vibration emballage :	Condition d'emballage : X, Y, Z 3 directions, 1,1 G charge de test de vibration pendant 30 min.
Test anti-choc de l'emballage :	1 coin, 3 bords, 6 faces pour une chute naturelle de 60 cm d'hauteur de l'emballage.

E. Spécifications électriques

Résistance d'isolation :	500 MΩ entre la monture et le câble non blindé à 500V AC/min
Force diélectrique :	0,5 mA max. / mesuré entre le fil connecteur (+) et la monture à 1800V AC/min
Verrouillage de protection du rotor :	a. Pas de dommages pour une rotation bloquée de 72 heures à la tension nominale.
	b. Signal d'alarme optionnel
Protection de la polarité :	Le circuit est protégé quand l'alimentation de tension continue et la terre sont inversées.

F. Aperçu des dimensions

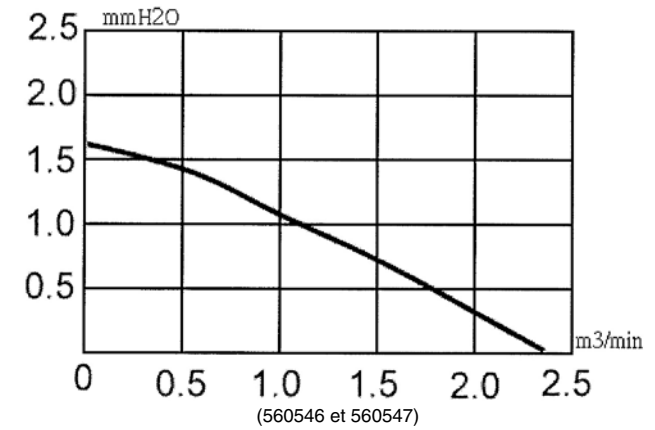
Unité = mm



* A = 198 B = 208 C = 234 D = 38 (560546 et 560547)
 * A = 300 B = 310 C = 338 D = 50 (560548 et 560549)

G. Courbe de performance du ventilateur

DF43198V12B



DF43300V12B

