

Frau Richthammer Anita
Unterlagenversand
Wernberg

FR AVANT DE PASSER A L'UTILISATION DU PRODUIT, IL EST CONSEILLE DE LIRE ATTENTIVEMENT LES INSTRUCTIONS PRESENTEES CI-DESSOUS. LE FABRICANT NE PEUT ETRE CONSIDERE COMME ETANT RESPONSABLE ET DECLINE TOUTE RESPONSABILITE EN CAS DE DOMMAGES SUBIS PAR LES PERSONNES OU LES BIENS, A LA SUITE D'UNE UTILISATION IMPROPRE ET EN REFERENCE AUX AVERTISSEMENTS REPORTES DANS CE MANUEL.

CONSERVE TOUJOURS CE MANUEL SOIGNEUSEMENT



ATTENTION: la non-application des consignes suivantes peut causer des lésions, éventuellement mortelles

- Le manuel décrit comment utiliser et introduire correctement le produit.
- Le manuel fournit des explications sur l'installation correcte de l'appareil, sur ses modalités de fonctionnement et sur son entretien.
- L'observance de ces instructions est une garantie de durée de vie, de sûreté électrique et mécanique de l'appareil.
- Ne pas utiliser ce produit autrement que pour ce qu'il est conçu.
- Après avoir déballé le produit, s'assurer qu'il est complet et en bon état; en cas de doute, s'adresser immédiatement à quelqu'un ayant la qualification professionnelle voulue.
- Ne laisser aucune partie de l'emballage à la portée des enfants ou de personnes incapables. Ne jeter aucune pièce risquant de nuire à l'environnement (polystyrène, plastique, polypropylène, etc.).
- Si le produit tombe ou qu'il subit des chocs violents, s'adresser immédiatement à quelqu'un de qualifié (revendeur agréé, centre d'assistance ou fabricant) de façon à s'assurer que l'appareil fonctionne correctement.
- L'utilisation de tout appareil électrique implique le respect des quelques règles fondamentales indiquées ci-dessous:
 - ne pas le toucher l'appareil avec des parties du corps humides ou mouillées (mains, pieds) .
 - Cet appareil ne peut pas être utilisé par des personnes (enfants inclus) ayant des capacités physiques, sensorielles ou mentales réduites, par des personnes dépourvues d'expérience et de connaissances appropriées à moins qu'elles n'aient été supervisées ou instruites quant à l'utilisation de l'appareil par une personne responsable de leur sécurité. Les enfants doivent être surveillés pour qu'ils ne puissent pas jouer avec l'appareil.
- Ne raccorder le produit au réseau d'alimentation ou la prise électrique que si:
 - les données du réseau électrique correspondent à celles qui sont indiquées sur la plaque.
 - la portée de l'installation ou de la prise est mesurée proportionnellement à la puissance maximale de l'appareil qu'on y branche.
- Dans le cas contraire, s'adresser à une personne ayant la qualification professionnelle appropriée.
- En cas de mauvais fonctionnement, d'anomalie ou de panne de toute nature quelle qu'elle soit, mettre l'appareil hors service (en éteignant l'interrupteur ou, pour le moins, en le débranchant du réseau) et s'adresser le plus vite possible à quelqu'un de qualifié.
- En cas de réparation, exiger qu'on utilise des pièces de rechange d'origine.
- Si l'on décide d'enlever l'appareil, éteindre l'interrupteur général et le déconnecter du réseau. Placer l'appareil dans un lieu sûr, hors de la portée des enfants et/ou des personnes non responsables.
- Le système électrique auquel le produit est raccordé doit être conforme aux normes en vigueur en matière de systèmes électriques (IEC 64, CENELEC 384), dans leurs parties qui concernent l'application de nos appareils



ATTENTION: la non-application des consignes suivantes peut causer des dommages à l'appareil!

- Le produit est construit dans les règles de l'art et dans le respect des normes en vigueur en matière d'appareillage électrique.
- Le produit est conforme à la directive EMC 2004/108 pour la suppression des dérangements et pour la compatibilité électromagnétique.
- Ne pas utiliser le produit à une température ambiante de plus de 40°C
- Ne pas laisser l'appareil exposé aux agents atmosphériques (pluie, soleil, neige, etc...).
- Les applications possibles du produit sont indiquées dans les illustrations ci-jointes.
- Ne pas plonger le produit ou une partie de celui-ci dans de l'eau ou dans des liquides, à l'exception des cas prévus pour son nettoyage ou son entretien.
- Au cours du nettoyage ou de l'entretien ordinaire, contrôler l'état de l'appareil.
- Pour éviter tout risque d'incendie, éviter d'utiliser l'appareil en présence de substances ou vapeurs inflammables telles que les alcool, les insecticides, l'essence, etc...
- Le flux d'air ou de fumée que l'on désire expulser doit être propre et exempt d'éléments gras, de suie, d'agents chimiques et corrosifs, et de mélanges inflammables ou explosifs (si l'on doit traiter ce type de substances, s'adresser à un revendeur agréé de façon à consulter la gamme spécifique aux antidéflagrants).
- L'installation de l'appareil doit être effectuée par des personnes ayant une qualification appropriée.
- Le raccordement au réseau électrique doit être effectué à l'aide d'un interrupteur de type unipolaire (au moins) et à une distance minimale d'ouverture des contacts supérieure à 3 mm.
- Pour que le fonctionnement de l'appareil soit optimal, ne boucher ni la prise d'air, ni l'envoi d'air en aucune manière.
- Pour que l'appareil fournisse le meilleur rendement, il doit être installé à une hauteur minimale de 2,30-m du sol.
- Pour que le produit fonctionne de façon adéquate, il est indispensable de garantir une entrée d'air.
- Si, dans le même local où est installé le produit, se trouve un appareil alimenté avec du combustible, (chauffe-eau, poêle au méthane, etc...) n'étant pas de type à proprement parler "étanche", il est nécessaire de s'assurer que l'entrée d'air garantisse une bonne combustion de ce dernier, afin d'en assurer le bon fonctionnement
- L'appareil ne doit pas être utilisé comme activateur de chauffe-eau, de poêles, etc...
- L'appareil doit être déchargé directement à l'extérieur.

INFORMATION POUR LES UTILISATEURS



ATTENTION: Ce symbole n'est valable que dans l'Union européenne.

Le symbole reporté sur le produit ou l'emballage indique, au sens des Directives Européennes N° 2002/96/CE, 2002/95/CE et 2003/108/CE relatives à la limitation de l'utilisation de substances dangereuses et au traitement des Déchets d'Equipements Electriques et Electroniques (DEEE), que les produits électriques en fin de vie doivent faire l'objet d'une collecte spécifique. L'utilisateur est donc tenu, sous peine de sanctions prévues par la législation en vigueur, à se libérer de ses déchets électriques auprès de décharges spécifiques.

La collecte différenciée permettra le recyclage des déchets électriques et vise ainsi à réduire les effets négatifs sur l'environnement et la santé provoqués par la quantité de déchets qui sont actuellement éliminés par le biais de décharges classiques. Pour de plus amples informations sur les centres de collecte, le traitement et le recyclage, contactez vos administrations locales et/ou régionales ou adressez-vous au point de vente où l'achat du produit a été effectué.

POUR LES PAYS HORS DE L'UNION EUROPEENNE.

Lorsque l'on souhaite éliminer ce produit, effectuer l'élimination conformément à la réglementation nationale applicable ou aux autres lois du pays en question, relatives au traitement des équipements électriques et électroniques obsolètes.

MÉTHODE D'INSTALLATION

- Pour la séquence des phases de démontage, se référer au numérotage indiqué en ordre croissant (non contigu).
- Installation sur vitre individuelle (Fig. 1): Démontez l'appareil et le remonter sur la vitre comme la Fig. 1.
- Installation sur double vitrage (Fig. 1 et 1A): Pour le démontage et le remontage se référer à la Fig. 1. Pour ce montage utiliser le kit double vitrage en insérant les brides comme la Fig. 1.
- Installation double fenêtre (Fig. 2): Démontez et remonter l'appareil sur les doubles fenêtres comme la Fig. 2.
- Installation au mur (Fig. 3 et 4): Le montage au mur peut être obtenu de deux différentes façons:
 - en utilisant les tiges filetées si le lieu de l'installation n'est pas accessible directement sur la partie extérieure (Fig. 3)
 - en utilisant les "Chevilles" si le lieu d'installation est facilement accessible extérieurement (Fig. 4).
- Pour les branchements électriques voir la Fig. 5.
- Concernant les modèles 9/230 et 12/300 se référer aussi à la Fig. 5n pour le démontage de la boîte à bornes.

FONCTIONNEMENT

Cet appareil est un aérateur hélicoidal pour installation sur vitre ou au mur qui fonctionne de façon manuelle ou bien automatique.

Versión manuelle: En tirant sur la cordelette les volets s'ouvrent immédiatement et l'appareil démarre. Si l'on tire à nouveau sur la cordelette les volets se referment et l'appareil s'arrête.

Versión automatique: En actionnant l'interrupteur de commande l'appareil se met en marche. Le témoin lumineux confirme l'allumage. Cette version ci a un retard dans les phases d'ouverture et de fermeture des volets.

Quelques modèles sont délivrés munis d'un réglage de marche à ressort. Avec ce dispositif dans la position "0" les modèles automatiques maintiennent ouverts les volets avant (le témoin lumineux le confirme) même si l'hélice n'est pas en mouvement.

ENTRETIEN ET NETTOYAGE

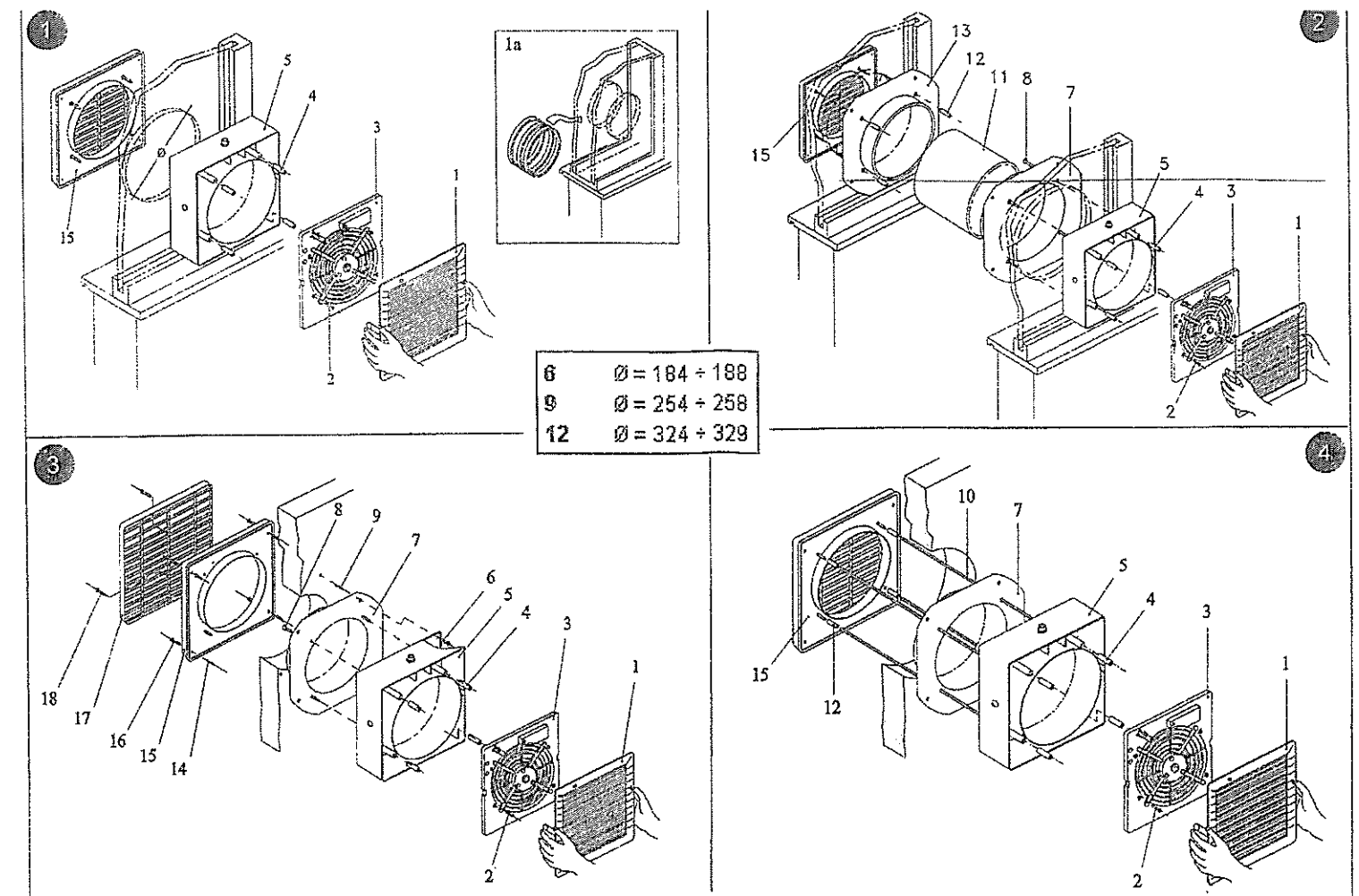
Avant d'exécuter les opérations d'entretien ou de nettoyage il faut mettre l'appareil hors tension, moyennant l'interrupteur général ou l'interrupteur spécifique de sécurité de l'aérateur.

- Démontez le capot avant en se référant au type d'installation appliquée.
- Nettoyez le capot avant avec un détergent neutre ou simplement avec de l'eau.
- Débranchez l'appareil du câble d'alimentation avant de procéder au démontage du groupe bâti-support moteur. Une telle opération n'est possible que pour les modèles 9/230 - 12/300.
- Nettoyez le groupe bâti-support moteur exclusivement à sec à l'aide d'une brosse ou d'un chiffon.
- Durant les opérations de nettoyage il faut s'assurer que l'ensemble moteur-hélice ne soit jamais en contact avec de l'eau ou du détergent. Si cela se produit, confiez l'appareil à une personne qualifiée pour procéder à une vérification avant le remontage.

RECHERCHER PANNES

ANOMALIE	CAUSE	REMEDE
L'aérateur ne fonctionne pas?	Défaut tension	Contrôler l'interrupteur général ou les branchements électriques
L'hélice ne tourne pas?		Il faut s'assurer que rien n'entrave son mouvement
Dans le modèle automatique les volets restent ouverts et le témoin allumé, mais l'aérateur ne fonctionne pas?		Dans le cas de branchement avec un réglage extérieur s'assurer que ce dernier ne soit pas en position "0".

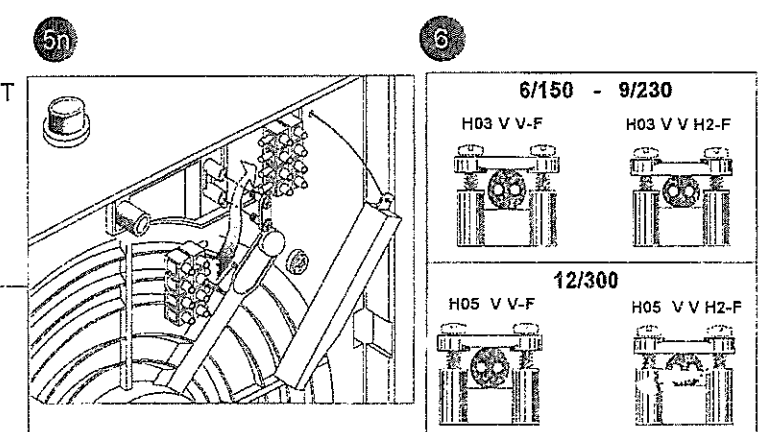
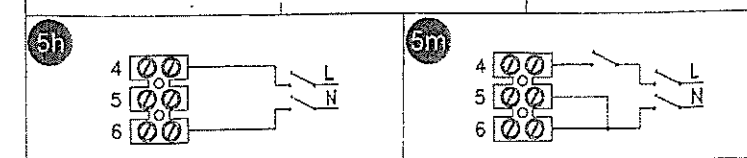
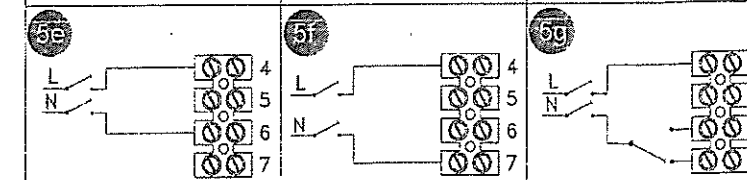
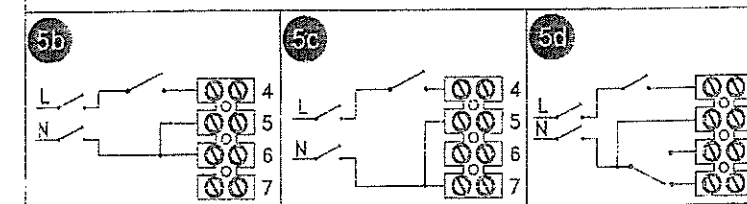
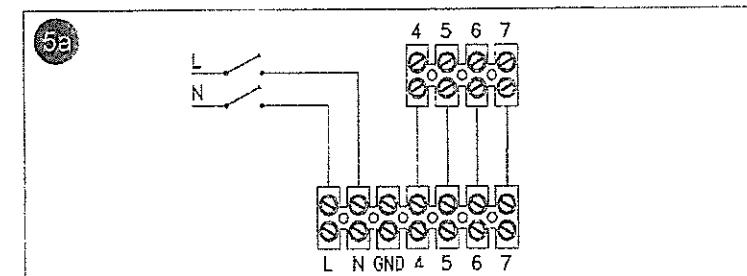
Dans tous les autres cas il faut s'adresser à un professionnel.



6 Ø = 184 + 188
9 Ø = 254 + 258
12 Ø = 324 + 329

LEGENDE (FIG. 1-2-3-4)

1. CAPOT AVANT
2. VIS DE DEMONTAGE PLAQUE
3. PLAQUE SUPPORT MOTEUR
4. MANCHONS
5. CORPS INTERMEDIAIRE
6. VIS DE FIXATION AU MUR
7. BRIDE
8. VIS DE FIXATION BRIDE
9. CHEVILLES
10. TIGES FILETÉES
11. TUYAU DE RACCORDEMENT
12. MANCHONS
13. BRIDE
14. CHEVILLES
15. SUPPORT GRILLE
16. VIS DE FIXATION AU MUR
17. GRILLE EXTERIEURE
18. VIS DE FIXATION GRILLE



LEGENDE (FIG. 5)

Fig. 5a = Branchement avec régulateur pour les modèles 9/230 et 12/300.
 Fig. 5b = Branchement pour modèles 9/230 et 12/300 automatiques, seulement pour extraction (effectuer un pont entre 5 et 6).
 Fig. 5c = Branchement pour modèles 9/230 et 12/300 automatique, spécifique pour la ventilation (effectuer un pont entre 5 et 7).
 Fig. 5d = Branchement pour modèles 9/230 et 12/300 automatique avec commutateur de d'inversion (effectuer un pont entre 5 et l'alimentation).
 Fig. 5e = Branchement pour modèle 9/230 manuel, spécifique pour l'extraction.
 Fig. 5f = Branchement pour modèle 9/230 manuel, spécifique pour le ventilation.
 Fig. 5g = Branchement pour modèle 9/230 manuel, avec commutateur de d'inversion.
 Fig. 5h = Branchement pour le modèle 6/150 manuel.
 Fig. 5m = Branchement pour modèle 6/150 automatique (effectuer un pont entre 5 et 6).
 Fig. 5n = Démontage de la boîte à bornes de branchement pour les modèles 9/230 et 12/300