

## Thermostat de radiateur HR 25 Style

**Code : 561261**



Les appareils électriques et électroniques usagés (DEEE) doivent être traités individuellement et conformément aux lois en vigueur en matière de traitement, de récupération et de recyclage des appareils.

Suite à l'application de cette réglementation dans les Etats membres, les utilisateurs résidant au sein de l'Union européenne peuvent désormais ramener gratuitement leurs appareils électriques et électroniques usagés dans les centres de collecte prévus à cet effet.

En France, votre détaillant reprendra également gratuitement votre ancien produit si vous envisagez d'acheter un produit neuf similaire.

Si votre appareil électrique ou électronique usagé comporte des piles ou des accumulateurs, veuillez les retirer de l'appareil et les déposer dans un centre de collecte.



Le décret relatif aux batteries usagées impose au consommateur de déposer toutes les piles et tous les accumulateurs usés dans un centre de collecte adapté (ordonnance relative à la collecte et le traitement des piles usagées). Il est recommandé de ne pas les jeter aux ordures ménagères !



Les piles ou accumulateurs contenant des substances nocives sont marqués par le symbole indiqué ci-contre signalant l'interdiction de les jeter aux ordures ménagères.

Les désignations pour le métal lourd sont les suivantes : **Cd** = cadmium, **Hg** = mercure, **Pb** = plomb. Vous pouvez déposer gratuitement vos piles ou accumulateurs usagés dans les centres de collecte de votre commune, dans nos succursales ou dans tous les points de vente de piles ou d'accumulateurs !

Vous respectez ainsi les ordonnances légales et contribuez à la protection de l'environnement !

### Note de l'éditeur

Cette notice est une publication de la société Conrad, 59800 Lille/France. Tous droits réservés, y compris la traduction. Toute reproduction, quel que soit le type (p.ex. photocopies, microfilms ou saisie dans des traitements de texte électronique) est soumise à une autorisation préalable écrite de l'éditeur.

Reproduction, même partielle, interdite.

Cette notice est conforme à l'état du produit au moment de l'impression.

**Données techniques et conditionnement soumis à modifications sans avis préalable.**

© Copyright 2001 par Conrad. Imprimé en CEE. XXX/01-13/EG

Cette notice fait partie du produit. Elle contient des informations importantes concernant son utilisation. Tenez-en compte, même si vous transmettez le produit à un tiers.

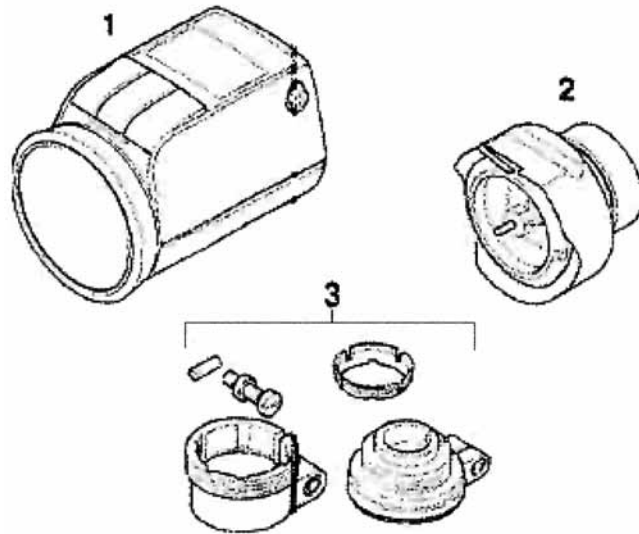
## Prêt à fonctionner en trois étapes...

1. Placer les piles
  2. Régler la date et l'heure
  3. Monter
- Terminé!

## Contrôle après le déballage :

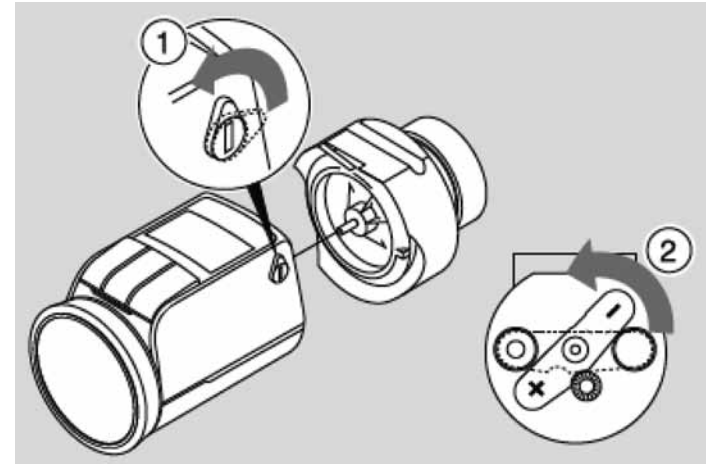
Dans l'emballage du Rondostat, vous trouverez:

- 1 commande sans piles (1)
- 1 tête de vanne avec molette (2)
- 1 sachet avec adaptateurs et accessoires (3)



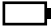
## 1. Placer/remplacer les piles

- Tourner l'étrier de retenue vers le haut jusqu'à la butée et enlever la commande de la tête de vanne.
- Tourner la pince des piles à la face arrière de la commande dans le sens contraire des aiguilles d'une montre.



- Placer deux piles alcalines au manganèse de type LR6 (AA AM3). Veiller à la polarité correcte!
- Remettre la pince des piles en position. Ce faisant, presser légèrement les deux piles vers l'intérieur.

La durée de vie de piles neuves est de plus de deux ans.

Un changement de piles est nécessaire lorsque l'écran affiche .

## 2. Régler la date et l'heure

- Après le placement ou le remplacement des piles, Rondostat demande automatiquement l'introduction de la date et l'heure.

- Régler l'année avec la molette.

- Confirmer avec la touche .

- Régler le mois avec la molette.

- Confirmer avec la touche .

- Régler le jour avec la molette.

- Confirmer avec la touche .

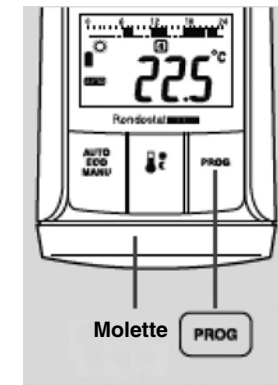
- Régler les heures avec la molette.

- Confirmer avec la touche .

- Régler les minutes avec la molette.

- Confirmer avec la touche .

Terminé!



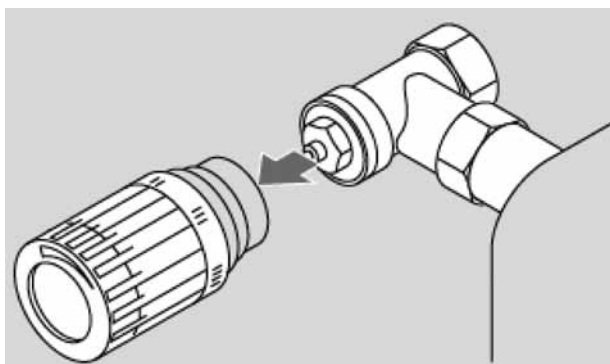
Rondostat commute automatiquement de l'heure d'été à l'heure d'hiver. Si vous voulez malgré tout corriger la date et l'heure pendant le fonctionnement:

- Maintenir la touche **PROG** enfoncée pendant 3 secondes.
- Régler la date et l'heure comme décrit ci-dessus.

### 3. Montage

Le Rondostat se monte sans problème sur toutes les vannes de chauffage courantes, sans provoquer de saleté ni de taches d'eau. Vous n'avez plus besoin de votre ancienne tête thermostatique:

- Défaire la fixation de la tête thermostatique.
- Détacher la tête thermostatique de la vanne.



#### 3.a Sélectionner l'adaptateur

Des adaptateurs sont nécessaires pour certains types de vannes:

- Sélectionner l'adaptateur approprié avant le montage à l'aide du tableau des adaptateurs.

Si vous avez besoin d'un adaptateur:

- Faites glisser l'adaptateur sur la vanne et tournez le jusqu'à ce qu'il se verrouille.
- Si prévu sur l'adaptateur: serrer l'adaptateur avec la vis.

Paramètre	Description	Réglages	Réglage par défaut
4	Optimisation	Aucune optimisation : 0 Optimisation démarrage : 1 Optimisation marche/arrêt : 2	0
5	Affichage temporaire de la position de la vanne calculée	Oui = 1 Non = 0 Après 3 minutes, le menu principal apparaît. Appuyer sur la touche <b>AUTO ECO MANU</b> pour annuler.	0

### Résolution des problèmes

Problème/affichage	Origine	Solution
Le radiateur ne refroidit pas	la vanne ne se referme pas complètement.	Vérifier le montage et si besoin passe en mode course intégrale
	Piles vides	Changer les piles
<i>E2</i>	Elément de commande mal inséré	Insérer correctement l'élément de commande
<i>E3</i>	Le moteur ne peut pas être bougé	Vérifier le montage, si besoin enlever la saleté
La pièce n'est pas rechauffée lors de l'optimisation	Le chauffage n'a pas été allumé à temps	Vérifier que le pré régulateur active le chauffage

#### Commande de secours en cas de piles déchargées

- Déverrouiller la commande et l'enlever.
- Commander la vanne de chauffage à la main avec la roue dentée de la tête de vanne.

#### Rétablir le réglage d'usine


- Enlever les piles

## Réglages de la course de la vanne


Le régulateur Rondostat fonctionne d'usine avec la course de vanne optimale (course standard) requise pour la régulation de la température ambiante.

### Mode course intégrale


Lorsque la course entière de la vanne doit être utilisée ou si la vanne ne se ferme pas entièrement, vous passez au mode course intégrale.

Maintenir la touche  enfoncée et faire glisser la commande sur la tête de vanne et la verrouiller (affichage *FULL*).



### Mode course standard

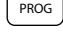


Maintenir la touche  enfoncée et faire glisser la commande sur la tête de vanne et la verrouiller (affichage *dEF*).

## Fermer la vanne de chauffage

Passer en mode Manuel avec la touche .  
Tourner la molette vers la gauche jusqu'à ce que le message *OFF* apparaisse à l'écran.  
La vanne de chauffage est fermée. La protection contre le gel est assurée.

Régler un paramètre spécifique  
Accédez ainsi au menu

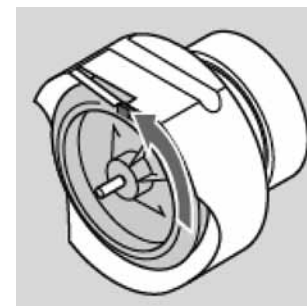
Maintenir la touche  pendant 20 sec. min., jusqu'à ce que le symbole  apparaisse.

- Appuyer la touche  autant de fois que nécessaire, jusqu'à ce que le paramètre 4, par ex., apparaisse.
- Sélectionner le réglage souhaité à l'aide de la molette.
- Appuyer sur la touche . Appuyer sur la touche  pour quitter le menu.

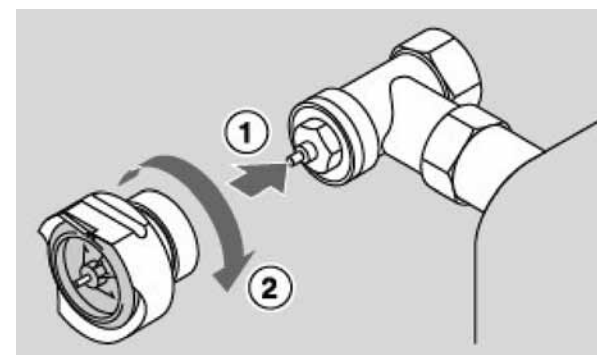
Paramètre	Description	Réglages	Réglage par défaut
1	Commutation heure d'été/hiver	Oui = 0 Non = 1	0
2	Affichage écran	Température de confort : 0 Mesure de la température ambiante : 1	0
3	Fonction fenêtre	Sensible : 0 Peu sensible : 1	0

## 3.b Monter la tête de vanne

- Tourner la roue dentée de la tête de vanne jusqu'à la butée dans le sens contraire des aiguilles d'une montre.



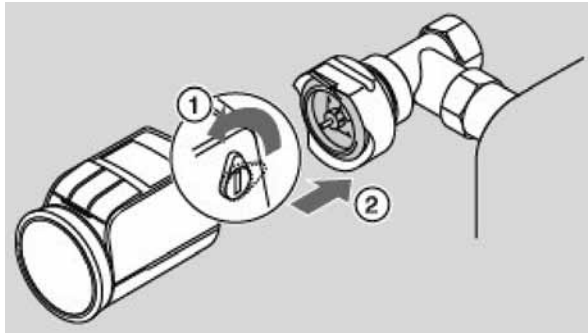
- Placer la tête de vanne sur la vanne ou l'adaptateur. Ce faisant, la surface plane doit être orientée vers le haut.



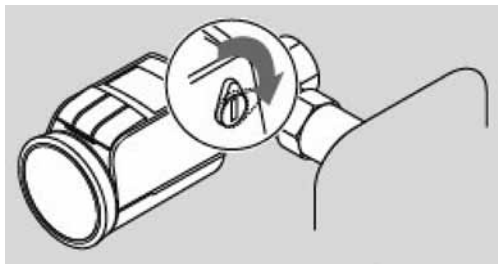
- Faire glisser l'écrou moleté et le serrer fortement à la main (sans outil!).

### .c Mise en place de la commande

- Tourner l'étrier de retenue de la commande vers le haut.
- Placer la commande sur la tête de vanne et la tourner jusqu'à la butée.



- Tourner l'étrier de retenue de la commande vers l'arrière.



- Votre Rondostat est maintenant prêt à fonctionner avec le réglage d'usine!




### Mise en marche optimale


Après le programme d'apprentissage, le chauffage est mis en marche au moment optimal pour obtenir la température ambiante au point de commutation programmé.

### Mise en marche/arrêt optimum

Lors d'une mise en marche/d'un arrêt optimum, le chauffage est allumé ou éteint avant le programme temporisé.

### Régler l'optimisation

- Appuyer sur la touche  pensant 20 sec. minimum, jusqu'à ce que le symbole  apparaisse.
- Appuyer la touche  autant de fois que nécessaire, jusqu'à ce que le paramètre 4 apparaisse.
- Régler la fonction d'optimisation à l'aide de la molette.

Pas d'optimisation	0
Démarrage optimum	1
Mise en marche/arrêt	2
- Appuyer sur la touche .

**Indication :**  est éventuellement affiché uniquement pendant l'optimisation.




### Pause de chauffage

Si vous avez arrêté le chauffage en été et que vous voulez ménager les piles du régulateur Rondostat:

- Passer en mode Manuel avec la touche .
- Tourner la molette vers la droite jusqu'à ce que le message *OFF* apparaisse à l'écran. La vanne reste maintenant ouverte et le régulateur Rondostat est au repos.




### Protection enfants

Vous pouvez verrouiller le régulateur Rondostat à titre de protection contre l'usage abusif:

- Maintenir les touches  et  simultanément enfoncées pendant 3 secondes. A l'écran apparaît alors le message .
- Avec la même combinaison de touches, vous supprimez le verrouillage du régulateur Rondostat.

### Indicateur piles plates

L'état des piles est affiché de la façon suivante :

 Pleine     A moitié pleine     Vide


**Remarque :** Lorsque la pile est vide, la vanne du radiateur est ouverte. La pile doit être remplacée !

## Le régulateur Rondostat est toujours vigilant!

### Fonction de fenêtre

Si vous ouvrez une fenêtre et que la température diminue fortement de ce fait, le régulateur Rondostat de radiateur ferme la vanne de chauffage afin d'économiser l'énergie.


A l'écran apparaît le message .

Lorsque la température remonte, au plus tard cependant après 30 minutes, le régulateur Rondostat ouvre à nouveau la vanne. Vous pouvez également ouvrir la vanne plus tôt en appuyant sur la touche  ou en tournant la molette.

### Protection contre le tartre


Si la vanne n'a pas été ouverte une fois entièrement durant une semaine, le régulateur Rondostat ouvre automatiquement la vanne le lundi pendant une courte période afin d'éviter son blocage. (Affichage *CYCL*)

### Protection contre le gel

Si la température tombe en dessous de 4 °C, le régulateur Rondostat ouvre la vanne de chauffage jusqu'à ce que la température remonte au-dessus de 6 °C. Le régulateur Rondostat évite ainsi que le radiateur gèle. Le symbole  clignote dès lors que la protection contre le gel est activée.

## Autres possibilités de réglage

### Température constante sans programme temporisé (vacances par ex.)

- Passer au mode Manuel avec la touche  (affichage MANU).
- Régler la température avec la molette. Cette température reste maintenue jusqu'à ce que vous commutiez à nouveau en mode Auto.

### Fonctions d'économie d'énergie supplémentaires




Lors du mode ECO, le programme temporisé fonctionne en arrière-plan. La température ambiante est diminuée de 3°C, jusqu'à ce qu'un autre mode de fonctionnement ne soit sélectionné.

- Appuyer sur la touche , jusqu'à ce que **ECO** apparaisse.

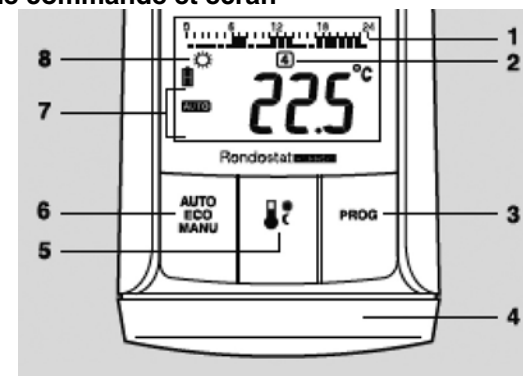
### Optimisation




Optimise le point de commutation pour atteindre la température ambiante selon le programme temporisé ou s'arrête avant pour économiser de l'énergie.

## Tableau des adaptateurs

Marque	Schéma	Adaptateur
Adapté à la plupart des vannes de thermostat M30 x 1,5mm Honeywell- Braukmann, MNG, Heimeier, Oventrop, Junkers	--	Non nécessaire
Danfoss RA		fourni
Danfoss RAV		fourni
Danfoss RAVL		fourni

## Éléments de commande et écran



- 1 Période de chauffage ou période d'économie en heures
- 2 Température de chauffage ou d'économie ou protection contre le gel
- 3 Touche  : régler le programme temporisé
- 4 Molette : régler la température et le temps
- 5 Touche  : régler la température confort et la température économie
- 6 Touche  : commuter entre le mode Auto et le mode Manuel
- 7 Mode de fonctionnement Auto, Manuel ou Prog
- 8 Température de chauffage ou de confort. Température éco ou protection contre le gel

## Comment fonctionne le rondostat

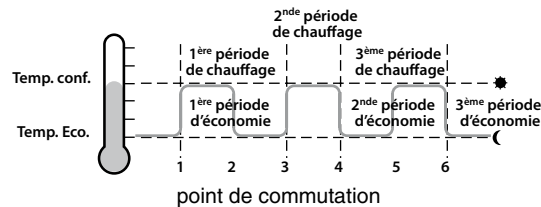
### Températures et périodes de régulation

Le régulateur Rondostat distingue deux températures:

- Température confort \* (d'usine 21 °C)
- Température économie ( d'usine 16 °C)
- 3 périodes de chauffage

En mode Auto, le régulateur Rondostat alterne entre ces deux températures selon un programme temporisé réglable:

- Période de chauffage: chauffage à la température confort
- Période d'économie: abaissement à la température économie



### Programme temporisé

Les périodes de chauffage et d'économie (la 2e période de chauffage est optionnelle) sont déterminées par le programme temporisé réglable à volonté. Le programme temporisé est prédéfini comme suit en usine:

- période de chauffage de 6:00 – 22:00 heures
- période d'économie de 22:00 – 6:00 heures

## Comment régler le régulateur Rondostat

### Molette

Avec la molette, vous modifiez en mode Auto la température ambiante actuelle jusqu'au point de commutation suivant.

Régler la température confort et la température économie

- Appuyer sur la touche .
- Régler la température confort avec la molette.
- Appuyer sur la touche .
- Régler la température économie avec la molette.
- Confirmer la modification avec la touche . Terminé!

## Conseils d'utilisation

### Commande confortable du régulateur Rondostat

- Pour régler de manière confortable le programme temporisé, tourner l'étrier de retenue vers le haut et enlever la commande (affichage  $E2$ ).
- Replacer ensuite la commande. Tourner l'étrier de retenue vers l'arrière (l'affichage  $E2$  s'éteint).

### Erreur de programmation?

Appuyer sur la touche . Le régulateur Rondostat rejette la dernière entrée et revient au mode Auto ou Manu.

Programme temporisé : périodes de chauffage et d'économie

Le régulateur Rondostat peut être réglé indépendamment pour chaque jour ou bien par bloc de jours. 3 périodes de chauffage et 3 périodes d'économie sont disponibles.

Le bloc 1-7 correspond aux jours de la semaine, du lundi au dimanche, avec le même programme temporisé. Le jour actuel est indiqué sous la barre.

### Autres blocs :

- 1-5 même programme temporisé du lundi au vendredi
- 6-7 même programme temporisé pour le samedi et le dimanche.
- Les jours de la semaine sont numérotés de 1 à 7 pour un réglage individuel du programme temporisé.

### Régler le programme temporisé :

- Appuyer sur la touche . (Affichage  $PROG$ ).
- A l'aide de la molette, sélectionner le jour/bloc, par ex. 1-5
- Appuyer sur la touche
- Régler le 1er point de commutation avec la molette et confirmer avec la touche .
- Régler le 2e point de commutation avec la molette et confirmer avec la touche .
- Régler éventuellement les points de commutation 3 et 4 pour une 2e période de chauffage ou 5 et 6 pour une 3e période de chauffage.
- Les jours de la semaine avec programme temporisé individuel se programment de la même façon que décrit précédemment.
- Appuyer sur la touche pour terminer l'opération.

### Supprimer des points de commutation

Tenez compte de ce que 2 points de commutation définissent respectivement une période de chauffage.

- Pour supprimer un point de commutation, tourner la molette jusqu'à ce que l'écran affiche -- -- et appuyer sur la touche .