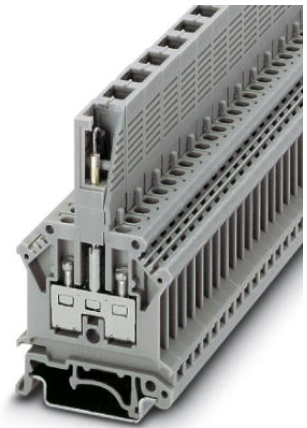


# BES 6


Référence: 2802549

L'illustration montre l'article BES 6-1N4007

<http://eshop.phoenixcontact.fr/phoenix/treeViewClick.do?UID=2802549>

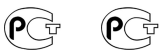
Fiche de composants, Nombre de pôles: 1, Coloris: gris

## Caractéristiques commerciales

EAN	 4 017918 074463
Unité d'emballage	10 pcs.
Tarif douanier	85366990
Poids brut par pièce	kg
Donnée de page de catalogue	Page 389 (CL-2009)

Notez que les données indiquées ici sont issues du catalogue en ligne. Vous trouverez l'intégralité des informations et des données dans la documentation pour l'utilisateur sous <http://www.download.phoenixcontact.fr>. Les conditions générales d'utilisation pour les téléchargements sur Internet sont applicables.

## Approbatons



Homologations

GOST

Homologations demandées :

Homologations EX :

**Schémas**

Dessin coté

---

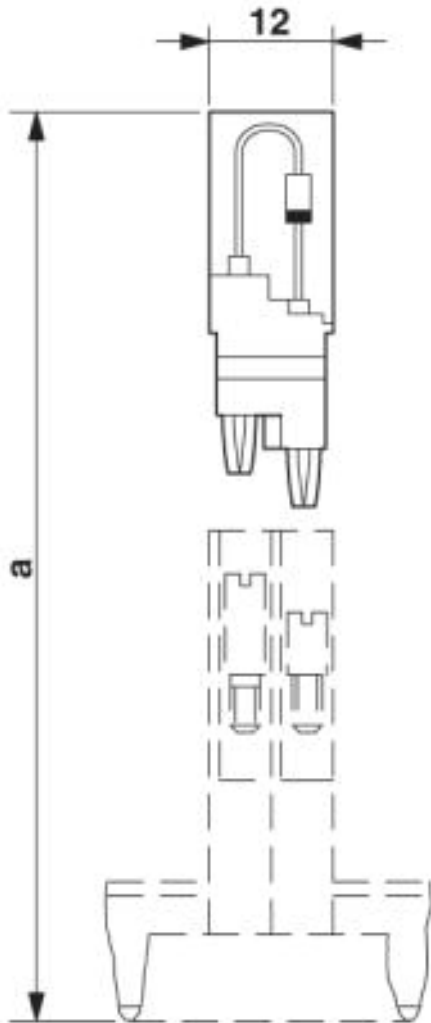
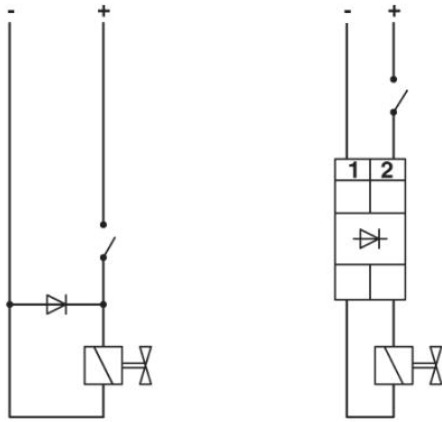


Schéma électrique

---



**Adresse**

PHOENIX CONTACT SAS  
52 Boulevard de Beaubourg - Emerainville  
77436 Marne La Vallée Cedex 2, France  
Tél : +33 (0) 1 60 17 98 98  
Télécopie : +33 (0) 1 60 17 37 97  
<http://www.phoenixcontact.fr>



© 2013 Phoenix Contact  
Sous réserve de modifications techniques