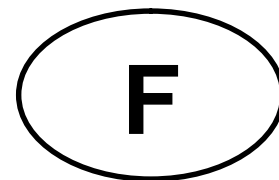


Instruction de montage



Câble chauffant TWIN série 61 Pose souple dans espaces de formes complexes.

Information produit

Les cordons chauffants TWIN de la série 61 sont des cordons chauffants équipés d'un câble de raccordement de 3 m de long (résistance CPT). Ils sont livrés avec une puissance de 15 W et 20 W par mètre linéaire.

Ils sont fabriqués conformément aux normes VDE DIN EN60335-2-96, DIN EN60335-1 et DIN EN 50366. Homologation : VDE (résistance chauffante).

Leur utilisation est possible dans les secteurs de la mise à température des sols et du chauffage des surfaces libres qui sont précisés ci-après.

Type	Tension	Puissance	Diamètre	Température limite nominative	Résistance CPT	Isolation	Intervalle de pose minimal
61xx-15	230 V	15 W / ml	3 mm	80° C	3x1,0 mm ²	FEP (Teflon®) / polyester / PVC	5 cm
61xx-20	230 V	20 W / ml	5 mm	80° C	3x1,0 mm ²	FEP(Teflon®) / polyester / PVC	6 cm

Cordon chauffant de type 61xx-15, 15 W / ml, 3 mm *pour la mise à température des sols dans les espaces intérieurs*

Ce cordon chauffant peut être utilisé partout où, en raison d'espaces à formes non conventionnelles, on ne peut pas employer de natte chauffante, par exemple les niches, les coins, les colonnes, les marches, les estrades, les endroits étroits, les pièces semi-circulaires et similaires. Du fait de sa faible hauteur structurelle, ce cordon chauffant convient spécialement pour la rénovation et les constructions neuves où il est posé directement en tant que système de chauffage direct sous le revêtement de sol. En fonction des besoins, sa capacité chauffante est comprise entre 90 et 220 W/m². Si vous choisissez du carrelage comme revêtement de sol, vous pouvez aller jusqu'à 200 W/m² mais, si vous optez pour d'autres revêtements de sols comme du parquet, du stratifié, de la moquette ou du linoléum, vous ne devez pas dépasser 160 W/m².

Vérifiez toujours que le revêtement de sol que vous avez choisi est compatible avec un chauffage par le sol.

Cordon chauffant de type 61xx-20, 20 W / ml, 5 mm *pour la mise à température des sols dans les espaces intérieurs et le chauffage des surfaces libres*

Ce cordon chauffant peut être noyé directement dans la chape (au moins 20 mm d'enduit au dessus du cordon chauffant) et convient donc spécialement pour les constructions neuves dans lesquelles le revêtement de n'est pas encore fini. En fonction des besoins, sa capacité chauffante est comprise entre 140 et 350 W/m². Si vous choisissez du carrelage comme revêtement de sol, vous pouvez aller jusqu'à 200 W/m² mais, si vous optez pour d'autres revêtements de sols comme du parquet, du stratifié, de la moquette ou du linoléum, vous ne devez pas dépasser 160 W/m².

Ce cordon chauffant peut également être utilisé pour le chauffage de surfaces libres, pour chauffer par exemple des escaliers extérieurs, des zones d'entrée, des terrasses et des entrées de garages et pour éviter que celles-ci soient recouvertes de neige. Un usage pour chauffer les surfaces de toits ou les chéneaux est également possible.

N'est pas prévu pour être noyé dans l'asphalte coulé ou le béton armé.

Informations importantes

Veillez impérativement respecter les consignes suivantes lors de l'installation du cordon chauffant :

- ü Veuillez lire soigneusement ce mode d'emploi avant de commencer les travaux de montage.
 - ü En cas de travaux réalisés sur ce système de chauffage, un mode d'emploi conforme aux dispositions en vigueur du VDE doit être disponible et remis au monteur.
 - ü L'installation doit être faite par un installateur agréé en respectant les normes et prescriptions en vigueur.
 - ü Veuillez prendre connaissance des indications de la carte de garantie jointe. Les inscriptions de valeurs de mesure qui y sont demandées doivent être consignées sur la carte de garantie pour que les prestations de la garantie soient applicables.
 - ü Le fabricant accorde une garantie de 10 ans. Celle-ci ne couvre pas les travaux préalables, comme par exemple le diagnostic ou le renouvellement du revêtement de sol.
 - ü Le fabricant ne peut être tenu responsable des défauts dus à des mesures non réalisées ou réalisées de manière erronée.
 - ü Pour garantir la sécurité au niveau électrique, le cordon chauffant doit être alimenté, par un dispositif de protection contre le courant de fuite (interrupteur différentiel), en courant de déclenchement allant jusqu'à 30 mA.
 - ü Pour garantir une désactivation sûre de tous les pôles du système de chauffage, il faut installer un interrupteur de protection de ligne, par exemple un interrupteur différentiel à 2 pôles d'une largeur d'ouverture de 3 mm.
 - ü A proximité de la boîte de distribution, il convient d'installer une plaque signalétique précisant le montage avec la disposition du cordon chauffant. Cette plaque est jointe à chaque cordon chauffant sous forme de la carte de garantie et il faut la compléter en y indiquant le plan de situation du cordon chauffant -un dessin suffit !
 - ü Utilisez en règle générale un thermostat régulateur équipé d'un capteur au sol.
-
- ⊗ Lors du montage, il ne doit y avoir aucune détérioration du cordon chauffant par des objets pointus ou lourds ou qui tombent.
 - ⊗ Le cordon chauffant ne doit être ni raccourci, ni rallongé, ni plié, ni croisé.
 - ⊗ Il faut absolument éviter de marcher sur le cordon chauffant pendant la pose.
 - ⊗ Sa pose sur des joints de dilatation en mastic n'est pas autorisée.
 - ⊗ Ne pas poser les cordons chauffants si la température est inférieure à + 5° C.
 - ⊗ Ne posez pas de cordons chauffants sous des baignoires ou des bacs à douches ou sous des surfaces couvertes directement de meubles ou d'aménagements.
 - ⊗ Ne pas commencer à poser le revêtement de sol avant le contrôle fonctionnel du chauffage.
 - ⊗ Ne pas mettre le chauffage en marche avant le séchage complet de la structure du sol.

A. Pose pour tempérer la température du sol dans des espaces intérieurs

A. 1. Indications concernant la structure du sol

Nous recommandons de toujours respecter le mode d'emploi du fabricant des matériaux de construction employés (colle, mastics de nivellement, mastic de joint, etc.). D'une manière générale, il faut employer seulement des colles à carrelage, mastics de nivellement, etc. compatibles avec un chauffage par le sol.

La structure du sol au dessus du cordon chauffant doit avoir une résistance au passage thermique aussi faible que possible.

Pour éviter des pertes de chaleur ou d'énergie dans les sous-planchers et garantir ainsi un chauffage optimal du revêtement de sol, l'isolation existante entre la dalle et le cordon chauffant doit correspondre à l'état de la technique.

Pour établir une liaison optimale avec le sous-plancher, nous recommandons d'appliquer une sous-couche avant de poser le cordon chauffant.

Conseils relatifs au produit :

Ci-après, nous faisons des propositions avec les produits du fabricant PCI Augsburg GmbH, Piccardstraße 11, D - 86159 Augsburg. Il s'agit ici d'exemples. Bien entendu, des produits similaires d'autres fabricants (par exemple Ardex, Knauf etc.) peuvent être utilisés. Mais veuillez toujours respecter les instructions du fabricant concerné.

§ **Pose de carrelage et de céramique sur une chape :**

Application de la colle sur la chape (par exemple, „PCI-Flexmörtel“ au moyen d'une spatule à dents de 6mm). Encastrement de l'élément chauffant dans le mortier flexible (câble de chauffage vers le bas). Appliquer une autre couche de mortier flexible (spatule à dents de 10 mm). Pose du carrelage ou de la céramique.

§ **Pose de pierres naturelles sur une chape :**

Comme ci-dessus, cependant nous conseillons ici la colle PCI-Carraflex par exemple.

§ **Pose de revêtements de sol souples comme moquettes, PVC, parquet etc. sur la chape :**

Application de la colle (par exemple „PCI-Flexmörtel“ au moyen d'une spatule à dents de 6mm) sur la chape. Encastrement de l'élément chauffant dans le mortier flexible (câble de chauffage vers le bas). Après durcissement, application d'un mastic universel PCI-USP32 dans une couche de 5 mm minimum. Après durcissement, les différents revêtements de sol souples peuvent être collés (colle pour revêtements textiles PCI-TKL315, colle pour revêtements en PVC PCI-PKL324, colle pour linoléum PCI-LKL334, colle de contact du liège PCI-KKL347, colle pour parquet PCI-PAR354, etc.).

§ **Si le sol doit être égalisé en raison d'irrégularités, nous conseillons :**

l'égalisateur facilement applicable sur la chape „PCI-Periplan“ dans une couche de 4 – 5 mm. Puis pose du mortier flexible PCI (voir ci-dessus).

§ **Pour les joints des carreaux et des céramiques, nous conseillons :**

„PCI-Flexfuge“. Les joints des parois et d'expansion sont ensuite fermés de manière élastique avec „PCI-Silcoferm-S“.

§ **Pour les joints des pierres naturelles, nous conseillons :**

„PCI-Carrafug“ ou „PCI-Carrafern“

§ **Préparation pour la pose de lattes de plancher comme fond :**

Enlever la poussière et les impuretés. Fermer les joints des lattes avec „PCI-Adaptol“, poser une couche adhérente „PCI-Flächengrund-404“, après séchage, appliquer une masse d'égalisation „PCI-Periplan“, après durcissement, procéder comme décrit ci-dessus selon le revêtement. Les éléments chauffants de surface ne peuvent en aucun cas être posés sur les joints de tassement.

§ **Préparation pour la pose sur des lattes de bois comme fond :**

Enlever la poussière et les impuretés, poser une couche de base au moyen de „PCI-Wadian“ et laisser sécher. Puis, selon le revêtement, continuer comme décrit ci-dessus. Les lattes de bois doivent avoir une épaisseur minimum de 25 mm et la distance entre les vis doit être de 40 cm au moins sur la construction de base.

Les éléments chauffants de surface ne doivent en aucun cas être posés sur les joints de tassement.

A. 2. Pose

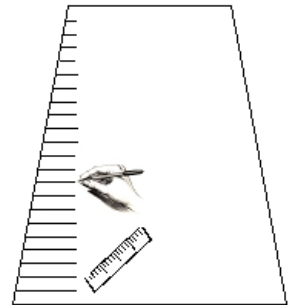
Le fond doit être ferme, stable, propre et ne pas comporter de fissures ou de matériaux diminuant l'adhérence. Les fissures doivent être préalablement rebouchées de manière conforme. En cas de nouvelle chape (ciment ou anhydrite) il faut veiller à la capacité de revêtement. Il faut éventuellement lisser, aspirer et poser une couche de base. Veuillez toujours tenir compte des informations du fabricant concerné.

1. Sous-couche (optionnelle)

- La surface où doit être réalisée une sous-couche doit être totalement sèche, plane et exempte de graisse.
- Une fois que la sous-couche est appliquée, ne plus marcher sur le sol et laisser sécher complètement la sous-couche.

2. Mesures

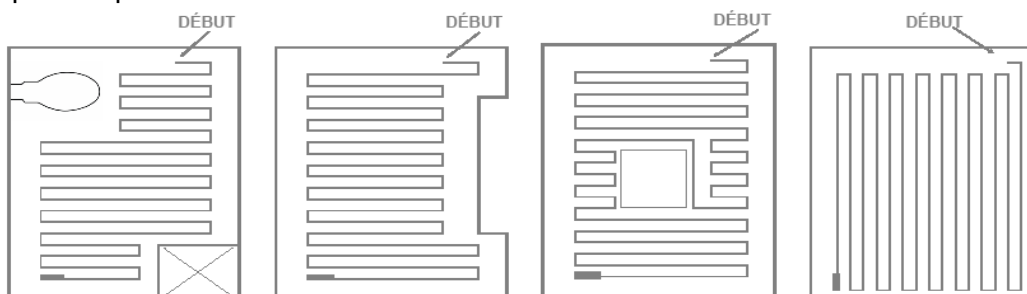
- Calculez la dimension de la surface à chauffer en m².
- D'après les tableaux de mesure suivants, consultez l'intervalle de pose nécessaire pour le cordon chauffant.
- Marquez le point de départ (manchon de raccordement entre le câble de raccordement et le cordon chauffant). Ce point de départ ne doit pas être éloigné de plus de 2,5 m de la prise de courant.
- Marquez les coins extérieurs de la surface à chauffer. Respectez alors impérativement une distance par rapport au mur d'au moins 50 mm.
La distance minimale par rapport aux pièces conductrices (par ex. conduites d'eau) doit être d'au moins 30 mm. Une fois que vous avez relié les coins entre eux, vous distinguez le contour de la surface à chauffer.
- Marquez alors les intervalles du cordon chauffant suivant les valeurs du tableau de mesures et respectez l'intervalle de pose minimal.
- Ne pas oublier : Dessinez le tracé du cordon chauffant sur la carte de garantie jointe.



3. Pose du cordon chauffant

- Une fois que les travaux de marquage sont terminés, commencez à poser le cordon chauffant. La fixation du cordon se fait à l'aide d'un ruban adhésif double face (par ex. tesafix®, art. 04934, ruban adhésif toilé (25 mm de large).
- Fixez le manchon de raccordement au niveau du point de départ marqué. Fixez le ruban adhésif le long des points de fixation complets.
- Maintenant, étalez le cordon chauffant parallèlement jusqu'au point terminal dans la pièce. Utilisez les points de marquage comme points d'inflexion et fixez y le cordon chauffant en appuyant légèrement sur le ruban adhésif.
- Tenez compte du fait que : les cordons chauffants doivent être assez loin les uns des autres pour qu'il y ait un écart minimal de 5 cm. Ils ne doivent pas se croiser.
- Lorsque le cordon chauffant est étalé comme souhaité, fixez le sur toute la longueur sur le sous-plancher avec du ruban adhésif.
- Le câble de raccordement doit passer latéralement devant le cordon chauffant jusqu'à la prise de raccordement ou mener directement au régulateur thermostatique. Il est possible de raccorder ensemble plusieurs cordons chauffants (électriquement en parallèle, comme plusieurs ampoules dans une lampe) à un régulateur thermostatique. En l'occurrence, nous recommandons d'utiliser un boîtier de raccordement. Les câbles de raccordement ne doivent pas être croisés.
- Il faut éventuellement creuser un renforcement dans le sous-plancher pour pouvoir arriver au ras du sol.

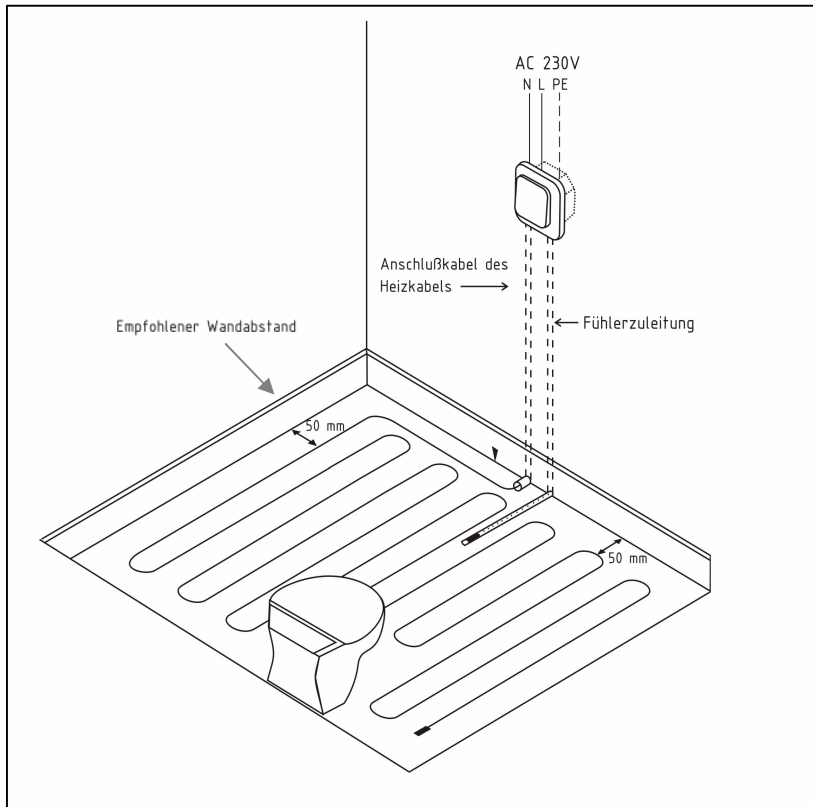
Exemples de pose :



4. Raccordement du thermostat

Nos cordons chauffants sont livrables avec les unités de régulation et de commande suivantes : Standard (thermostat, encastré) ou Digital (thermostat à horloge 4-Event, encastré).

Régulateur thermostatique et capteur au sol :

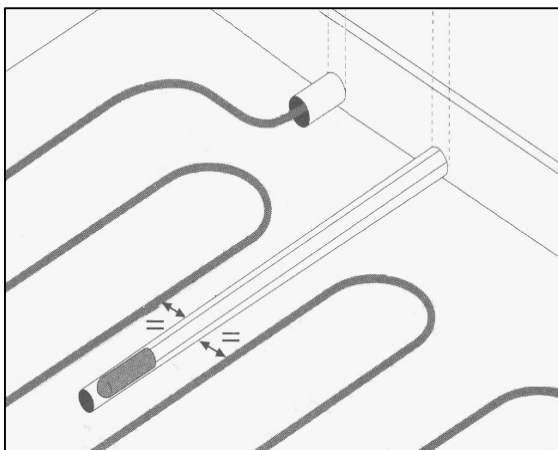


Anschlusskabel des Heizkabels =
câble de raccordement de cordon chauffant

Empfohlener Wandabstand =
distance du mur conseillée

Fühlerzuleitung =
câble d'alimentation de la sonde

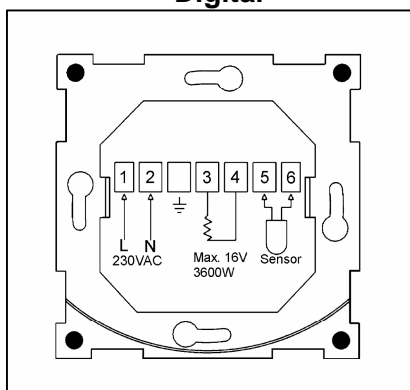
Position du capteur au sol entre les cordons chauffants. Vous voyez aussi ici les deux tuyaux vides destinés au câble de raccordement et au capteur au sol :



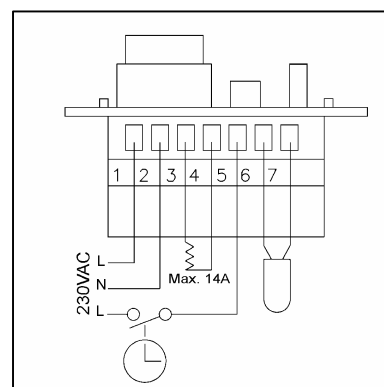
- Le capteur doit être posé dans un tuyau vide. C'est seulement ainsi que l'échange ultérieur d'un capteur éventuellement défectueux est assuré. Le capteur doit être positionné à proximité de la surface entre deux cordons chauffants.
- Il faut éventuellement creuser un renforcement dans le sous-plancher pour le tuyau vide.
- Veillez suivre le guide d'installation de votre thermostat. Seul un raccordement correct assure un fonctionnement irréprochable de votre chauffage par le sol.

Le schéma de raccordement du régulateur respectif doit être respecté :

Digital



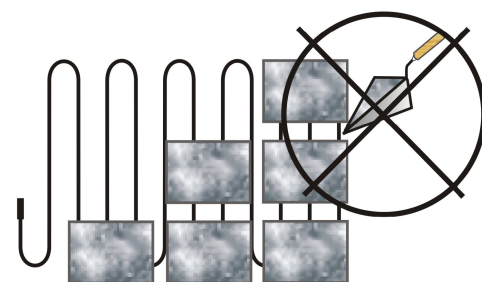
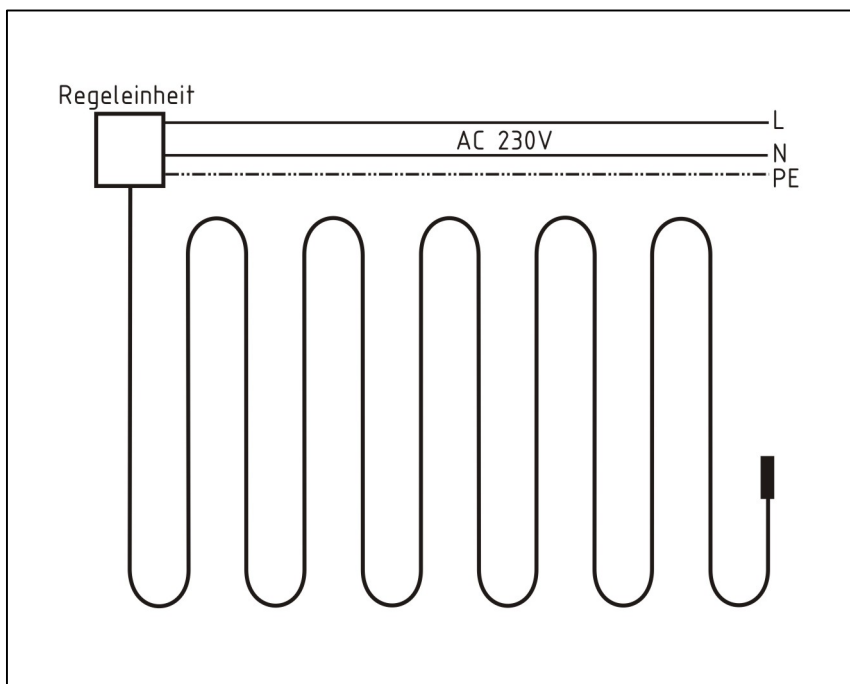
Standard



5. Pose du revêtement de sol

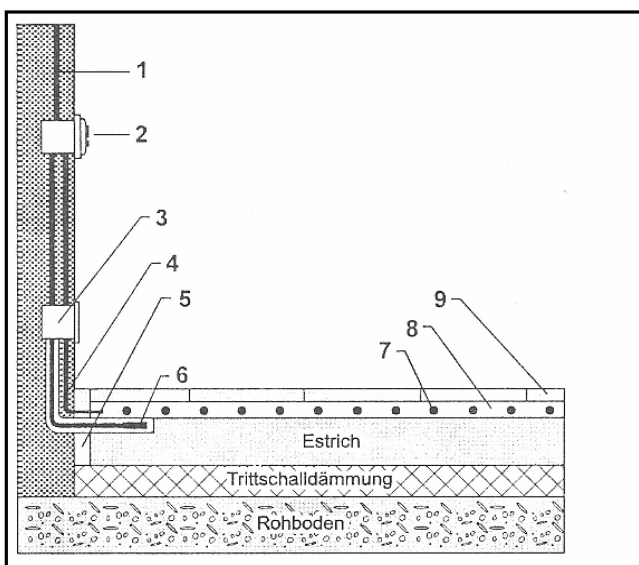
- Vérifiez que le cordon chauffant est totalement fixé et bloqué.
- Contrôlez le fonctionnement de l'élément chauffant au moyen d'un ohmmètre. Comparez la valeur de résistance et la valeur d'isolation aux valeurs indiquées sur la carte de garantie et inscrivez y ces valeurs dans le champ correspondant.
- Le cordon chauffant doit être noyé sur toute sa surface dans la masse de colle ou d'enduit. Les inclusions d'air doivent être évitées.
- Pendant la pose du revêtement de sol, faites attention de ne pas abîmer le cordon chauffant.
- Ne mettez l'élément chauffant en marche qu'une fois que la masse de colle à carrelage/ mastic de nivellement a complètement durci.

Représentation du raccordement au réseau



Regeleinheit = unité de réglage

Représentation exemple de montage



Estrich = chape

Trittschalldämmung = insonorisation contre le bruit de contact

Rohboden = sol brut

- Raccordement électrique AC 230 Volt
- Régulateur à thermostat
- Boîte de distribution en polyester non saturé
- Conduite de raccordement de l'élément chauffant
- Bandes d'insonorisation des bords
- Sonde de sol du régulateur à thermostat
- Élément chauffant
- Colle
- Revêtement de sol (par exemple carrelage)

entre 8 et 9, en option dans les endroits humides :
couche isolante (par exemple, composant pour joint)

B. Chauffage de surfaces libres

En utilisant le cordon chauffant de type 61xx-20, 20 W / ml, 5 mm

Pour éviter en hiver les risques et la gêne occasionnés par la neige, les pluies verglaçantes et le gel dans les zones extérieures comme les escaliers, les entrées, les passages piétonniers, les entrées de garages, les rampes et similaires, ces surfaces peuvent être chauffées à l'aide du cordon chauffant de type 61xx-20. Il n'y a ainsi même pas de formation de verglas car la neige est éliminée autant que possible dès qu'elle tombe.

Ainsi, le chauffage des surfaces libres non seulement vous facilite ainsi le travail mais assure surtout la sécurité s'il est utilisé à proximité immédiate de votre habitation.

Le cordon chauffant est adapté pour une pose dans de l'enduit, du ciment appauvri, un lit de mortier ou de sable. Le revêtement de surface est posé suivant les souhaits de l'utilisateur, par exemple de la céramique, du grès, etc.

Pour un résultat de dégivrage optimal, en fonction de la situation et du type de surface à chauffer, il faut choisir une capacité de chauffage de 250 à 350 W/m². Une capacité de chauffage de 300 W/m² est considérée comme valeur indicative.

Le cordon chauffant doit être posé le plus près possible sous la surface du revêtement.

La condition préalable d'un fonctionnement irréprochable est la réalisation professionnelle des travaux d'intégration.

B.1. Possibilités de pose

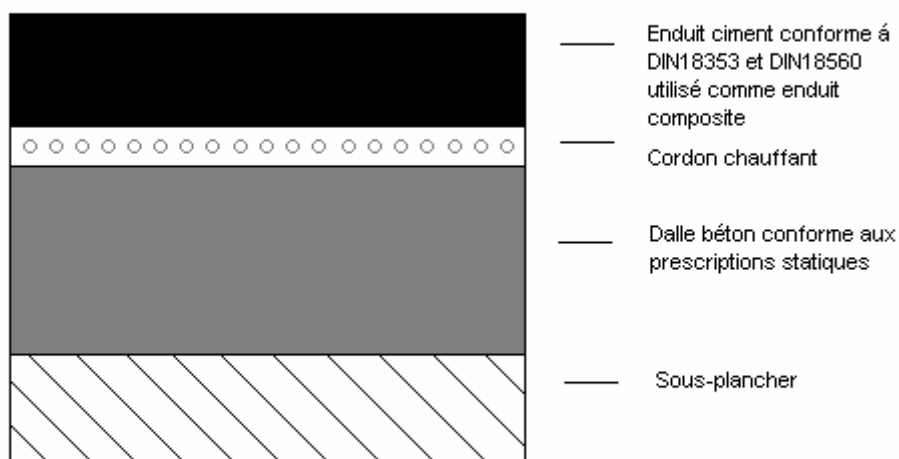
En principe, le sous-plancher doit répondre aux prescriptions statiques et les dispositions du VOB (FICM) et de la DIN doivent être respectées lors de la mise en place. Pour garantir la possibilité d'échange des capteurs du thermostat, il est important de prévoir des tuyaux vides destinés à cet usage.

a) Structure d'un système de chauffage de surfaces libres revêtu d'enduit

Le cordon chauffant est étalé suivant le plan de pose sur la dalle de béton durcie en place et est fixé sur le sous-plancher. On fait passer la résistance CPT latéralement devant le cordon chauffant jusqu'au point de raccordement. Pour permettre une meilleure adhérence de l'enduit sur la dalle de béton, il est recommandé d'enduire celle-ci d'une boue de ciment avant de recouvrir régulièrement le cordon chauffant d'une couche d'enduit de 3 à 5 cm d'épaisseur.

Si, au niveau construction, une couche d'enduit plus épaisse était nécessaire, on applique d'abord la première couche d'enduit et on pose le cordon chauffant dessus. On applique ensuite immédiatement la deuxième couche d'enduit de manière à ce que le cordon chauffant soit recouvert d'au moins 3 cm (procédé humide dans humide).

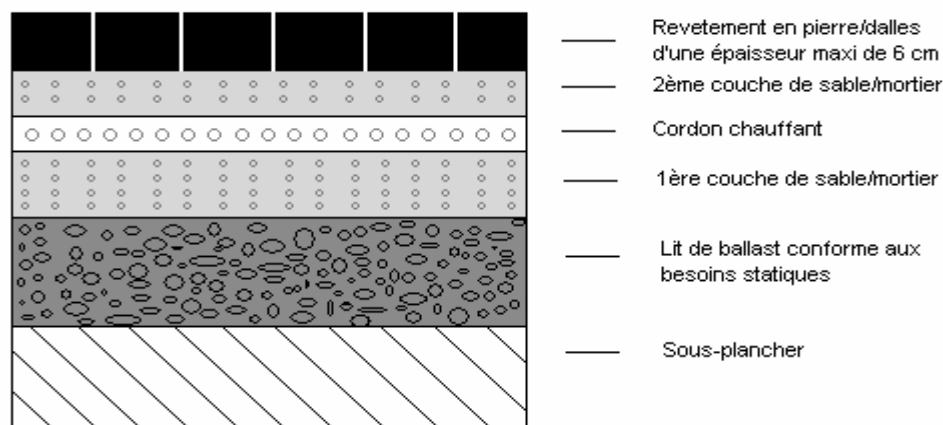
Les joints de dilatation du sous-plancher doivent être transférés au dessus de l'enduit pour être sûr que les cordons chauffants ne passent pas au dessus de joints de dilatation.



b) Structure d'un système de chauffage de surfaces libres revêtu de pierre ou de dalles

La couche porteuse posée sur le sous-plancher doit être un lit de ballast répondant aux prescriptions statiques. On applique dessus une couche de sable ou de ciment appauvri dans laquelle le cordon chauffant est étalé suivant le plan de pose. On fait passer la résistance CPT devant latéralement jusqu'au point de raccordement. Le cordon chauffant est ensuite recouvert régulièrement d'une autre couche de sable ou de mortier. On pose enfin le revêtement de dessus dont l'épaisseur maximale ne doit pas excéder 6 cm. Dans ce cas, il faut atteindre une capacité de chauffage spécifique d'au moins 300 W/m².

A respecter impérativement : ne pas utiliser comme lit de sable des gravillons concassés à arêtes vives, ceci afin d'éviter une détérioration mécanique du cordon chauffant.



c) Structure d'un système de chauffage d'escaliers en surfaces libres

En cas de marches d'escalier, le cordon chauffant est posé dans un enduit protecteur et doit alors être noyé enrobé. Sur l'élément chauffant ainsi obtenu, on applique une couche de mortier sur laquelle le revêtement de dessus est posé.

Informations importantes concernant la pose de cordons chauffants à l'air libre

1. Les cordons chauffants ne doivent être ni raccourcis ni raccordés directement. Seuls le raccourcissement et le raccordement de la résistance CPT sont autorisés.
2. Il ne doit pas y avoir de contact ou de croisement entre les cordons chauffants.
3. Le rayon de courbure du cordon chauffant ne doit pas être inférieur au rayon de courbure minimal.
4. Les cordons chauffants ne doivent pas croiser des joints de dilatation. Les résistances CPT doivent être protégées à ces endroits par deux tuyaux mobiles fichés l'un dans l'autre.
5. Les cordons chauffants et les résistances CPT ne doivent pas être pliés ni posés sur des objets pointus ou à arêtes vives.
6. Ne pas poser les cordons chauffants si la température est inférieure à + 5° C.
7. Il faut en principe utiliser un capteur au sol pour lequel il faut prévoir un tuyau vide.
8. Les prescriptions DIN-VDE doivent être respectées pour l'installation électrique. Une protection en cas de contact indirect doit être assurée par une désactivation ou un signalement (interrupteur différentiel de protection contre le courant de fuite).
9. D'une manière générale, une isolation thermique placée sous le cordon chauffant est conseillée. Il peut s'agir par exemple d'une dalle rigide de polystyrène expansé Styropor ou Styrodur.

B.2. Appareils de commande et de régulation

Pour les petites surfaces libres chauffées électriquement dans le secteur des particuliers, il suffit la plupart du temps de ne mettre le chauffage qu'en cas de besoin. Un capteur intégré juste sous la surface surveille la température pour qu'elle ne dépasse pas par exemple + 2° C afin d'éviter une consommation inutile d'énergie.

Pour le chauffage professionnel de plus grandes surfaces libres, il faut une régulation automatique composée d'un système de signalement de neige et de givre ainsi que d'un capteur d'humidité et de température. La surface à garder exempte de neige et de verglas reste ainsi constamment sous surveillance et l'installation est mise en route ou arrêtée en cas de besoin.

Pour le contrôle de surfaces libres plus restreintes, le thermostat suivant peut être livré avec un capteur au sol :

Thermostat électronique de type ETI avec capteur au sol de type EFF-144

- Veillez suivre le guide d'installation de votre thermostat. Seul un raccordement correct assure un fonctionnement irréprochable de votre système de chauffage de surfaces libres.
- Le capteur doit être posé dans un tuyau vide. C'est seulement ainsi que l'échange ultérieur d'un capteur éventuellement défectueux est assuré. Le capteur doit être positionné à proximité de la surface entre deux cordons chauffants.

Schéma de raccordement du régulateur :

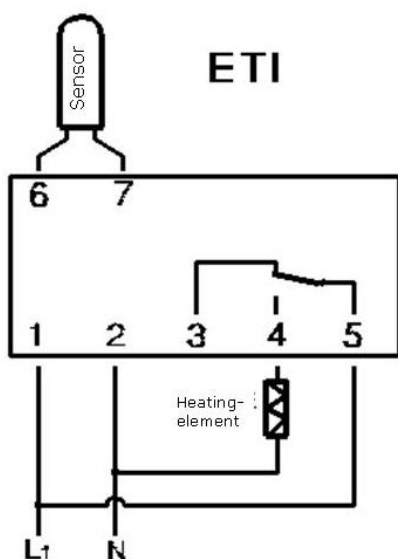


Tableau de mesures et de pose

Câble chauffant TWIN 61xx-15, 15 W / ml, 3 mm

pour l'intérieur

Après sélection de la puissance spécifique par m², on obtient obligatoirement l'intervalle de pose et ainsi la surface à chauffer.

					Surface à chauffer approximative en m ²									
		Résistance en Ohm	Puissance en Watt	Longueur en m	90 W/m ²	100 W/m ²	110 W/m ²	120 W/m ²	140 W/m ²	150 W/m ²	160 W/m ²	180 W/m ²	200 W/m ²	220 W/m ²
1	6101-15	392	135	9	1,5 m ²	1,4 m ²	1,2 m ²	1,1 m ²	1,0 m ²	0,9 m ²	0,8 m ²	0,75 m ²	0,7 m ²	0,6 m ²
2	6102-15	294	180	12	2,0 m ²	1,8 m ²	1,6 m ²	1,5 m ²	1,3 m ²	1,2 m ²	1,1 m ²	1,0 m ²	0,9 m ²	0,8 m ²
3	6103-15	212	250	17	2,8 m ²	2,5 m ²	2,3 m ²	2,1 m ²	1,8 m ²	1,7 m ²	1,6 m ²	1,4 m ²	1,3 m ²	1,1 m ²
4	6104-15	151	350	23	3,9 m ²	3,5 m ²	3,2 m ²	2,9 m ²	2,5 m ²	2,3 m ²	2,2 m ²	1,9 m ²	1,8 m ²	1,6 m ²
5	6105-15	118	450	30	5,0 m ²	4,5 m ²	4,1 m ²	3,8 m ²	3,2 m ²	3,0 m ²	2,8 m ²	2,5 m ²	2,3 m ²	2,0 m ²
6	6106-15	88	600	40	6,7 m ²	6,0 m ²	5,5 m ²	5,0 m ²	4,3 m ²	4,0 m ²	3,8 m ²	3,3 m ²	3,0 m ²	2,7 m ²
7	6107-15	66	800	50	8,9 m ²	8,0 m ²	7,3 m ²	6,7 m ²	5,7 m ²	5,3 m ²	5,0 m ²	4,4 m ²	4,0 m ²	3,6 m ²
8	6108-15	53	1000	70	11,1 m ²	10,0 m ²	9,1 m ²	8,3 m ²	7,1 m ²	6,7 m ²	6,3 m ²	5,6 m ²	5,0 m ²	4,5 m ²
9	6109-15	44	1200	80	13,3 m ²	12,0 m ²	10,9 m ²	10,0 m ²	8,6 m ²	8,0 m ²	7,5 m ²	6,7 m ²	6,0 m ²	5,5 m ²
10	6110-15	38	1400	90	15,6 m ²	14,0 m ²	12,7 m ²	11,7 m ²	10,0 m ²	9,3 m ²	8,8 m ²	7,8 m ²	7,0 m ²	6,4 m ²
11	6111-15	33	1600	105	17,8 m ²	16,0 m ²	14,5 m ²	13,3 m ²	11,4 m ²	10,7 m ²	10,0 m ²	8,9 m ²	8,0 m ²	7,3 m ²
12	6112-15	29	1800	120	20,0 m ²	18,0 m ²	16,4 m ²	15,0 m ²	12,9 m ²	12,0 m ²	11,3 m ²	10,0 m ²	9,0 m ²	8,2 m ²
13	6113-15	26	2000	135	22,2 m ²	20,0 m ²	18,2 m ²	16,7 m ²	14,3 m ²	13,3 m ²	12,5 m ²	11,1 m ²	10,0 m ²	9,1 m ²
14	6114-15	24	2200	150	24,4 m ²	22,0 m ²	20,0 m ²	18,3 m ²	15,7 m ²	14,7 m ²	13,8 m ²	12,2 m ²	11,0 m ²	10,0 m ²
Intervalle de pose en cm:					17 cm	15 cm	14 cm	12 cm	11 cm	10 cm	9 cm	8 cm	7 cm	6,5 cm

Tolérance de résistance: +5% / -10%

Tableau de mesures et de pose

Câble chauffant TWIN 61xx-20, 20 W / ml, 5 mm

pour l'intérieur et l'extérieur

Après sélection de la puissance spécifique par m², on obtient obligatoirement l'intervalle de pose et ainsi la surface à chauffer.

					Surface à chauffer approximative en m ²									
		Résistance en Ohm	Puissance en Watt	Longueur en m	140 W/m ²	150 W/m ²	160 W/m ²	170 W/m ²	180 W/m ²	200 W/m ²	220 W/m ²	250 W/m ²	300 W/m ²	350 W/m ²
1	6101-20	265	200	10	1,4 m ²	1,3 m ²	1,25 m ²	1,2 m ²	1,1 m ²	1,0 m ²	0,9 m ²	0,8 m ²	0,7 m ²	0,6 m ²
2	6102-20	176	300	15	2,1 m ²	2,0 m ²	1,9 m ²	1,8 m ²	1,7 m ²	1,5 m ²	1,4 m ²	1,2 m ²	1,0 m ²	0,9 m ²
3	6103-20	132	400	20	2,9 m ²	2,7 m ²	2,5 m ²	2,4 m ²	2,2 m ²	2,0 m ²	1,8 m ²	1,6 m ²	1,3 m ²	1,1 m ²
4	6104-20	106	500	25	3,6 m ²	3,3 m ²	3,1 m ²	2,9 m ²	2,8 m ²	2,5 m ²	2,3 m ²	2,0 m ²	1,7 m ²	1,4 m ²
5	6105-20	88	600	30	4,3 m ²	4,0 m ²	3,8 m ²	3,5 m ²	3,3 m ²	3,0 m ²	2,7 m ²	2,4 m ²	2,0 m ²	1,7 m ²
6	6106-20	66	800	40	5,7 m ²	5,3 m ²	5,0 m ²	4,7 m ²	4,4 m ²	4,0 m ²	3,6 m ²	3,2 m ²	2,7 m ²	2,3 m ²
7	6107-20	53	1000	50	7,1 m ²	6,7 m ²	6,3 m ²	5,9 m ²	5,6 m ²	5,0 m ²	4,5 m ²	4,0 m ²	3,3 m ²	2,9 m ²
8	6108-20	44	1200	60	8,6 m ²	8,0 m ²	7,5 m ²	7,1 m ²	6,7 m ²	6,0 m ²	5,5 m ²	4,8 m ²	4,0 m ²	3,4 m ²
9	6109-20	38	1400	70	10,0 m ²	9,3 m ²	8,8 m ²	8,2 m ²	7,8 m ²	7,0 m ²	6,4 m ²	5,6 m ²	4,7 m ²	4,0 m ²
10	6110-20	33	1600	80	11,4 m ²	10,7 m ²	10,0 m ²	9,4 m ²	8,9 m ²	8,0 m ²	7,3 m ²	6,4 m ²	5,3 m ²	4,6 m ²
11	6111-20	29	1800	90	12,9 m ²	12,0 m ²	11,3 m ²	10,6 m ²	10,0 m ²	9,0 m ²	8,2 m ²	7,2 m ²	6,0 m ²	5,1 m ²
12	6112-20	26	2000	100	14,3 m ²	13,3 m ²	12,5 m ²	11,8 m ²	11,1 m ²	10,0 m ²	9,1 m ²	8,0 m ²	6,7 m ²	5,7 m ²
13	6113-20	23	2300	115	16,4 m ²	15,3 m ²	14,4 m ²	13,5 m ²	12,8 m ²	11,5 m ²	10,5 m ²	9,2 m ²	7,7 m ²	6,6 m ²
14	6114-20	21	2500	125	17,9 m ²	16,7 m ²	15,6 m ²	14,7 m ²	13,9 m ²	12,5 m ²	11,4 m ²	10,0 m ²	8,3 m ²	7,1 m ²
15	6115-20	18	3000	150	21,4 m ²	20,0 m ²	18,8 m ²	17,6 m ²	16,7 m ²	15,0 m ²	13,6 m ²	12,0 m ²	10,0 m ²	8,6 m ²
Intervalle de pose en cm:					15 cm	14 cm	13 cm	12 cm	11 cm	10 cm	9 cm	8 cm	7 cm	6 cm

Tolérance de résistance: +5% / -10%