

# UDK-RELG 7


Référence: 2777069

L'illustration représente des versions dont le nombre de pôles est différent

<http://eshop.phoenixcontact.fr/phoenix/treeViewClick.do?UID=2777069>

Embases multipolaires avec point-test et connexions doubles au même potentiel de chaque côté, pour profilé NS 32 ou NS 35/7,5, avec flasque, pour fiches ST-REL..., ST-OV... et ST-OE..., 7 pôles

## Caractéristiques commerciales

EAN	 4 017918 068653
Unité d'emballage	5 pcs.
Tarif douanier	85369010
Poids brut par pièce	kg

Notez que les données indiquées ici sont issues du catalogue en ligne. Vous trouverez l'intégralité des informations et des données dans la documentation pour l'utilisateur sous <http://www.download.phoenixcontact.fr>. Les conditions générales d'utilisation pour les téléchargements sur Internet sont applicables.

## Données techniques

### Autres caractéristiques

Nombre de pôles	7
Tension nominale $U_N$	400 V (La tension est déterminée par la fiche de couplage.)
Intensité nominale $I_N$	16 A (L'intensité est déterminée par la fiche de couplage.)
Coloris	gris
Matériau isolant	PA
Largeur	45,6 mm
Hauteur	63,6 mm
Profondeur	113 mm

**Caractéristiques de raccordement**

Section de conducteur rigide min.	0,2 mm <sup>2</sup>
Section de conducteur rigide max.	4 mm <sup>2</sup>
Section de conducteur souple min.	0,2 mm <sup>2</sup>
Section de conducteur souple max.	4 mm <sup>2</sup>
Section du conducteur AWG/kcmil min.	24
Section du conducteur AWG/kcmil max.	12
Mode de raccordement	Raccordement vissé
Longueur à dénuder	7 mm
Filetage vis	M3

**Approbations**

Homologations

cULus Recognized, GOST

Homologations demandées :

Homologations EX :

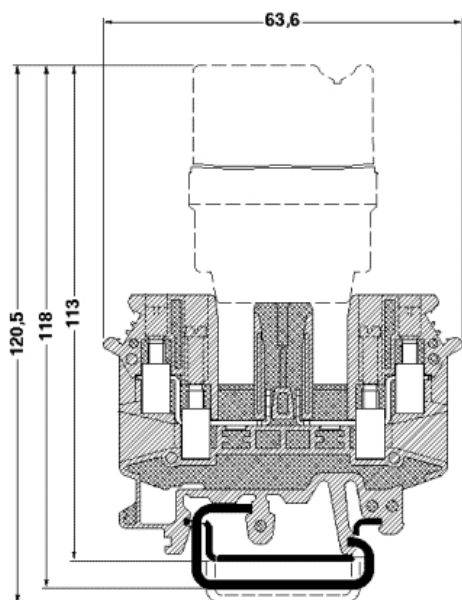
**Accessoires**

Article	Désignation	Description
<b>Connecteur mâle/adaptateur</b>		
0201647	RPS	Fiche de réduction, Coloris: gris
<b>Montage</b>		
1201442	E/UK	Crampon terminal, se monte sur profilé NS 32 ou NS 35/7,5
0201595	FB-150 METER	Barrette d'interconnexion, pour pontage fixe d'entrées/sorties identiques, en Cu, nickelée, 1 m de longueur
3004207	VS	Tige de raccordement, Longueur: 1000 mm, Coloris: gris
2303608	ZSR	Intercalaire modulaire métallique, pour dérivations depuis FB-150, avec vis et rondelle de pression
<b>Pontage</b>		
2820916	DB 50- 90 BK	Pontage, Coloris: noir

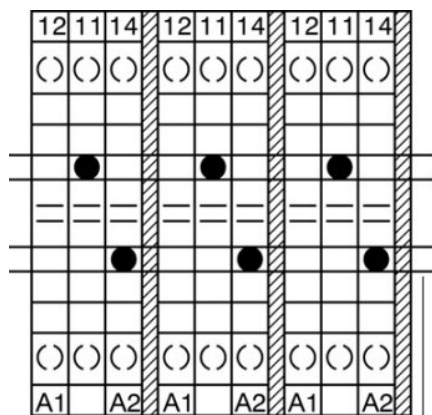
2821180	DB 50- 90 BU	Pontage, Coloris: bleu
2820929	DB 50- 90 GY	Pontage, Coloris: gris
2961066	KB RELG 2	Barrette de jonction, pour interconnexions transversales, avec vis, 2 pôles
2961079	KB RELG 3	Barrette de jonction, pour interconnexions transversales, avec vis, 3 pôles
2961082	KB RELG 4	Barrette de jonction, pour interconnexions transversales, avec vis, 4 pôles
2961095	KB RELG 7	Barrette de jonction, pour interconnexions transversales, avec vis, 7 pôles

### Schémas

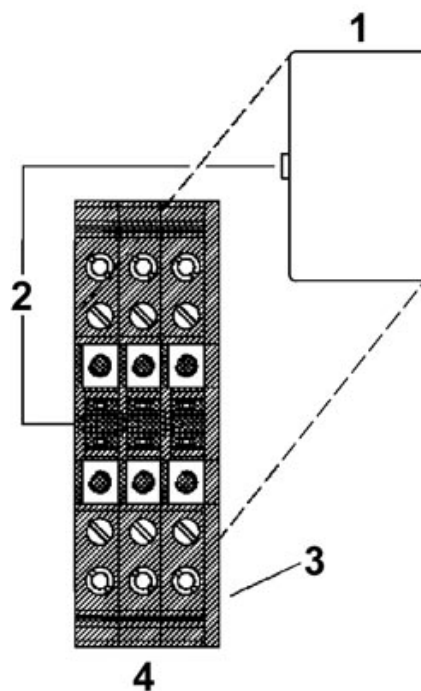
Dessin coté



Dessin schématique



1-3 = barrette de jonction, barrette d'interconnexion, pièce intercalaire



- 1 = connecteur de couplage
- 2 = détrompage
- 3 = flasque
- 4 = embase multipolaire

**Adresse**

PHOENIX CONTACT SAS  
52 Boulevard de Beaubourg - Emerainville  
77436 Marne La Vallée Cedex 2, France  
Tél : +33 (0) 1 60 17 98 98  
Télécopie : +33 (0) 1 60 17 37 97  
<http://www.phoenixcontact.fr>



© 2013 Phoenix Contact  
Sous réserve de modifications techniques