

Alimentations et coupleurs Eutrac

Code :	000575293 - 145510
	000575296 - 145520
	000575297 - 145521
	000575298 - 145524
	000575303 - 145560
	000575306 - 145580
	000575308 - 145581
	000575316 - 145660
	000575317 - 145661
	000575318 - 145664
	000575319 - 145670
	000575320 - 145671
	000575321 - 145674
	000575322 - 145680
	000575323 - 145681
	000575324 - 145684

Cette notice fait partie du produit. Elle contient des informations importantes concernant son utilisation. Tenez-en compte, même si vous transmettez le produit à un tiers.

Conservez cette notice pour tout report ultérieur !



Les appareils électriques et électroniques usagés (DEEE) doivent être traités individuellement et conformément aux lois en vigueur en matière de traitement, de récupération et de recyclage des appareils.

Suite à l'application de cette réglementation dans les Etats membres, les utilisateurs résidant au sein de l'Union européenne peuvent désormais ramener gratuitement leurs appareils électriques et électroniques usagés dans les centres de collecte prévus à cet effet.

En France, votre détaillant reprendra également gratuitement votre ancien produit si vous envisagez d'acheter un produit neuf similaire.

Si votre appareil électrique ou électronique usagé comporte des piles ou des accumulateurs, veuillez les retirer de l'appareil et les déposer dans un centre de collecte.

Note de l'éditeur

Cette notice est une publication de la société Conrad, 59800 Lille/France. Tous droits réservés, y compris la traduction. Toute reproduction, quel que soit le type (p.ex. photocopies, microfilms ou saisie dans des traitements de texte électronique) est soumise à une autorisation préalable écrite de l'éditeur.

Reproduction, même partielle, interdite.

Cette notice est conforme à l'état du produit au moment de l'impression.

Données techniques et conditionnement soumis à modifications sans avis préalable.

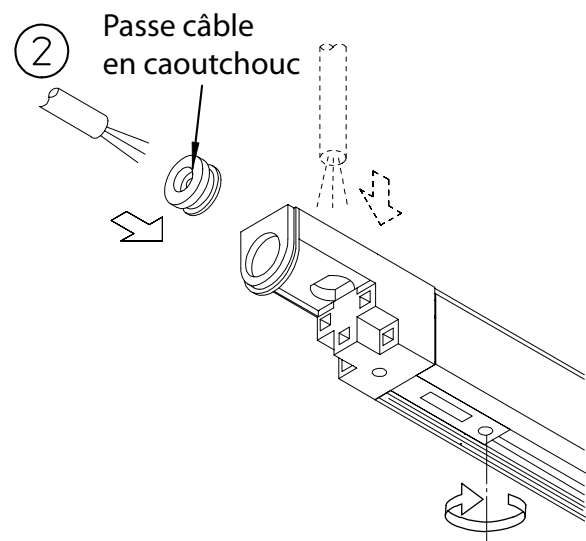
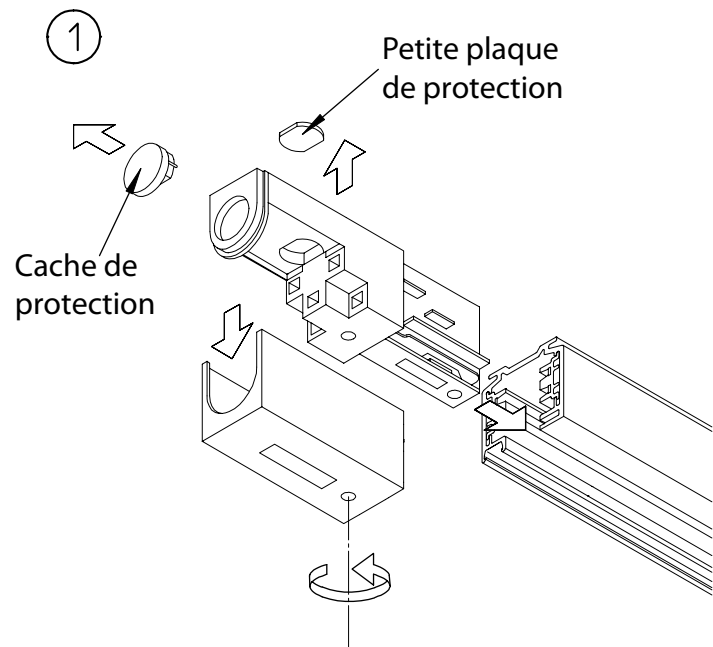
© Copyright 2001 par Conrad. Imprimé en CEE. XXX/01-14/EG

Alimentation au dessus

La petite plaque de protection doit être détachée.

Alimentation sur le côté

Le cache de protection doit être retiré et remplacé par un passe câble en caoutchouc.

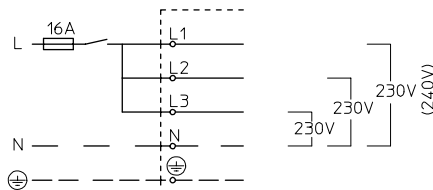


(A)

~230V (240V)

 $P_{max.} = 3600 \text{ W}$
 (3800 W)

= 1 x 16A

Ø_{min.} = 3 x 1,5 mm²Ø_{max.} = 3 x 2,5 mm²**A Raccordement sur un secteur à courant alternatif 230 V (240 V)**

Charge maximale : 3600 W (3800 W), la charge globale peut être répartie sur les 3 circuits selon vos souhaits.

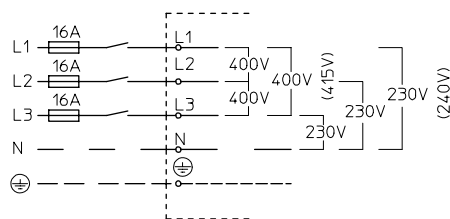
Fusible : 1 x 16 A.

Câble d'alimentation (min.) : 3 x 1,5 mm² (max.) : 3 x 2,5 mm²**(B)**

≈ 400V (415V)

 $P_{max.} = 3 \times 3600 \text{ W}$
 (3 x 3800 W)

= 3 x 16A

Ø_{min.} = 5 x 1,5 mm²Ø_{max.} = 5 x 2,5 mm²**B Raccordement sur un secteur à courant triphasé 400 V (415 V)**

Charge maximale : 3 x 3600 W (3800 W) = 10800 W (11400 W)

Protection individuelle sur les trois phases.

Fusible : 3 x 16 A.

Câble d'alimentation (min.) : 5 x 1,5 mm² (max.) : 5 x 2,5 mm²

Charge admissible des alimentations :

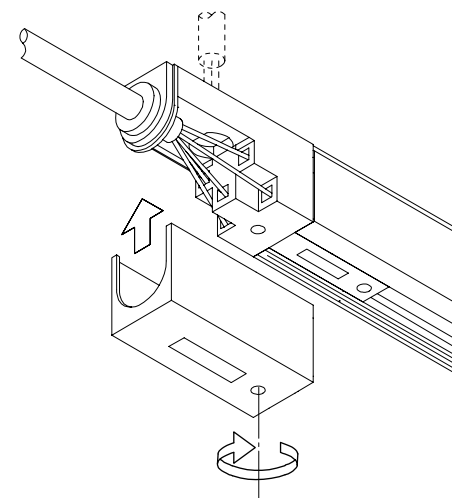
Toutes les alimentations disposent d'une capacité de charge correspondant aux données sur les schémas **A** et **B**.

- Il en est de la responsabilité de l'installateur d'assurer la compatibilité électrique, mécanique et thermique entre le système d'alimentation sur rail et les ampoules installées sur celui-ci.

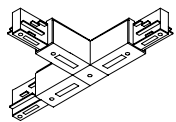
- Utiliser uniquement du matériel de fixation autorisé par les réglementations en matière de constructions pour un montage au plafond.

- Le montage ne peut être réalisé que par un personnel qualifié.

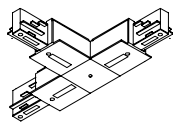
- Conçu exclusivement pour un système d'alimentation sur rail Eutrac.

(3)

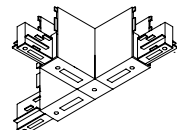
 25...N	 99-078-.	 99-027- 99-079-.	 99-029- 99-030-.	 99-031-.	 99-033-.
 26...	 99-332-1	 99-326-1 99-327-1	 99-328-1 99-333-1	 99-329-1	
 19...	 99-351-.	 99-352- 99-353-.	 99-354- 99-355-.	 99-356-.	 99-287-.



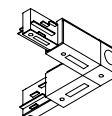
99-030-.



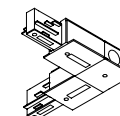
99-333-1



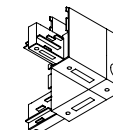
99-354-.



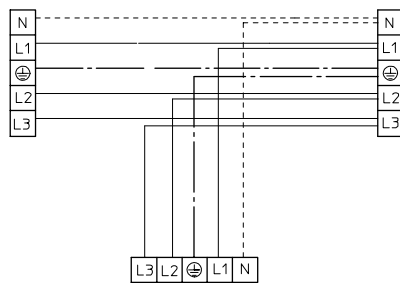
99-027-.
99-079-.



99-326-1
99-327-1

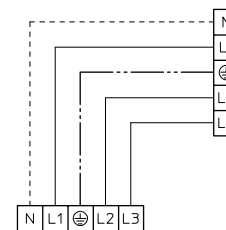


99-353-.
99-352-.

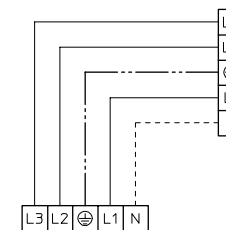


Fil de terre intérieur

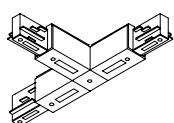
Fil de terre extérieur



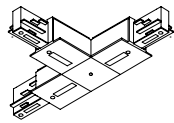
99-027-.
99-326-1
99-353-.



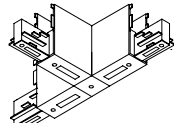
99-079-.
99-327-1
99-352-.



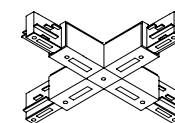
99-029-.



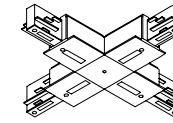
99-328-1



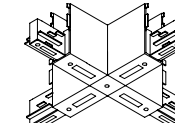
99-355-.



99-031-.



99-329-1



99-356-.

