


# STG-MTN 1,5-2,5

Référence: 3190506

<http://eshop.phoenixcontact.fr/phoenix/treeViewClick.do?UID=3190506>

Contact femelle modulaire, à enfiler dans le capot MSTBC après le sertissage du conducteur, pour conducteur de 1,5 à 2,5 mm<sup>2</sup>

## Caractéristiques commerciales

EAN	 4 017918 093372
Unité d'emballage	100 pcs.
Tarif douanier	85369010
Poids brut par pièce	kg
Donnée de page de catalogue	Page 259 (CL-2009)

Notez que les données indiquées ici sont issues du catalogue en ligne. Vous trouverez l'intégralité des informations et des données dans la documentation pour l'utilisateur sous <http://www.download.phoenixcontact.fr>. Les conditions générales d'utilisation pour les téléchargements sur Internet sont applicables.

## Approbatons

Homologations

Homologations demandées :

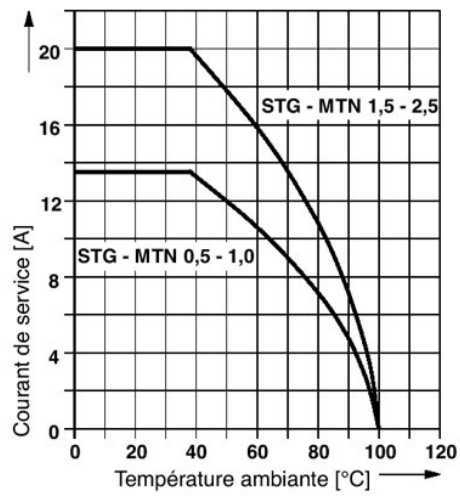
Homologations EX :

## Accessoires

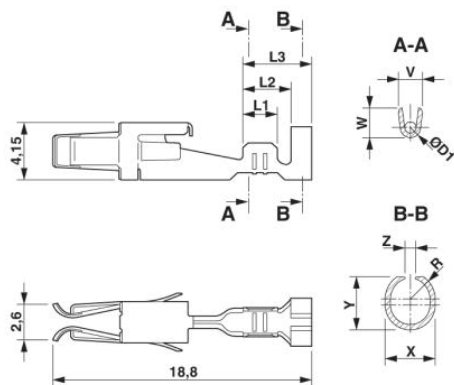
Article	Désignation	Description
<b>Généralités</b>		
3039900	ST-IL	Autocollant de service pour le bloc de jonction de type ST

## Schémas

### Diagramme



### Dessin coté



**Adresse**

PHOENIX CONTACT SAS  
52 Boulevard de Beaubourg - Emerainville  
77436 Marne La Vallée Cedex 2, France  
Tél : +33 (0) 1 60 17 98 98  
Télécopie : +33 (0) 1 60 17 37 97  
<http://www.phoenixcontact.fr>



© 2013 Phoenix Contact  
Sous réserve de modifications techniques