

AKG 35 GNYE

Référence: 0424026



<http://eshop.phoenixcontact.fr/phoenix/treeViewClick.do?UID=0424026>

BJ, Type de raccordement Raccordement vissé, Courant de charge: 125 A, section : 2,5 mm² - 35 mm², Largeur: 14,3 mm, Coloris: vert/jaune

Caractéristiques commerciales

EAN	 4 017918 002053
Unité d'emballage	50 pcs.
Tarif douanier	85369010
Poids brut par pièce	kg
Donnée de page de catalogue	Page 711 (CL-2009)

Notez que les données indiquées ici sont issues du catalogue en ligne. Vous trouverez l'intégralité des informations et des données dans la documentation pour l'utilisateur sous <http://www.download.phoenixcontact.fr> Les conditions générales d'utilisation pour les téléchargements sur Internet sont applicables.

Données techniques

Généralités

Coloris	vert/jaune
Matériau isolant	PA
Classe d'inflammabilité selon UL 94	V2

Dimensions

Longueur	27 mm
Largeur	14,3 mm

Caractéristiques techniques

Courant de charge maximal	125 A (pour une section de conducteur de 35 mm ²)
---------------------------	---

Connexion selon la norme	CEI / EN
Intensité nominale I_N	125 A
Tension nominale U_N	300 V
Caractéristiques de raccordement	
Section de conducteur rigide min.	2,5 mm ²
Section de conducteur rigide max.	35 mm ²
Section de conducteur souple min.	2,5 mm ²
Section de conducteur souple max.	35 mm ²
Section du conducteur AWG/kcmil min.	14
Section du conducteur AWG/kcmil max.	2
Section de conducteur souple avec embout sans cône d'entrée isolant max.	2,5 mm ²
	35 mm ²
Section de conducteur souple avec embout et cône d'entrée isolant min.	2,5 mm ²
Section de conducteur souple avec embout et cône d'entrée isolant max.	35 mm ²
2 conducteurs rigides de même section min.	1,5 mm ²
2 conducteurs rigides de même section max.	16 mm ²
2 conducteurs souples de même section min.	1,5 mm ²
2 conducteurs souples de même section max.	16 mm ²
2 conducteurs souples de même section avec AEH sans cône d'entrée isolant min.	1,5 mm ²
2 conducteurs souples de même section avec AEH sans cône d'entrée isolant max.	16 mm ²
2 conducteurs souples de même section avec TWIN-AEH et cône d'entrée isolant min.	1,5 mm ²
2 conducteurs souples de même section avec TWIN-AEH et cône d'entrée isolant max.	10 mm ²
Mode de raccordement	Raccordement vissé
Longueur à dénuder	16 mm
Filetage vis	M6
Couple de serrage min.	3,2 Nm
Couple de serrage max.	3,7 Nm

Approbations



Homologations

CSA, cULus Recognized, GOST

Homologations demandées :

Homologations EX :

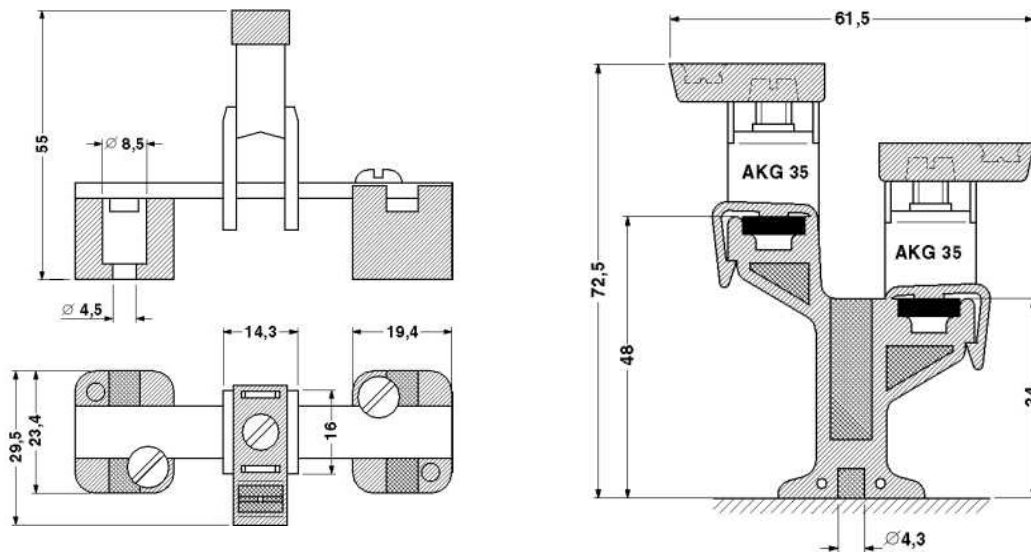
Accessoires

Article	Désignation	Description
Montage		
0404428	AB/SS	Support en matériau isolant, avec vis d'arrêt, utilisable au choix sur barre collectrice 3 x 10 mm ou 6 x 6 mm, coloris : gris
0404431	AB2/SS	Support isolant double, utilisable au choix pour la barre omnibus 3 mm x 10 mm ou 6 mm x 6 mm, hauteur : 48 mm
0404460	ABN 2/SS	Support isolant double, utilisable au choix pour la barre collectrice 3 x 10 mm ou 6 x 6 mm, hauteur à l'état fermé : 39 mm
0402174	NLS-CU 3/10 SN 1000MM	Barre collectrice de neutre, 3 mm x 10 mm, longueur : 1000 mm
3032431	UAB 1	Support isolant, Largeur: 2 mm, Coloris: bleu
Outil		
1205066	SZS 1,0X4,0 VDE	Tournevis pour tête fendue, isolé selon VDE, dimensions : 1,0 x 4,0 x 100 mm, manche à deux composants, antidérapant
1205079	SZS 1,0X6,5 VDE	Tournevis pour tête fendue, isolé selon VDE, dimensions : 1,0 x 6,5 x 150 mm, manche à deux composants, antidérapant
Repérage		
0818085	UC-TM 6	Repères pour blocs de jonction, Planche, blanc, vierge, Repérable avec : BLUEMARK CLED, Bluemark, Plotter, Type de montage: Encliquetage dans la rainure de repérage élevée, pour BJ au pas de : 6,2 mm, Surface utile: 5,6 x 10,5 mm
0824589	UC-TM 6 CUS	Repères pour blocs de jonction, à commander : sous forme de planche, blanc, impression selon les indications du client, Type de montage: Encliquetage dans la rainure de repérage élevée, pour BJ au pas de : 6,2 mm, Surface utile: 5,6 x 10,5 mm

0828736	UCT-TM 6	Repères pour blocs de jonction, Planche, blanc, vierge, Repérable avec : Thermomark C+, Thermomark C, BLUEMARK CLED, Bluemark, Type de montage: Encliquetage dans la rainure de repérage élevée, pour BJ au pas de : 6,2 mm, Surface utile: 5,6 x 10,5 mm
0829602	UCT-TM 6 CUS	Repères pour blocs de jonction, à commander : sous forme de planche, blanc, impression selon les indications du client, Type de montage: Encliquetage dans la rainure de repérage élevée, pour BJ au pas de : 6,2 mm, Surface utile: 5,6 x 10,5 mm
0824992	ZB 6 CUS	Repérage ZB, à commander : par bandes, blanc, impression selon les indications du client, Type de montage: Encliquetage dans la rainure de repérage élevée, pour BJ au pas de : 6,2 mm, Surface utile: 6,15 x 10,5 mm
1051003	ZB 6:UNBEDRUCKT	Repérage ZB, Rubans, blanc, vierge, Repérable avec : Plotter, Type de montage: Encliquetage dans la rainure de repérage élevée, pour BJ au pas de : 6,2 mm, Surface utile: 6,15 x 10,5 mm

Schémas

Dessin coté



Adresse

PHOENIX CONTACT SAS
52 Boulevard de Beaubourg - Emerainville
77436 Marne La Vallée Cedex 2, France
Tél : +33 (0) 1 60 17 98 98
Télécopie : +33 (0) 1 60 17 37 97
<http://www.phoenixcontact.fr>



© 2013 Phoenix Contact
Sous réserve de modifications techniques