

SACC-EC-M12FS-5CON-PG9/0,5


Référence: 1671108



<http://eshop.phoenixcontact.fr/phoenix/treeViewClick.do?UID=1671108>

Connecteur femelle encastrable pour capteurs et actionneurs, 5 pôles, M12, détrompage A, montage vissé/sur face avant, filetage PG9, positionnable avec cordon TPE de 0,5 m, 5 x 0,34 mm²

Caractéristiques commerciales

EAN	 4 017918 134952
Unité d'emballage	1 pcs.
Tarif douanier	85366990
Poids brut par pièce	kg
Donnée de page de catalogue	Page 25 (PC-2009)

Notez que les données indiquées ici sont issues du catalogue en ligne. Vous trouverez l'intégralité des informations et des données dans la documentation pour l'utilisateur sous <http://www.download.phoenixcontact.fr>. Les conditions générales d'utilisation pour les téléchargements sur Internet sont applicables.

Données techniques

Autres caractéristiques

Courant de référence à 40 °C	4 A
Tension de référence	60 V
Nombre de pôles	5
Résistance de contact	≤ 3 mΩ
Résistance d'isolement	> 100 MΩ
Longueur du câble	0,5 m
Température ambiante (fonctionnement)	-25 °C ... 85 °C (connecteur mâle / femelle)

Caractéristiques générales

Normes / Spécifications	Connecteur M12 CEI 61076-2-101
-------------------------	--------------------------------

Détrompage	A - standard
Catégorie de surtension	II
Degré de pollution	3
Indice de protection	IP67
Matériau de contact	CuZn
Matériau de surface du contact	Ni/Au
Matériau de porte-contacts	PA66
Matériau de la molette	laiton, nickelé
Matériau du joint	NBR
Type de montage	Montage sur la face avant Pg9 avec contre-écrou
Mode de raccordement	Cordons individuels
Affichage d'état	Non

Caractéristiques du câble

Type de câble	Cordon TPE
Section du conducteur	0,34 mm ²
AWG ligne de signaux	22
Structure du conducteur ligne de signal	7x 0,25 mm
Diamètre du fil avec isolant	1,2 mm ±0,07 mm
Epaisseur isolement	0,21 mm
Coloris des fils	noir, marron, bleu, blanc, gris
Matériau Isolant du fil	TPE
Matériau conducteur	Cordon Cu étamé
Résistance d'isolement	≥ 20 MΩ*km
Résistance du conducteur	≤ 57,6 Ω/km
Tension nominale câble	300 V
Tension d'essai câble	2000 V AC
Température ambiante (fonctionnement)	-25 °C ... 90 °C (câble, pose fixe)

Approbatons



Homologations

GOST, UL Recognized

Homologations demandées :

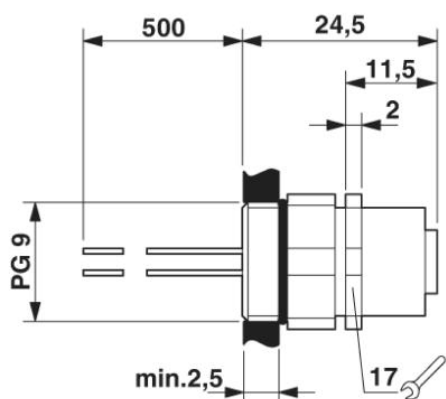
Homologations EX :

Accessoires

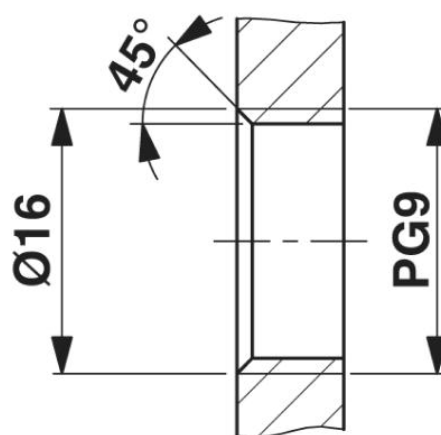
Article	Désignation	Description
1504084	SACC-E-MU-PG9	Ecrou plat avec filetage Pg9

Schémas

Dessin coté

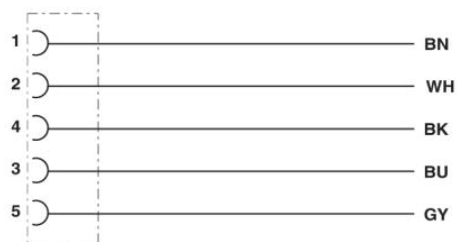


Connecteur femelle encastrable M12, positionnable



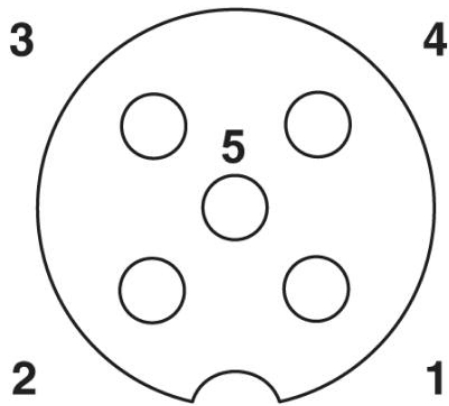
Découpe du boîtier pour filetage Pg9, paroi de montage avec filetage

Schéma électrique



Disposition des contacts des connecteurs M12 mâles et femelles

Dessin schématique



Brochage connecteur femelle M12, 5 pôles, détrompage A, vue côté femelle

Adresse

PHOENIX CONTACT SAS
52 Boulevard de Beaubourg - Emerainville
77436 Marne La Vallée Cedex 2, France
Tél : +33 (0) 1 60 17 98 98
Télécopie : +33 (0) 1 60 17 37 97
<http://www.phoenixcontact.fr>



© 2013 Phoenix Contact
Sous réserve de modifications techniques