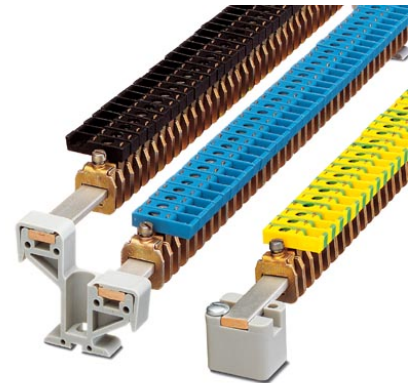


AKG 4 GNYE-EX

Référence: 0421045

L'illustration montre une combinaison des versions AKG 4 BK, AKG 4 BU et AKG 4 GNYE


<http://eshop.phoenixcontact.fr/phoenix/treeViewClick.do?UID=0421045>

BJ, Mode de raccordement: Raccordement vissé, section :0,5 mm² - 6 mm², AWG: 20 - 10, Largeur: 7 mm, Hauteur: 23,6 mm, Coloris: vert/jaune, Type de montage: Barre collectrice de N



Notez que les données indiquées ici sont issues du catalogue en ligne. Vous trouverez l'intégralité des informations et des données dans la documentation pour l'utilisateur sous <http://www.download.phoenixcontact.fr> Les conditions générales d'utilisation pour les téléchargements sur Internet sont applicables.

Caractéristiques commerciales

EAN	 4 017918 001940
Unité d'emballage	50 pcs.
Tarif douanier	85369010
Poids brut par pièce	kg

Données techniques

Généralités

Coloris	vert/jaune
---------	------------

Dimensions

Longueur	23,7 mm
Largeur	7 mm

Caractéristiques techniques

Intensité nominale I _N	41 A
Tension nominale U _N	300 V

Caractéristiques de raccordement

Section de conducteur rigide min.	0,5 mm ²
-----------------------------------	---------------------

Section de conducteur rigide max.	6 mm ²
Section de conducteur souple min.	0,5 mm ²
Section de conducteur souple max.	4 mm ²
Section du conducteur AWG/kcmil min.	20
Section du conducteur AWG/kcmil max.	10
Section de conducteur souple avec embout sans cône d'entrée isolant max.	0,5 mm ²
	6 mm ²
Section de conducteur souple avec embout et cône d'entrée isolant min.	0,5 mm ²
Section de conducteur souple avec embout et cône d'entrée isolant max.	6 mm ²
2 conducteurs rigides de même section min.	0,5 mm ²
2 conducteurs rigides de même section max.	2,5 mm ²
2 conducteurs souples de même section min.	0,5 mm ²
2 conducteurs souples de même section max.	2,5 mm ²
2 conducteurs souples de même section avec AEH sans cône d'entrée isolant min.	0,5 mm ²
2 conducteurs souples de même section avec AEH sans cône d'entrée isolant max.	2,5 mm ²
2 conducteurs souples de même section avec TWIN-AEH et cône d'entrée isolant min.	0,5 mm ²
2 conducteurs souples de même section avec TWIN-AEH et cône d'entrée isolant max.	2,5 mm ²
Mode de raccordement	Raccordement vissé
Longueur à dénuder	16 mm
Filetage vis	M4
Couple de serrage min.	1,5 Nm
Couple de serrage max.	1,8 Nm

Approbations



Homologations GOST

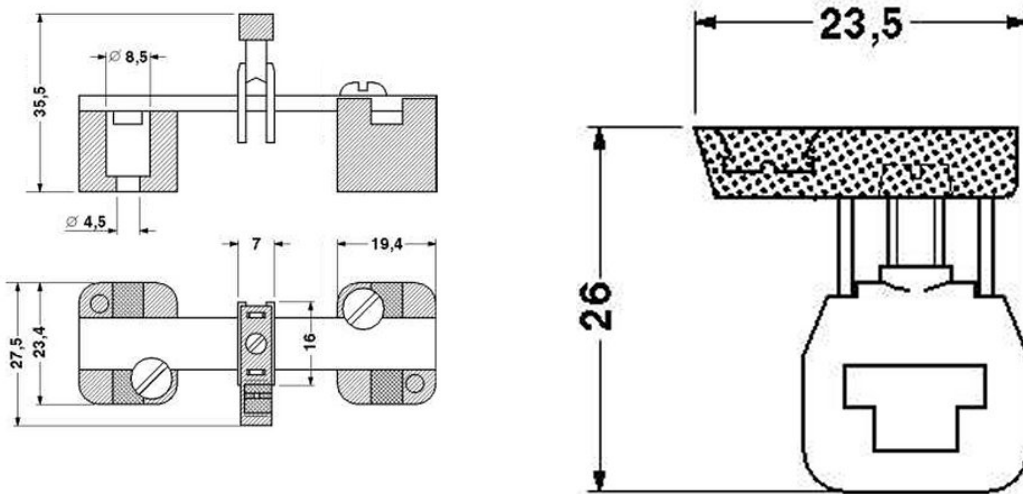
Homologations EX : ATEX

Homologations demandées :

Accessoires		
Article	Désignation	Description
Montage		
0404428	AB/SS	Support en matériau isolant, avec vis d'arrêt, utilisable au choix sur barre collectrice 3 x 10 mm ou 6 x 6 mm, coloris : gris
0404431	AB2/SS	Support isolant double, utilisable au choix pour la barre omnibus 3 mm x 10 mm ou 6 mm x 6 mm, hauteur : 48 mm
0404460	ABN 2/SS	Support isolant double, utilisable au choix pour la barre collectrice 3 x 10 mm ou 6 x 6 mm, hauteur à l'état fermé : 39 mm
0402174	NLS-CU 3/10 SN 1000MM	Barre collectrice de neutre, 3 mm x 10 mm, longueur : 1000 mm
3032431	UAB 1	Support isolant, Largeur: 2 mm, Coloris: bleu
Outil		
1205053	SZS 0,6X3,5	Outil de déverrouillage, pour blocs de jonction ST, isolé, s'utilise aussi comme tournevis pour tête fendue, dimensions : 0,6 x 3,5 x 100 mm, manche à deux composants, antidérapant
Repérage		
0818108	UC-TM 5	Repères pour blocs de jonction, Planche, blanc, vierge, Repérable avec : BLUEMARK CLED, Bluemark, Plotter, Type de montage: Encliquetage dans la rainure de repérage élevée, pour BJ au pas de : 5,2 mm, Surface utile: 10,5 x 4,6 mm
0824581	UC-TM 5 CUS	Repères pour blocs de jonction, à commander : sous forme de planche, blanc, impression selon les indications du client, Type de montage: Encliquetage dans la rainure de repérage élevée, pour BJ au pas de : 5,2 mm, Surface utile: 10,5 x 4,6 mm
0828734	UCT-TM 5	Repères pour blocs de jonction, Planche, blanc, vierge, Repérable avec : Thermomark C+, Thermomark C, BLUEMARK CLED, Bluemark, Type de montage: Encliquetage dans la rainure de repérage élevée, pour BJ au pas de : 5,2 mm, Surface utile: 4,6 x 10,5 mm
0829595	UCT-TM 5 CUS	Repères pour blocs de jonction, à commander : sous forme de planche, blanc, impression selon les indications du client, Type de montage: Encliquetage dans la rainure de repérage élevée, Surface utile: 4,6 x 10,5 mm
1050004	ZB 5 :UNBEDRUCKT	Repérage ZB, Rubans, blanc, vierge, Repérable avec : Plotter, Type de montage: Encliquetage dans la rainure de repérage élevée, pour BJ au pas de : 5,2 mm, Surface utile: 5,1 x 10,5 mm
0824962	ZB 5 CUS	Repérage ZB, à commander : par bandes, blanc, impression selon les indications du client, Type de montage: Encliquetage dans la rainure de repérage élevée, pour BJ au pas de : 5,2 mm, Surface utile: 5,15 x 10,5 mm

Schémas

Dessin coté



Adresse

PHOENIX CONTACT SAS
52 Boulevard de Beaubourg - Emerainville
77436 Marne La Vallée Cedex 2, France
Tél : +33 (0) 1 60 17 98 98
Télécopie : +33 (0) 1 60 17 37 97
<http://www.phoenixcontact.fr>



© 2013 Phoenix Contact
Sous réserve de modifications techniques