

## C-RC 1/M5 DIN


Référence: 3240073



<http://eshop.phoenixcontact.fr/phoenix/treeViewClick.do?UID=3240073>

Cosse à anneau, non isolée, 0,5 - 1 mm<sup>2</sup>, M5

### Caractéristiques commerciales

EAN	 4 046356 452908
Unité d'emballage	100 pcs.
Tarif douanier	85369010
Poids brut par pièce	kg
Donnée de page de catalogue	Page 670 (CL-2009)

Notez que les données indiquées ici sont issues du catalogue en ligne. Vous trouverez l'intégralité des informations et des données dans la documentation pour l'utilisateur sous <http://www.download.phoenixcontact.fr>. Les conditions générales d'utilisation pour les téléchargements sur Internet sont applicables.

### Données techniques

#### Généralités

Longueur (b)	18 mm
Largeur (a)	10 mm
Coloris	argenté
Longueur à dénuder	7 mm
Température ambiante (fonctionnement)	110 °C
Matériau	Cuivre
Longueur cône d'entrée isolant (c)	5 mm
Cote interne collier isolant (d)	1,6 mm
Espace milieu-cône d'entrée isolant (e)	8 mm
Diamètre intérieur (f)	5,3 mm
Epaisseur du matériel (g)	0,8 mm

## Approbations

Homologations

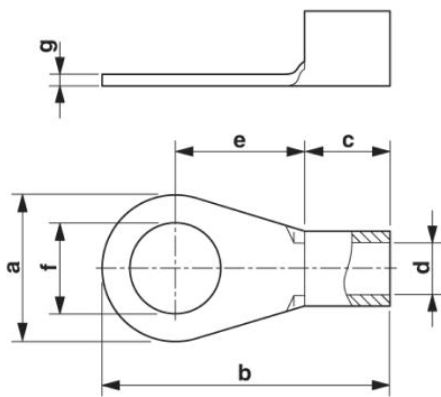
Homologations demandées :

Homologations EX :

---

## Schémas

Dessin coté



**Adresse**

PHOENIX CONTACT SAS  
52 Boulevard de Beaubourg - Emerainville  
77436 Marne La Vallée Cedex 2, France  
Tél : +33 (0) 1 60 17 98 98  
Télécopie : +33 (0) 1 60 17 37 97  
<http://www.phoenixcontact.fr>



© 2013 Phoenix Contact  
Sous réserve de modifications techniques