


C-RC 25/M10 DIN

Référence: 3240102

<http://eshop.phoenixcontact.fr/phoenix/treeViewClick.do?UID=3240102>Cosse à anneau, non isolée, 25 mm², M10

Caractéristiques commerciales

EAN	 4 046356 453196
Unité d'emballage	100 pcs.
Tarif douanier	85369010
Poids brut par pièce	kg
Donnée de page de catalogue	Page 670 (CL-2009)

Notez que les données indiquées ici sont issues du catalogue en ligne. Vous trouverez l'intégralité des informations et des données dans la documentation pour l'utilisateur sous <http://www.download.phoenixcontact.fr>. Les conditions générales d'utilisation pour les téléchargements sur Internet sont applicables.

Données techniques

Généralités

Longueur (b)	35 mm
Largeur (a)	18 mm
Coloris	argenté
Longueur à dénuder	14 mm
Température ambiante (fonctionnement)	110 °C
Matériau	Cuivre
Longueur cône d'entrée isolant (c)	11 mm
Cote interne collier isolant (d)	7,5 mm
Espace milieu-cône d'entrée isolant (e)	15 mm
Diamètre intérieur (f)	10,5 mm
Epaisseur du matériel (g)	1,5 mm

Approbations

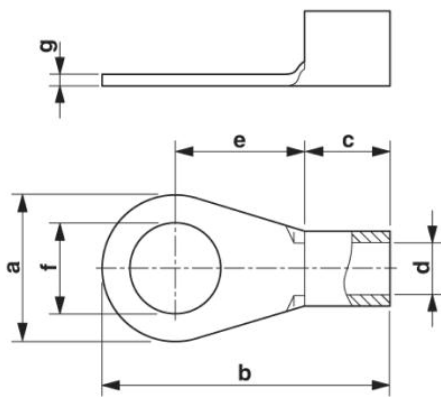
Homologations

Homologations demandées :

Homologations EX :

Schémas

Dessin coté



Adresse

PHOENIX CONTACT SAS
52 Boulevard de Beaubourg - Emerainville
77436 Marne La Vallée Cedex 2, France
Tél : +33 (0) 1 60 17 98 98
Télécopie : +33 (0) 1 60 17 37 97
<http://www.phoenixcontact.fr>



© 2013 Phoenix Contact
Sous réserve de modifications techniques