


## C-RC 1/M4 DIN

Référence: 3240072

<http://eshop.phoenixcontact.fr/phoenix/treeViewClick.do?UID=3240072>Cosse à anneau, non isolée, 0,5 - 1 mm<sup>2</sup>, M4

### Caractéristiques commerciales

|                             |  |
|-----------------------------|--|
| EAN                         | <br>4 046356 452892 |
| Unité d'emballage           | 100 pcs.   |
| Tarif douanier              | 85369010   |
| Poids brut par pièce        | kg   |
| Donnée de page de catalogue | Page 670 (CL-2009)   |

Notez que les données indiquées ici sont issues du catalogue en ligne. Vous trouverez l'intégralité des informations et des données dans la documentation pour l'utilisateur sous <http://www.download.phoenixcontact.fr> Les conditions générales d'utilisation pour les téléchargements sur Internet sont applicables.

### Données techniques

#### Généralités

|   |         |
|---|---------|
| Longueur (b)                            | 16 mm   |
| Largeur (a)                             | 8 mm    |
| Coloris                                 | argenté |
| Longueur à dénuder                      | 7 mm    |
| Température ambiante (fonctionnement)   | 110 °C  |
| Matériau                                | Cuivre  |
| Longueur cône d'entrée isolant (c)      | 5 mm    |
| Cote interne collier isolant (d)        | 1,6 mm  |
| Espace milieu-cône d'entrée isolant (e) | 7 mm    |
| Diamètre intérieur (f)                  | 4,3 mm  |
| Epaisseur du matériel (g)               | 0,8 mm  |

## Approbations

Homologations

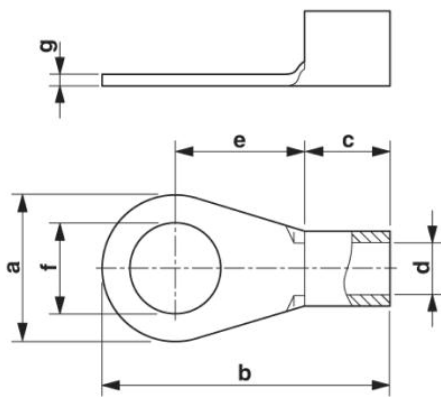
Homologations demandées :

Homologations EX :

---

## Schémas

Dessin coté



**Adresse**

PHOENIX CONTACT SAS  
52 Boulevard de Beaubourg - Emerainville  
77436 Marne La Vallée Cedex 2, France  
Tél : +33 (0) 1 60 17 98 98  
Télécopie : +33 (0) 1 60 17 37 97  
<http://www.phoenixcontact.fr>



© 2013 Phoenix Contact  
Sous réserve de modifications techniques