

ABN 2/SS


Référence: 0404460



<http://eshop.phoenixcontact.fr/phoenix/treeViewClick.do?UID=0404460>

Support isolant double, utilisable au choix pour la barre collectrice 3 x 10 mm ou 6 x 6 mm, hauteur à l'état fermé : 39 mm

Caractéristiques commerciales

EAN	 4 017918 001902
Unité d'emballage	10 pcs.
Tarif douanier	85472000
Poids brut par pièce	kg
Donnée de page de catalogue	Page 680 (CL-2009)

Notez que les données indiquées ici sont issues du catalogue en ligne. Vous trouverez l'intégralité des informations et des données dans la documentation pour l'utilisateur sous <http://www.download.phoenixcontact.fr>. Les conditions générales d'utilisation pour les téléchargements sur Internet sont applicables.

Données techniques

Généralités

Longueur (b)	47 mm
Hauteur	39 mm
Largeur (a)	10 mm
Coloris	gris
Classe d'inflammabilité selon UL 94	V2
Composants	exempt de silicone et d'halogène
Matériau	PA

Approbatons

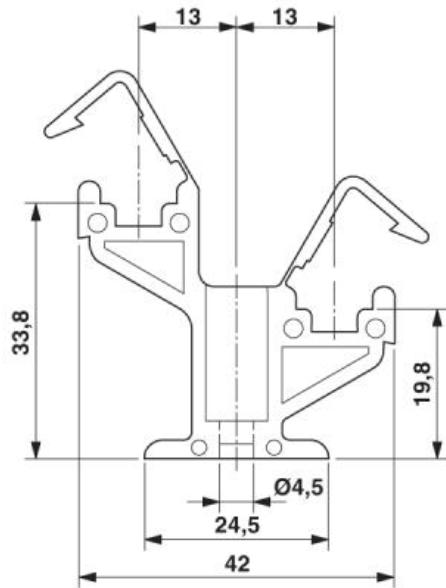
Homologations

Homologations demandées :

Homologations EX :

Schémas

Dessin coté



Adresse

PHOENIX CONTACT SAS
52 Boulevard de Beaubourg - Emerainville
77436 Marne La Vallée Cedex 2, France
Tél : +33 (0) 1 60 17 98 98
Télécopie : +33 (0) 1 60 17 37 97
<http://www.phoenixcontact.fr>



© 2013 Phoenix Contact
Sous réserve de modifications techniques