


C-RC 50/M8 DIN

Référence: 3240111

<http://eshop.phoenixcontact.fr/phoenix/treeViewClick.do?UID=3240111>Cosse à anneau, non isolée, 50 mm², M8

Caractéristiques commerciales

| | |
|-----------------------------|--|
| EAN |  4 046356 453288 |
| Unité d'emballage | 100 pcs. |
| Tarif douanier | 85369010 |
| Poids brut par pièce | kg |
| Donnée de page de catalogue | Page 670 (CL-2009) |

Notez que les données indiquées ici sont issues du catalogue en ligne. Vous trouverez l'intégralité des informations et des données dans la documentation pour l'utilisateur sous <http://www.download.phoenixcontact.fr> Les conditions générales d'utilisation pour les téléchargements sur Internet sont applicables.

Données techniques

Généralités

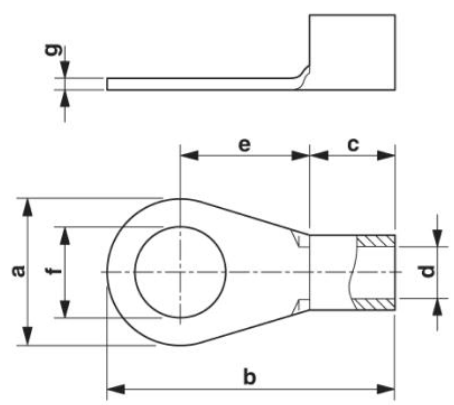
| | |
|---|---------|
| Longueur (b) | 43 mm |
| Largeur (a) | 18 mm |
| Coloris | argenté |
| Longueur à dénuder | 19 mm |
| Température ambiante (fonctionnement) | 110 °C |
| Matériau | Cuivre |
| Longueur cône d'entrée isolant (c) | 16 mm |
| Cote interne collier isolant (d) | 11 mm |
| Espace milieu-cône d'entrée isolant (e) | 18 mm |
| Diamètre intérieur (f) | 8,4 mm |
| Epaisseur du matériel (g) | 1,8 mm |

Approbations

Homologations
Homologations demandées :
Homologations EX :

Schémas

Dessin coté



Adresse

PHOENIX CONTACT SAS
52 Boulevard de Beaubourg - Emerainville
77436 Marne La Vallée Cedex 2, France
Tél : +33 (0) 1 60 17 98 98
Télécopie : +33 (0) 1 60 17 37 97
<http://www.phoenixcontact.fr>



© 2013 Phoenix Contact
Sous réserve de modifications techniques